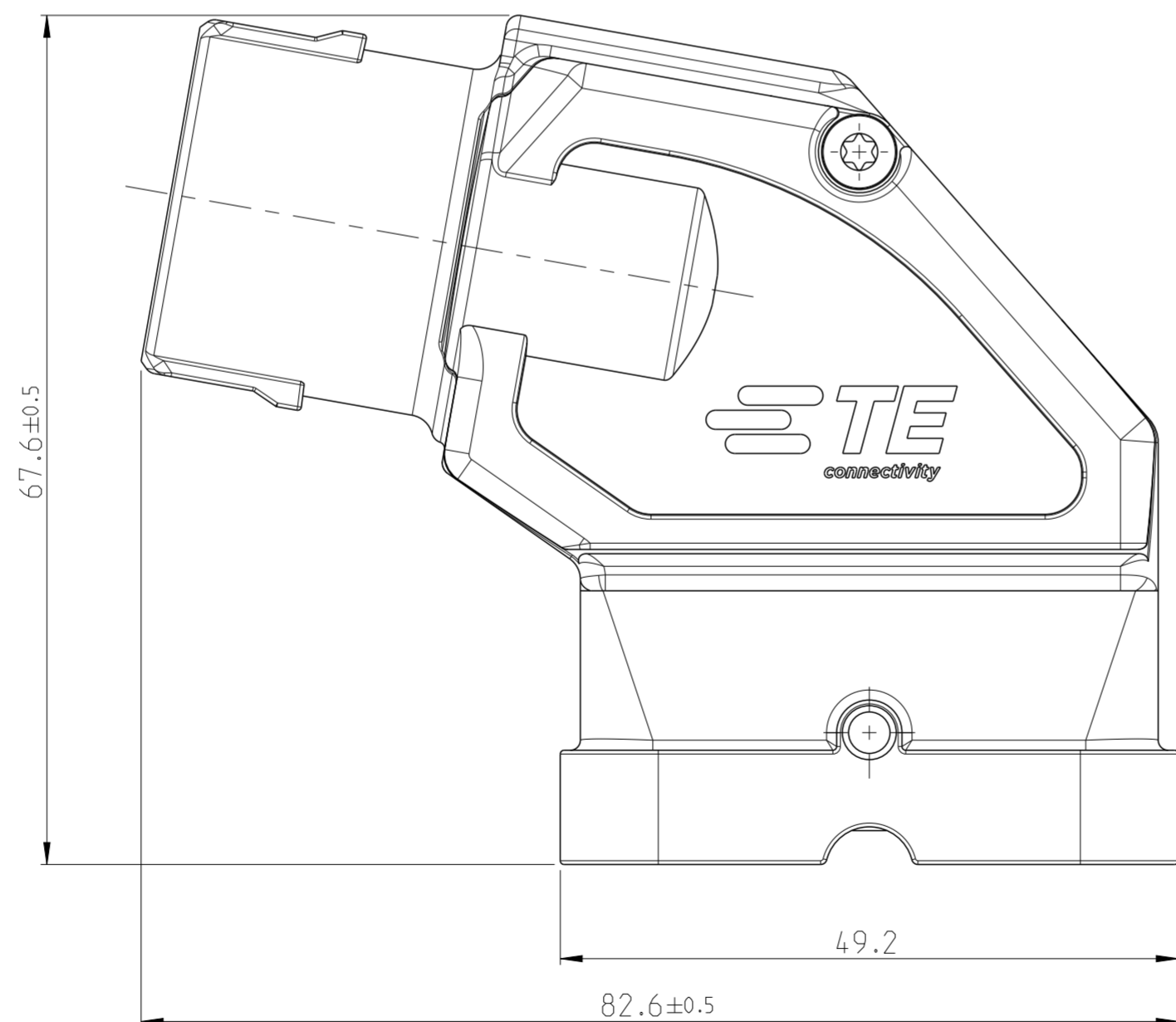
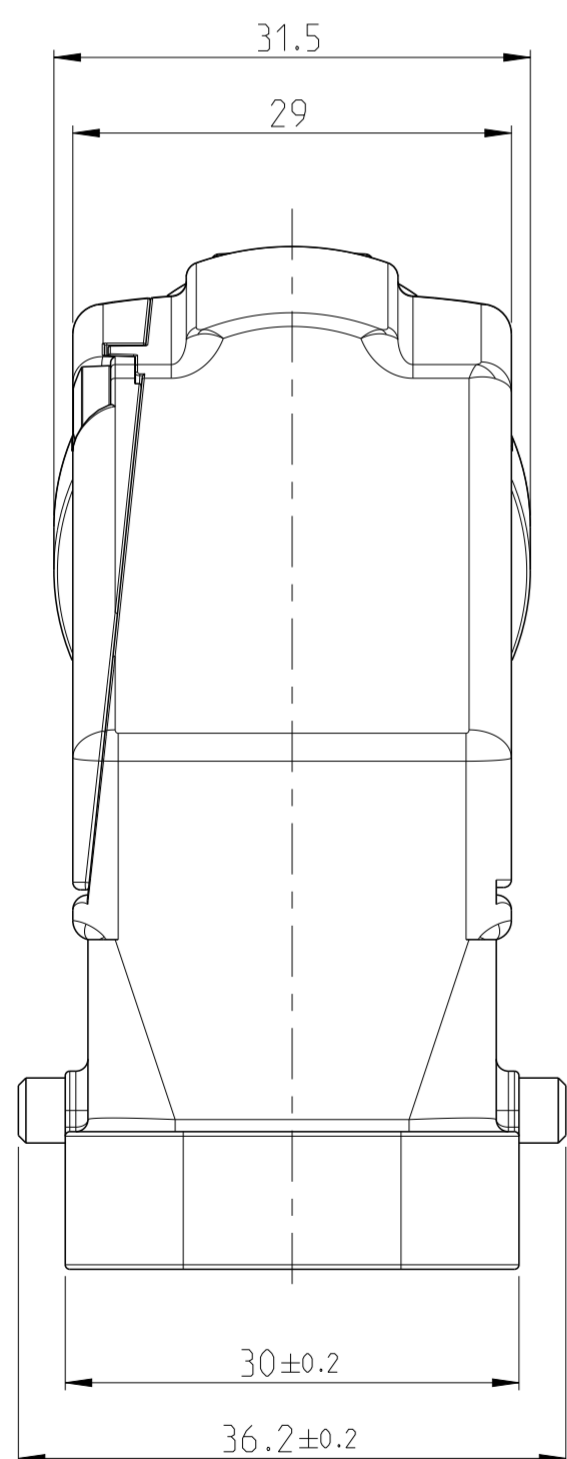
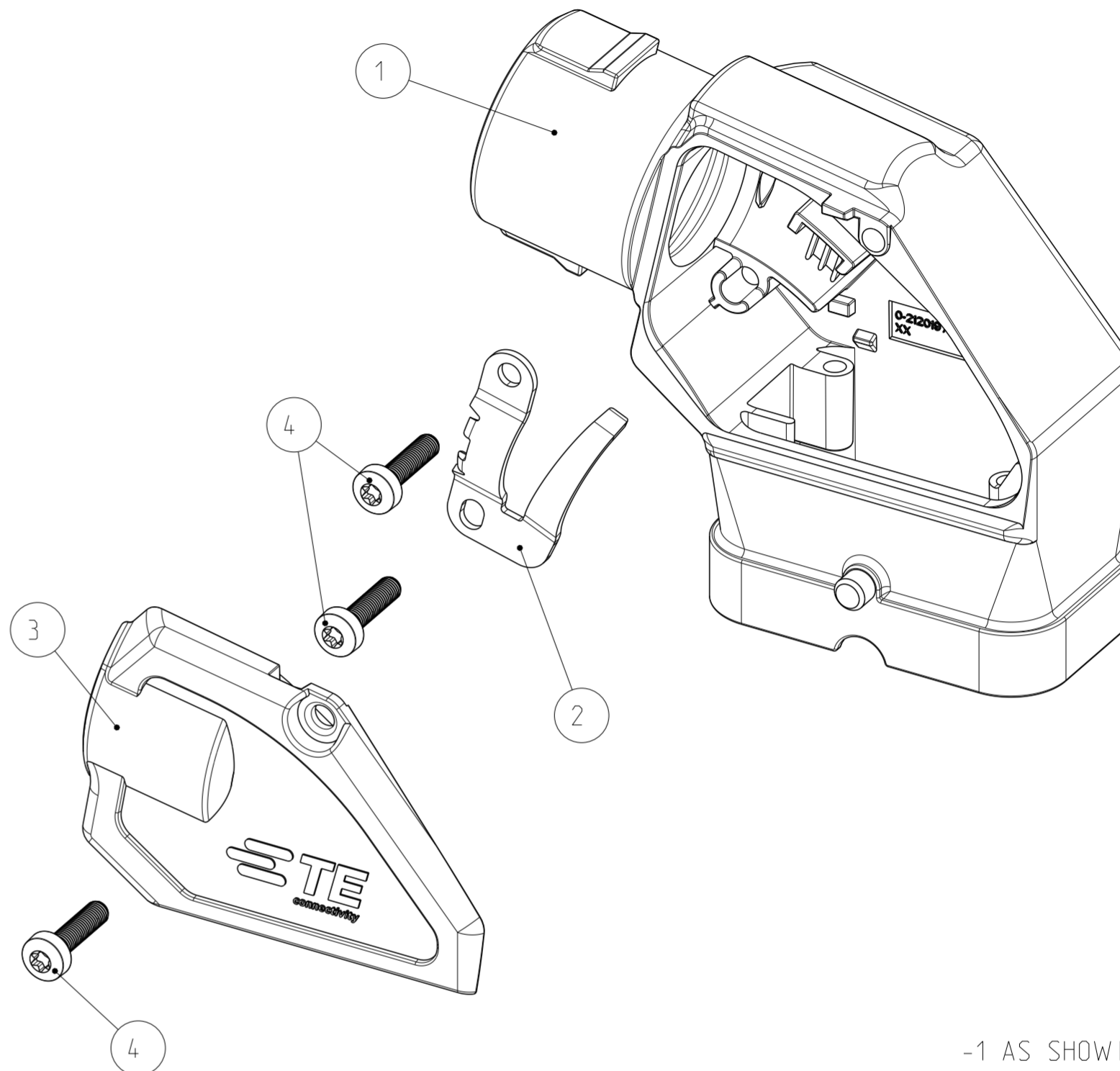
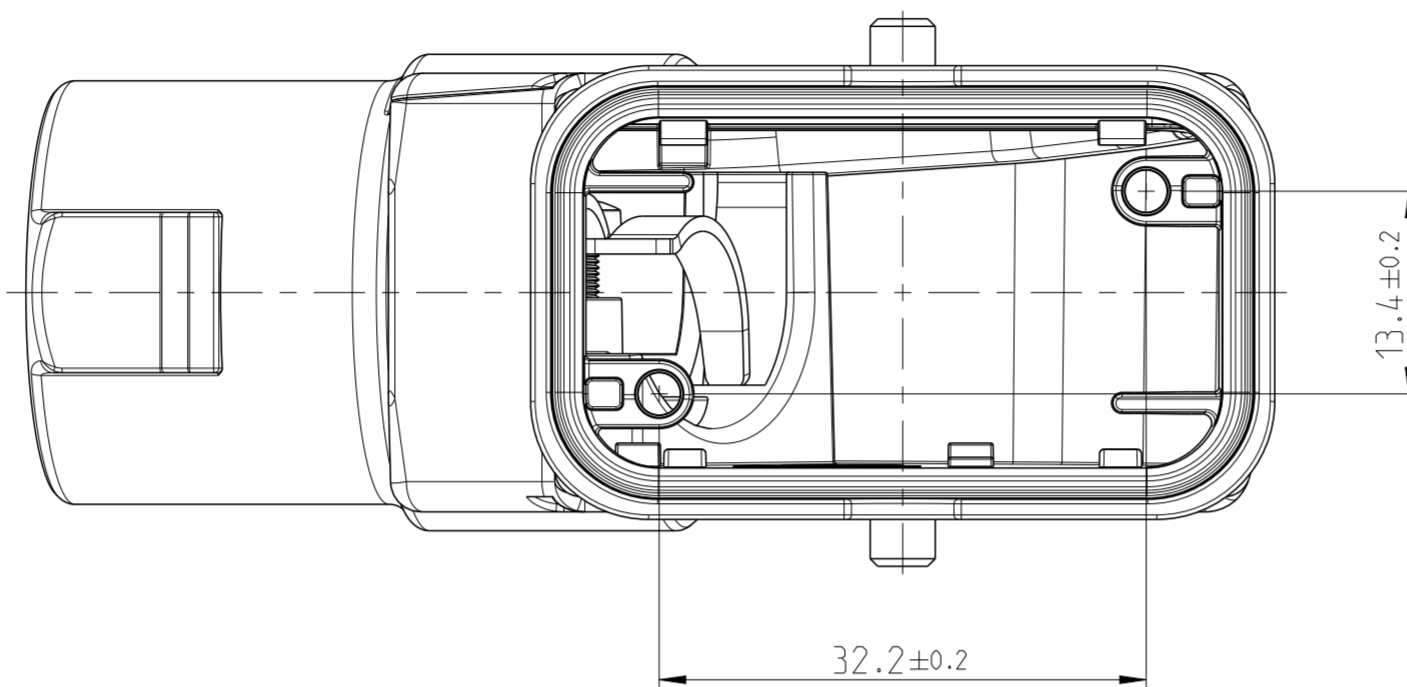


THIS DRAWING IS UNPUBLISHED
 VERTRÄULICHE UNVERÖFFENTLICHTE ZEICHNUNG
 RELEASED FOR PUBLICATION
 FREI FUER VERÖFFENTLICHUNG
 20.AUG. 2010
 MATED WITH:
 PASSEND ZU:
 2120320
 ALL RIGHTS RESERVED.
 ALLE INTERNATIONALEN RECHTE VORBEHALTEN.

LOC	DIST	REVISIONS ÄNDERUNGEN			
P	LTR	DESCRIPTION BESCHREIBUNG	DATE	DWN	APVD
A1	-	NEW DRAWING	20AUG2010	KHH	HEIN
A2	-	REV. ON TABLE ADDED	20JUL2011	KHH	HEIN
B1	-	PARTS LIST REWORKED PER PCN E-11-024675	08DEC2011	ER	HEIN
C1	-	REV. FROM HOOD CHANGED INTO "D"	16JUL2012	KHH	CS

- 1 PACKAGING: KITS PACKED INTO CARDBOARD BOX
DELIVERY CONDITION: UNMOUNTED
 - 2 SCREW TO BE ORDERED SEPARATELY.
TESTED: "ALTRACS WN5152-10IP; 30x12" BY COMPANY "EJOT"
-
- 1 VERPACKUNG: SAETZE VERPACKT IN EINEM KARTON
LIEFERZUSTAND: UNMONTIERT
 - 2 SCHRAUBE SEPARAT BESTELLEN.
GEPRUEFT: "ALTRACS WN5152-10IP; 30x12" VON FA. "EJOT"



-1 AS SHOWN
 -1 WIE GEZEICHNET

QTY	REV.	MATERIAL	SURFACE	DESCRIPTION	ITEM-NO.
STÜCK			OBERFLÄCHE	BENENNUNG	POS.
			COLOUR/FARBE		
-	1	STEEL STAHL	Zn COATED VERZINKT	THREAD ROLLING SCREW GEW INDEFURCHENDE SCHRAUBE	4
-	1	ZP0410	Ni-PLATED VERNICKELT	COVER WITH SEAL DECKEL MIT DICHTUNG	3
-	1	CuSn	PRETINNED VORVERZINNT	GLAND PLATE KABELSCHELLE	2
-	1	ZP0410	Ni-PLATED VERNICKELT	HOOD WITH SEAL GEHAEUSE MIT DICHTUNG	1

TE CONNECTIVITY
 ORDER-NO.
 BESTELL-NR.

THIS DRAWING IS A CONTROLLED DOCUMENT. DIESES ZEICHNUNGSDOKUMENT WIRD DURCH AMP INCORPORATED KONTROLLIERT. ÄNDERUNGEN, DIE DEM TECHNISCHEN FORTSCHRITT GEMEIN, SIND VORBEHALTEN. DEN JEWEILS LETZTLIEGENDEN ÄNDERUNGSSTAND ERFAHREN SIE AUF ANFRAGE.		DWN K.-H. HESS 20AUG2010	 TE Connectivity	NAME HOOD / KIT HAUBE / SATZ MOTORMAN HYBRID CONNECTOR	RESTRICTED TO NUR FUER -
DIMENSIONS: MASSE IN HEIßEN: (MM)		CHK M. SZELAG 20AUG2010			
TOLERANCES UNLESS OTHERWISE SPECIFIED: ALLGEMEINTOLERANZEN		APVD S. HEIN 20AUG2010	DRAWING NO. ZEICHNUNGS-NR. C-2120330		SCALE MASSSTAB 2:1
0 PLC ±0.30 1 PLC ±0.30 2 PLC ±0.30 3 PLC ± 4 PLC ± ANGLES/WINKEL ±° FINISH/OBERFLÄCHE/FARBE		PRODUCT SPEC 108-94252 APPLICATION SPEC 114-94067	SIZE A2	CAGE CODE 00779	
MATERIAL		WEIGHT GEWICHT 210g	Customer Drawing		REV C1

Компания «Океан Электроники» предлагает заключение долгосрочных отношений при поставках импортных электронных компонентов на взаимовыгодных условиях!

Наши преимущества:

- Поставка оригинальных импортных электронных компонентов напрямую с производств Америки, Европы и Азии, а так же с крупнейших складов мира;
- Широкая линейка поставок активных и пассивных импортных электронных компонентов (более 30 млн. наименований);
- Поставка сложных, дефицитных, либо снятых с производства позиций;
- Оперативные сроки поставки под заказ (от 5 рабочих дней);
- Экспресс доставка в любую точку России;
- Помощь Конструкторского Отдела и консультации квалифицированных инженеров;
- Техническая поддержка проекта, помощь в подборе аналогов, поставка прототипов;
- Поставка электронных компонентов под контролем ВП;
- Система менеджмента качества сертифицирована по Международному стандарту ISO 9001;
- При необходимости вся продукция военного и аэрокосмического назначения проходит испытания и сертификацию в лаборатории (по согласованию с заказчиком);
- Поставка специализированных компонентов военного и аэрокосмического уровня качества (Xilinx, Altera, Analog Devices, Intersil, Interpoint, Microsemi, Actel, Aeroflex, Peregrine, VPT, Syfer, Eurofarad, Texas Instruments, MS Kennedy, Miteq, Cobham, E2V, MA-COM, Hittite, Mini-Circuits, General Dynamics и др.);

Компания «Океан Электроники» является официальным дистрибьютором и эксклюзивным представителем в России одного из крупнейших производителей разъемов военного и аэрокосмического назначения «JONHON», а так же официальным дистрибьютором и эксклюзивным представителем в России производителя высокотехнологичных и надежных решений для передачи СВЧ сигналов «FORSTAR».



JONHON

«JONHON» (основан в 1970 г.)

Разъемы специального, военного и аэрокосмического назначения:

(Применяются в военной, авиационной, аэрокосмической, морской, железнодорожной, горно- и нефтедобывающей отраслях промышленности)

«FORSTAR» (основан в 1998 г.)

ВЧ соединители, коаксиальные кабели,
кабельные сборки и микроволновые компоненты:

(Применяются в телекоммуникациях гражданского и специального назначения, в средствах связи, РЛС, а так же военной, авиационной и аэрокосмической отраслях промышленности).



Телефон: 8 (812) 309-75-97 (многоканальный)

Факс: 8 (812) 320-03-32

Электронная почта: ocean@oceanchips.ru

Web: <http://oceanchips.ru/>

Адрес: 198099, г. Санкт-Петербург, ул. Калинина, д. 2, корп. 4, лит. А