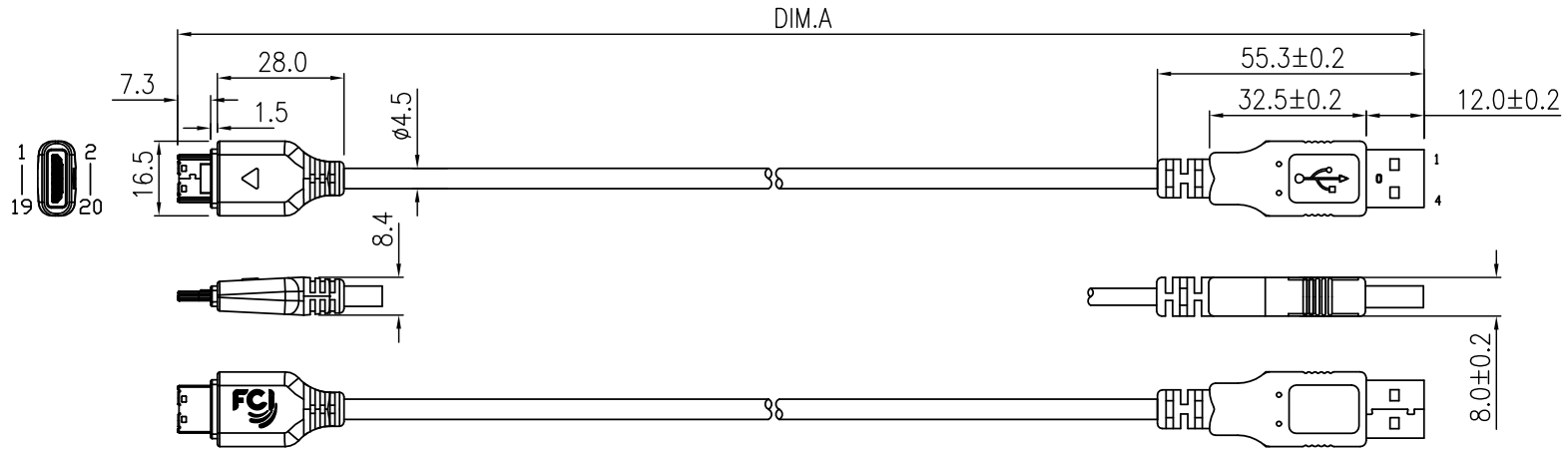


10107291-1000LF



NOTES:

1. P/N: 10107291-XXXX LF

LEAD FREE

LENGTH CODE (UNIT : mm)
1000 - DIM. A: 1000±30mm

2. MATERIALS

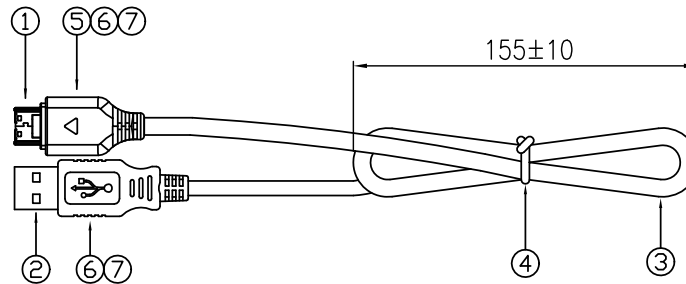
- ① MMI PLUG: 20PIN PLUG WITH SHELL COVER
20PIN PLUG WITH SHELL COVER
- ② USB PLUG: A TYPE PLUG
- ③ USB CABLE:
28AWG*1P+24AWG*2C+BRAID, OD4.5MM, COLOR: WHITE.
- ④ CABLE TIE: COLOR WHITE.
- ⑤ INNERMOLD: LD-PE, COLOR WHITE.
- ⑥ OVERMOLD: 55P PVC, COLOR WHITE.
- ⑦ PCB: PADDLE CARD, MATERIAL FR4, 0.8mm THICKNESS.

3. PRODUCT SPEC:GS-12-653; PACKING SPEC: GS-14-1485

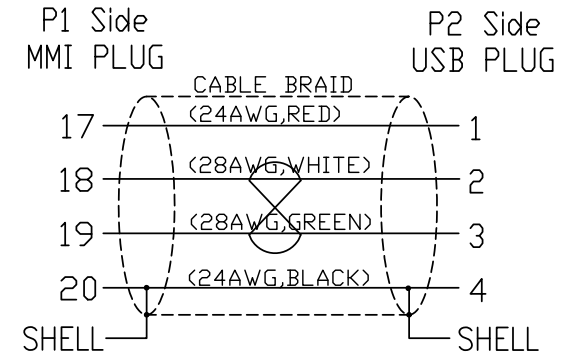
4. THE PRODUCT IS NOT INTENDED TO EXPOSED TO A MANUFACTURING SOLDER PROCESS

5. ALL CABLE ASSEMBLIES SHALL BE TESTED 100% FOR CONTINUITY AS DEFINED IN WIRING DIAGRAM
CONDUCTOR RESISTOR:<=3.0 OHM; INSULATION RESISTOR:>=10M OHM
HIPOT TESTING:300V DC, 0.01S.

5. PRODUCT COMPLY WITH ROHS ENVIRONMENT STANDARD, SIX HAZARD SUBSTANCES MUST BE CONTROLLED AS FELLOW:
Cd<1000ppm; Pb Hg Cr6+ PBBB, PBDE<1000ppm.



WIRING DIAGRAM



mat'l. code				tolerances unless otherwise specified			CUSTOMER COPY		FCJ		www.fciconnect.com	
ltr	ecn no	dr	date	linear	.X ± 0.35		projection	title				
A	P10-0001	Jerry	3/24'10		.XX ± 0.10			MM	MMI TO USB CABLE ASSEMBLY			
B	P10-0007	Jerry	6/3'10		.XXX ± 0.05				product family MMI code TWN			
				angles	0° ±2°		scale		A4		10107291 sheet 1 of 1	
				dr	Jerry Yi	6/3'10	MM		product family MMI		code TWN	
				enr	Jerry Yi	6/3'10	← MM →		size/dwg no		sheet 1 of 1	
				chr	Roger cheng	6/3'10	scale		A4		10107291 sheet 1 of 1	
				appd	Jackson Wang	6/3'10	NA		A4		10107291 sheet 1 of 1	
sheet index	revision sheet	A	B									
		1	1									

Компания «Океан Электроники» предлагает заключение долгосрочных отношений при поставках импортных электронных компонентов на взаимовыгодных условиях!

Наши преимущества:

- Поставка оригинальных импортных электронных компонентов напрямую с производств Америки, Европы и Азии, а так же с крупнейших складов мира;
- Широкая линейка поставок активных и пассивных импортных электронных компонентов (более 30 млн. наименований);
- Поставка сложных, дефицитных, либо снятых с производства позиций;
- Оперативные сроки поставки под заказ (от 5 рабочих дней);
- Экспресс доставка в любую точку России;
- Помощь Конструкторского Отдела и консультации квалифицированных инженеров;
- Техническая поддержка проекта, помощь в подборе аналогов, поставка прототипов;
- Поставка электронных компонентов под контролем ВП;
- Система менеджмента качества сертифицирована по Международному стандарту ISO 9001;
- При необходимости вся продукция военного и аэрокосмического назначения проходит испытания и сертификацию в лаборатории (по согласованию с заказчиком);
- Поставка специализированных компонентов военного и аэрокосмического уровня качества (Xilinx, Altera, Analog Devices, Intersil, Interpoint, Microsemi, Actel, Aeroflex, Peregrine, VPT, Syfer, Eurofarad, Texas Instruments, MS Kennedy, Miteq, Cobham, E2V, MA-COM, Hittite, Mini-Circuits, General Dynamics и др.);

Компания «Океан Электроники» является официальным дистрибьютором и эксклюзивным представителем в России одного из крупнейших производителей разъемов военного и аэрокосмического назначения «JONHON», а так же официальным дистрибьютором и эксклюзивным представителем в России производителя высокотехнологичных и надежных решений для передачи СВЧ сигналов «FORSTAR».



JONHON

«JONHON» (основан в 1970 г.)

Разъемы специального, военного и аэрокосмического назначения:

(Применяются в военной, авиационной, аэрокосмической, морской, железнодорожной, горно- и нефтедобывающей отраслях промышленности)

«FORSTAR» (основан в 1998 г.)

ВЧ соединители, коаксиальные кабели, кабельные сборки и микроволновые компоненты:

(Применяются в телекоммуникациях гражданского и специального назначения, в средствах связи, РЛС, а так же военной, авиационной и аэрокосмической отраслях промышленности).



Телефон: 8 (812) 309-75-97 (многоканальный)

Факс: 8 (812) 320-03-32

Электронная почта: ocean@oceanchips.ru

Web: <http://oceanchips.ru/>

Адрес: 198099, г. Санкт-Петербург, ул. Калинина, д. 2, корп. 4, лит. А