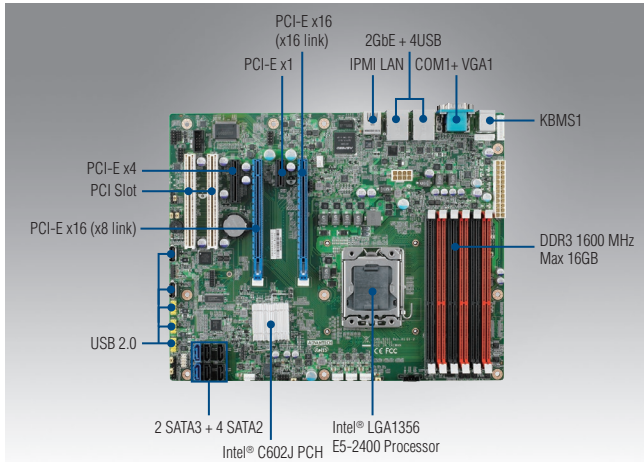


ASMB-820

LGA 1356 Intel® Xeon® E5 ATX Server Board with DDR3, 1 PCIe x16 and 1 PCIe x8



CE FCC

Features

- ATX server board with next generation Intel® processor and max. 96 GB memory capacity
- LGA 1356 Intel® Xeon® E5-2400 processors
- DDR3 1600 MHz RIMM up to 96GB
- One gen-3.0 PCIe x16 and one PCIe x8 slots

Software APIs:



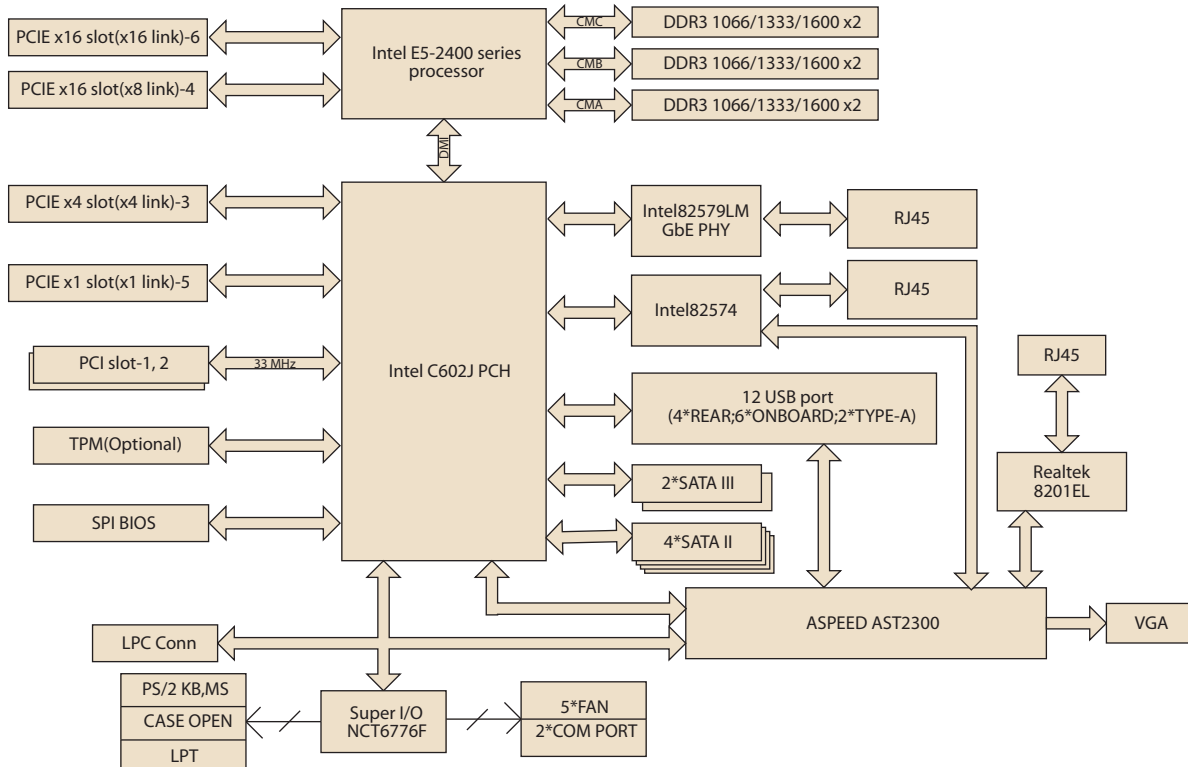
Utilities:



Specifications

| | | | | | |
|--------------------------|-------------------------------|--|------------------------|--------|----------------------------|
| Form Factor | ATX form factor | | | | |
| Processor System | CPU | Intel Xeon E5-2400 processor (CPU cooler should be purchased separately and TDP up to 95W) | | | |
| | Socket | LGA1356 | | | |
| Core Logic | Chipset | Intel C602J | | | |
| | Technology | 3 Channel DDR3 1066/1333/1600, support Non-ECC, ECC UNB, ECC-REG DIMM | | | |
| Memory | Max. Capacity | 96 GB | | | |
| | Socket | 6 x 240-pin DIMM | | | |
| | Slot location 1 | PCI | | | |
| Expansion Slot | Slot location 2 | PCI | | | |
| | Slot location 3 | PCIe x4 (Gen2) | | | |
| | Slot location 4 | PCIe x16 slot (Gen2 x8 link) | | | |
| | Slot location 5 | PCIe x1 (Gen2) | | | |
| | Slot location 6 | PCIe x16 (Gen3) | | | |
| | Graphics | Controller | AST2300/ AST1300 64 MB | | |
| Networking | Interface | 10/100/1000 Mbps | | | |
| | Controller | GbE LAN1: Intel 82579LM, GbE LAN2: Intel 82574L, GbE LAN3: Realtek 8201EL (Dedicated for IPMI function) | | | |
| | Connector | RJ-45 x 3 | | | |
| Storage | SATA controller | Intel C602J: 4 SATA2 3 Gb/s ports, 2 SATA3 6Gb/s Intel Matrix Storage (for Windows only) (Supports software RAID 0, 1, 10 & 5) | | | |
| | SAS controller | - | | | |
| Onboard I/O Connectors | USB | 8 (2 Type A) | | | |
| | Serial | 1 (RS-232) | | | |
| | IDE | - | | | |
| | SATA | 6 (SATA II x4 and SATA III x2) | | | |
| | Parallel | - | | | |
| | IrDA | - | | | |
| | DIO | 8 bit GPIO | | | |
| | VGA | 1 | | | |
| Rear I/O | Ethernet | 3 (1 Dedicated for IPMI function) | | | |
| | USB | 4 | | | |
| | Serial | 1 (RS-232) | | | |
| | PS/2 | 2 (1 x keyboard and 1 x mouse) | | | |
| | Management Solution | Software | - | | |
| Monitoring | Out of band remote management | Yes | | | |
| | CPU temperature | Yes | | | |
| | System Monitoring | Yes | | | |
| Watchdog Timer | Output | System reset | | | |
| | Interval | Programmable 1 ~ 255 sec/min | | | |
| Power Requirement | Power On | 3.3 V | 5 V | 12 V | 5 Vsb -12 V |
| | | 24.75A | 16.77A | 35.06A | 2A 0.1A |
| Environment | Temperature | Operating | | | Non-Operating |
| | | 0 ~ 60° C (32 ~ 140° F), depends on CPU speed and cooler solution | | | -40 ~ 85° C (-40 ~ 185° F) |
| Physical Characteristics | Dimensions | 304.8 x 244 mm (12" x 9.6") | | | |

Block Diagram



Ordering Information

| Part Number | Chipset | Memory | GbE LAN | IPMI |
|-----------------|---------|--------------------------------|-----------------------------|------|
| ASMB-820I-00A1E | C602J | DDR3 Non-ECC, ECC UNB, ECC-REG | 3 (1 dedicated for IPMI) | Yes |
| ASMB-820-00A1E | C602J | DDR3 Non-ECC, ECC UNB, ECC-REG | 2 | None |

Packing List

| Part Number | Description | Quantity |
|----------------|-------------------|----------|
| 2066820I00 | Driver CD | x 1 |
| 2006820I10 | Startup manual | x 1 |
| 1700003194 | SATA data cables | x 2 |
| 1703150102 | SATA power cables | x 2 |
| 1960052312T000 | I/O shield | x 1 |

Bracket View



ASMB-820I-00A1E



ASMB-820-00A1E

Optional Accessories

| Part Number | Description |
|-----------------|--|
| PCA-AUDIO-HDA1E | HD Audio-card |
| PCA-TPM-00A1E | TPM Module |
| 1960055362N011 | LGA1356 CPU cooler for 2U/4U chassis |
| 1960057212N001 | LGA1356 CPU heatsink for 1U chassis |
| 1700002204 | Dual port USB cable (27 cm) with bracket |
| 1700008461 | Four port USB cable (30.5 cm) with bracket |
| 1701090401 | COM port cable with bracket |
| 1960057212N001 | LGA1356 1U CPU Cooler |
| 19Z0000406T000 | Rear I/O shield for ACP-1320 chassis |

Note: Please order 1 piece each of 1960057212N001 and 19Z0000406T000 for configuring ASMB-820 with ACP-1320 chassis.

Компания «Океан Электроники» предлагает заключение долгосрочных отношений при поставках импортных электронных компонентов на взаимовыгодных условиях!

Наши преимущества:

- Поставка оригинальных импортных электронных компонентов напрямую с производств Америки, Европы и Азии, а так же с крупнейших складов мира;
- Широкая линейка поставок активных и пассивных импортных электронных компонентов (более 30 млн. наименований);
- Поставка сложных, дефицитных, либо снятых с производства позиций;
- Оперативные сроки поставки под заказ (от 5 рабочих дней);
- Экспресс доставка в любую точку России;
- Помощь Конструкторского Отдела и консультации квалифицированных инженеров;
- Техническая поддержка проекта, помощь в подборе аналогов, поставка прототипов;
- Поставка электронных компонентов под контролем ВП;
- Система менеджмента качества сертифицирована по Международному стандарту ISO 9001;
- При необходимости вся продукция военного и аэрокосмического назначения проходит испытания и сертификацию в лаборатории (по согласованию с заказчиком);
- Поставка специализированных компонентов военного и аэрокосмического уровня качества (Xilinx, Altera, Analog Devices, Intersil, Interpoint, Microsemi, Actel, Aeroflex, Peregrine, VPT, Syfer, Eurofarad, Texas Instruments, MS Kennedy, Miteq, Cobham, E2V, MA-COM, Hittite, Mini-Circuits, General Dynamics и др.);

Компания «Океан Электроники» является официальным дистрибьютором и эксклюзивным представителем в России одного из крупнейших производителей разъемов военного и аэрокосмического назначения «**JONHON**», а так же официальным дистрибьютором и эксклюзивным представителем в России производителя высокотехнологичных и надежных решений для передачи СВЧ сигналов «**FORSTAR**».



JONHON

«**JONHON**» (основан в 1970 г.)

Разъемы специального, военного и аэрокосмического назначения:

(Применяются в военной, авиационной, аэрокосмической, морской, железнодорожной, горно- и нефтедобывающей отраслях промышленности)

«**FORSTAR**» (основан в 1998 г.)

ВЧ соединители, коаксиальные кабели,
кабельные сборки и микроволновые компоненты:

(Применяются в телекоммуникациях гражданского и специального назначения, в средствах связи, РЛС, а так же военной, авиационной и аэрокосмической отраслях промышленности).



Телефон: 8 (812) 309-75-97 (многоканальный)

Факс: 8 (812) 320-03-32

Электронная почта: ocean@oceanchips.ru

Web: <http://oceanchips.ru/>

Адрес: 198099, г. Санкт-Петербург, ул. Калинина, д. 2, корп. 4, лит. А