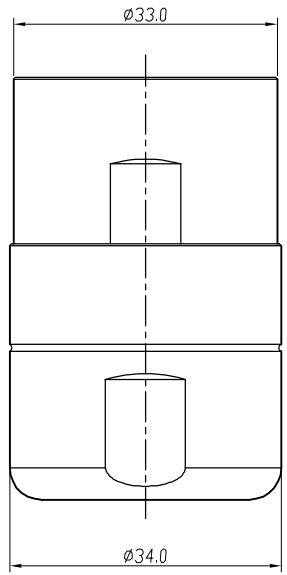
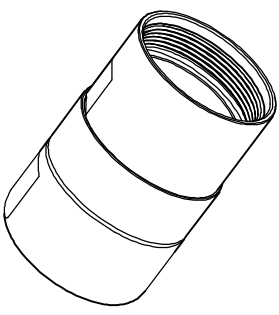
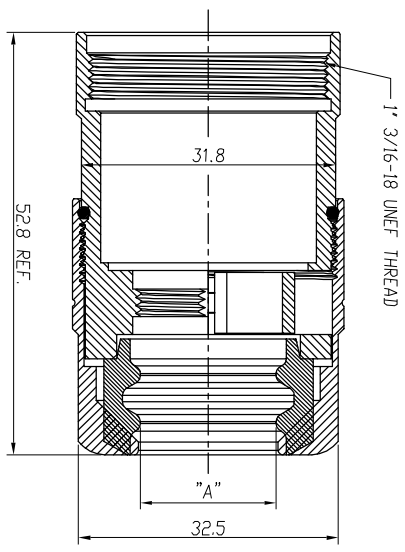
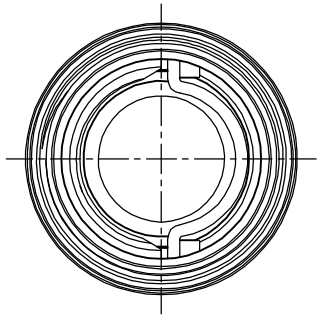


REVISIONS				
REV	ECO	DESCRIPTION	DATE	BY APPR
B1	-	RELEASE NEW DWG FORMAT	15-Dec-2014	Drack Tommy
B2	-	Modify rubber material	13-May-2016	Ben Tommy



NOTES: UNLESS OTHERWISE SPECIFIED

- MATERIAL:
NUT: ZINC DIE CAST OR AL ALLOY, NICKEL PLATED.
O-RING: NBR
SEAL: EPDM
HOUSING BODY: ZINC DIE CAST OR AL ALLOY, NICKEL PLATED
- SPECIFICATIONS:
2.1 DEGREE OF PROTECTION: IP67 (MATED CONDITION)
2.2 ROHS COMPLIANT
- ALL DIMENSIONS ARE FOR REFERENCE USE ONLY.

	Dimension "A"	Cable OD Range
1	RTOL-20CPG-S1	Ø15.8mm 16.0-17.0 mm
2	RTOL-20CPG-S2	Ø20.0 mm 20.5-22.5 mm
3	RTOL-20CPG-S3	Ø13.0mm 13.5-15.0 mm
4	RTOL-20CPG-S5	Ø13.0 mm 13.5-14.0 mm
5	RTOL-20CPG-S6	Ø15.8 mm 16.0-21.0 mm
6	RTOL-20CPG-S8	Ø13.0 mm 11.0-15.0 mm

QUANTITY	SEE PART NUMBER CHART	PART NUMBER	DESCRIPTION	ITM
			MATERIALS LIST	
<p>UNLESS OTHERWISE SPECIFIED</p> <p>1) All dimensions are in metric(mm).</p> <p>2) Tolerances are as follows: 1. PL, DEC 20.00 2. PL, DEC 20.15 3. PL, DEC 20.06</p> <p>3) Hole reference = Δ</p> <p>MATERIAL SPECIFICATIONS:</p> <p>CUSTOMER: _____</p> <p>PROCESS SPECIFICATIONS:</p> <p>HEAT TREAT: _____</p> <p>THIS DRAWING IS REFERRED TO BY THE FOLLOWING PART NUMBERS. SPECIFICATIONS AND PERFORMANCE DATA FOR THESE PARTS ARE THE PROPERTY OF SHINE SYSTEMS AND ARE NOT TO BE REPRODUCED OR REPRODUCED IN ANY MANNER. ALL DIMENSIONS ARE SUBJECT TO NORMAL MANUFACTURING VARIATIONS.</p>				
<p>DATE: 15/DEC/2014</p> <p>DESIGNED: _____</p> <p>ENGINEER: _____</p> <p>APPROVAL: _____</p>		<p>Amphenol</p> <p>Shine Systems - www.amphenol-shine.com 44724 Morley Drive Clinton Township, MI 48038</p> <p>ECCO-MATE CORD GRIP, SIZE 20</p>		
SCALE: NONE	SIZE: B	TYPE: C-	DWG NO: RTOL-20CPG-Sx	REVISION: B2
	SHEET: 1	OF: 1		

TITLE: ECCO-MATE CORD GRIP, SIZE 20

DWG NO: RTOL-20CPG-Sx

REV: B2

SH: 1

QTY: 1

Компания «Океан Электроники» предлагает заключение долгосрочных отношений при поставках импортных электронных компонентов на взаимовыгодных условиях!

Наши преимущества:

- Поставка оригинальных импортных электронных компонентов напрямую с производств Америки, Европы и Азии, а так же с крупнейших складов мира;
- Широкая линейка поставок активных и пассивных импортных электронных компонентов (более 30 млн. наименований);
- Поставка сложных, дефицитных, либо снятых с производства позиций;
- Оперативные сроки поставки под заказ (от 5 рабочих дней);
- Экспресс доставка в любую точку России;
- Помощь Конструкторского Отдела и консультации квалифицированных инженеров;
- Техническая поддержка проекта, помощь в подборе аналогов, поставка прототипов;
- Поставка электронных компонентов под контролем ВП;
- Система менеджмента качества сертифицирована по Международному стандарту ISO 9001;
- При необходимости вся продукция военного и аэрокосмического назначения проходит испытания и сертификацию в лаборатории (по согласованию с заказчиком);
- Поставка специализированных компонентов военного и аэрокосмического уровня качества (Xilinx, Altera, Analog Devices, Intersil, Interpoint, Microsemi, Actel, Aeroflex, Peregrine, VPT, Syfer, Eurofarad, Texas Instruments, MS Kennedy, Miteq, Cobham, E2V, MA-COM, Hittite, Mini-Circuits, General Dynamics и др.);

Компания «Океан Электроники» является официальным дистрибьютором и эксклюзивным представителем в России одного из крупнейших производителей разъемов военного и аэрокосмического назначения «JONHON», а так же официальным дистрибьютором и эксклюзивным представителем в России производителя высокотехнологичных и надежных решений для передачи СВЧ сигналов «FORSTAR».



JONHON

«JONHON» (основан в 1970 г.)

Разъемы специального, военного и аэрокосмического назначения:

(Применяются в военной, авиационной, аэрокосмической, морской, железнодорожной, горно- и нефтедобывающей отраслях промышленности)

«FORSTAR» (основан в 1998 г.)

ВЧ соединители, коаксиальные кабели, кабельные сборки и микроволновые компоненты:

(Применяются в телекоммуникациях гражданского и специального назначения, в средствах связи, РЛС, а так же военной, авиационной и аэрокосмической отраслях промышленности).



Телефон: 8 (812) 309-75-97 (многоканальный)

Факс: 8 (812) 320-03-32

Электронная почта: ocean@oceanchips.ru

Web: <http://oceanchips.ru/>

Адрес: 198099, г. Санкт-Петербург, ул. Калинина, д. 2, корп. 4, лит. А