

# CERAMIC SMD CRYSTAL



ABM3B

5.0 X 3.2 X 1.1mm

ABM3B



**RoHS**  
Compliant

## FEATURES:

- Fundamental mode.
- Suitable for reflow.
- Tight Stability available.
- Ceramic package and metal lid assures high precision and reliability.
- Seam sealing.

## APPLICATIONS:

- Cellular telephones, Pagers.
- Communication and Test equipment.
- High Density applications.
- PCMCIA and wireless applications.

## STANDARD SPECIFICATIONS:

### PARAMETERS

|  |  |
|--|--|
| ABRACON P/N  | ABM3B Series   |
| Frequency Range  | 8.0 MHz - 60.0 MHz (61 MHz - 125 MHz : Contact ABRACON for assistance) |
| Operation Mode   | Fundamental  |
| Operating Temperature  | - 10°C to + 60°C (see options)   |
| Storage Temperature  | - 40°C to + 85°C   |
| Frequency Tolerance @ 25°C   | ± 50 ppm max. (see options)  |
| Frequency Stability over the Operating Temperature (Ref to + 25°C) | ± 50 ppm max. (see options)  |
| Equivalent Series Resistance                                       | See table 1  |
| Shunt Capacitance C0   | 7 pF max.  |
| Load Capacitance CL  | 18 pF (see options)  |
| Drive Level  | 100 µW max., 10 µW typical   |
| Aging (First Year) @ 25°C ± 3°C                                    | ± 5ppm max.  |
| Insulation Resistance  | 500 MΩ min at 100Vdc ± 15 V  |

TABLE 1 - Standard ESR

| FREQ (MHz)      | ESR (Ω)max. |
|-----------------|-------------|
| 8.0 - 9.999     | 200         |
| 10.0 - 11.999   | 100         |
| 12.0 - 15.999   | 70          |
| 16.000 - 60.000 | 50          |

## OPTIONS AND PART IDENTIFICATION:

ABM3B□ - Frequency - □ - R□□□ - □ - □ - □ - □

| Height (mm) |           |
|-------------|-----------|
| Blank       | 1.1mm max |
| 1           | 0.8mm max |

| Load Capacitance (pF) |  |
|-----------------------|--|
| 6 to 32               |  |

Contact ABRACON for CL values outside standard range.

| ESR  |  |
|------|--|
| RXXX |  |

| Operating Temp. |                 |
|-----------------|-----------------|
| E               | 0°C to +70°C    |
| B               | -20°C to +70°C  |
| C               | -30°C to +70°C  |
| N               | -30°C to +85°C  |
| D               | -40°C to +85°C  |
| *               | -40°C to +105°C |
| *               | -55°C to +125°C |

\*Contact ABRACON for assistance.

| Freq. Tolerance |          |
|-----------------|----------|
| 1               | ± 10 ppm |
| 7               | ± 15 ppm |
| 2               | ± 20 ppm |
| 3               | ± 25 ppm |
| 4               | ± 30 ppm |

\*Contact ABRACON for tolerances not listed.

| Freq. Stability |               |
|-----------------|---------------|
| U               | ± 10 ppm (*)  |
| G               | ± 15 ppm (*)  |
| X               | ± 20 ppm      |
| W               | ± 25 ppm      |
| Y               | ± 30 ppm      |
| H               | ± 35 ppm      |
| Z               | ± 100 ppm (#) |

\*Contact ABRACON for tighter freq. stability.  
#) For extended temperatures

| Packaging |               |
|-----------|---------------|
| Blank     | Bulk          |
| T         | Tape and Reel |



# CERAMIC SMD CRYSTAL



5.0 X 3.2 X 1.1mm

ABM3B



RoHS  
Compliant

## OUTLINE DRAWING:

Please see Table 2 below for height and chamfer information.



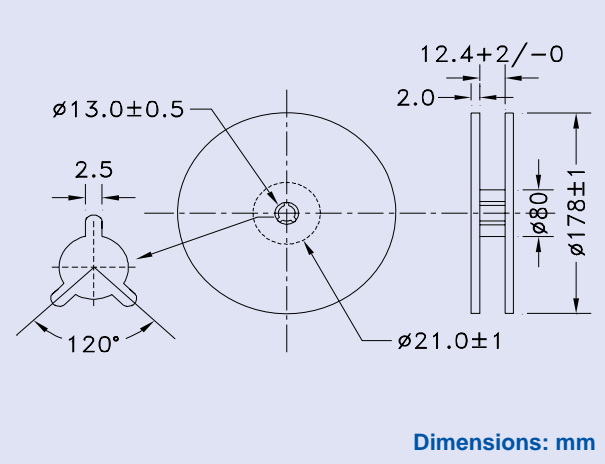
Dimensions: inch (mm)

**Note:** Due to the availability of raw materials, this part may be manufactured with the chamfer on pin 4. Be advised that this does not affect the electrical characteristics of the crystal in any way.

Table 2

|        | Height (mm) | Chamfer PIN #               |
|--------|-------------|-----------------------------|
| ABM3B  | 1.1mm max   | #1 (Default), #4 (See Note) |
| ABM3B1 | 0.8mm max   | #1 (Default), #4 (See Note) |

## TAPE & REEL:



Dimensions: mm

Компания «Океан Электроники» предлагает заключение долгосрочных отношений при поставках импортных электронных компонентов на взаимовыгодных условиях!

Наши преимущества:

- Поставка оригинальных импортных электронных компонентов напрямую с производств Америки, Европы и Азии, а так же с крупнейших складов мира;
- Широкая линейка поставок активных и пассивных импортных электронных компонентов (более 30 млн. наименований);
- Поставка сложных, дефицитных, либо снятых с производства позиций;
- Оперативные сроки поставки под заказ (от 5 рабочих дней);
- Экспресс доставка в любую точку России;
- Помощь Конструкторского Отдела и консультации квалифицированных инженеров;
- Техническая поддержка проекта, помощь в подборе аналогов, поставка прототипов;
- Поставка электронных компонентов под контролем ВП;
- Система менеджмента качества сертифицирована по Международному стандарту ISO 9001;
- При необходимости вся продукция военного и аэрокосмического назначения проходит испытания и сертификацию в лаборатории (по согласованию с заказчиком);
- Поставка специализированных компонентов военного и аэрокосмического уровня качества (Xilinx, Altera, Analog Devices, Intersil, Interpoint, Microsemi, Actel, Aeroflex, Peregrine, VPT, Syfer, Eurofarad, Texas Instruments, MS Kennedy, Miteq, Cobham, E2V, MA-COM, Hittite, Mini-Circuits, General Dynamics и др.);

Компания «Океан Электроники» является официальным дистрибьютором и эксклюзивным представителем в России одного из крупнейших производителей разъемов военного и аэрокосмического назначения «JONHON», а так же официальным дистрибьютором и эксклюзивным представителем в России производителя высокотехнологичных и надежных решений для передачи СВЧ сигналов «FORSTAR».



## JONHON

«JONHON» (основан в 1970 г.)

Разъемы специального, военного и аэрокосмического назначения:

(Применяются в военной, авиационной, аэрокосмической, морской, железнодорожной, горно- и нефтедобывающей отраслях промышленности)

«FORSTAR» (основан в 1998 г.)

ВЧ соединители, коаксиальные кабели, кабельные сборки и микроволновые компоненты:

(Применяются в телекоммуникациях гражданского и специального назначения, в средствах связи, РЛС, а так же военной, авиационной и аэрокосмической отраслях промышленности).



Телефон: 8 (812) 309-75-97 (многоканальный)

Факс: 8 (812) 320-03-32

Электронная почта: [ocean@oceanchips.ru](mailto:ocean@oceanchips.ru)

Web: <http://oceanchips.ru/>

Адрес: 198099, г. Санкт-Петербург, ул. Калинина, д. 2, корп. 4, лит. А