

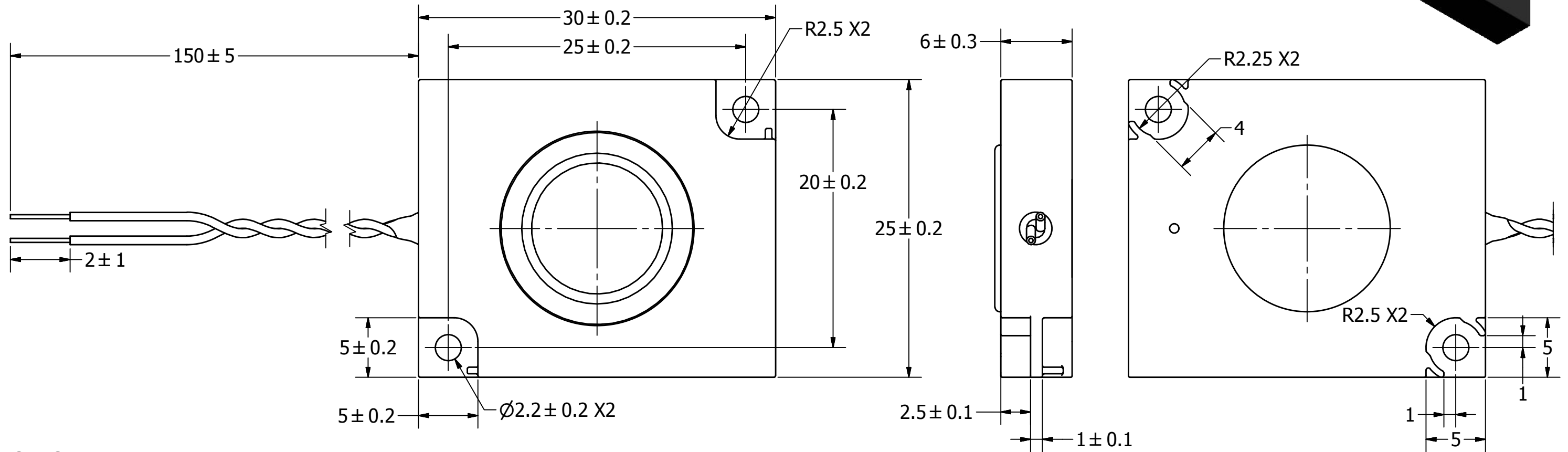
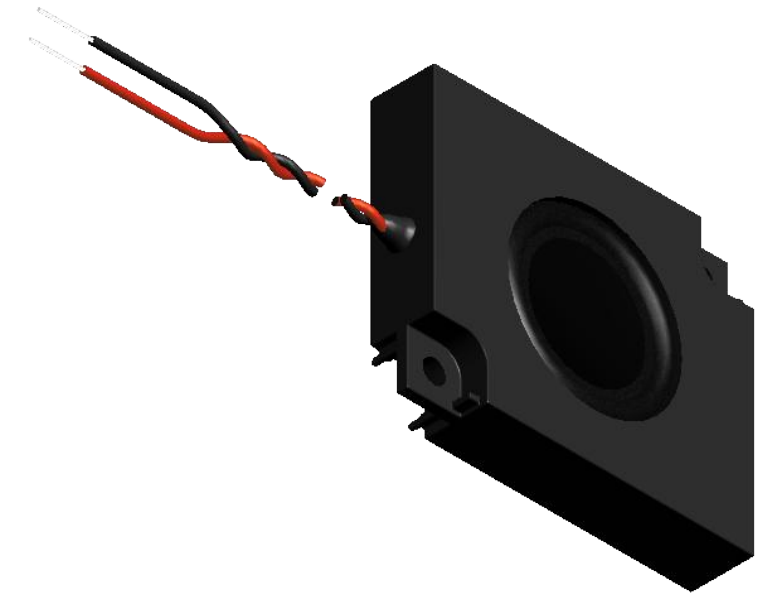
# SPECIFICATIONS

| PARAMETERS  | VALUES       | UNITS |
|---|--------------|-------|
| RATED INPUT POWER                                   | 1            | W     |
| MAX INPUT POWER                                     | 1.5          | W     |
| IMPEDANCE   | 8 ± 15%      | OHM   |
| OUTPUT SPL @ 1W/0.5M<br>(AT 0.8, 1.0, 1.2, 1.5 kHz) | 83 ± 3       | dB    |
| DISTORTION (MAX.)                                   | 5%           | -     |
| RESONANT FREQUENCY                                  | 800 ± 20%    | Hz    |
| FREQUENCY RANGE                                     | 550 ~ 18,000 | Hz    |
| HOUSING MATERIAL                                    | ABS          | -     |
| CONE MATERIAL                                       | MYLAR        | -     |
| MAGNET MATERIAL                                     | RARE EARTH   | -     |
| OPERATING TEMPERATURE                               | -25 ~ +60    | °C    |
| WEIGHT  | 72           | grams |

THIS DOCUMENT CONTAINS DATA PROPRIETARY TO PROJECTS UNLIMITED, INC. ANY USE OR REPRODUCTION, IN ANY FORM, WITHOUT PRIOR WRITTEN PERMISSION OF PROJECTS UNLIMITED, INC. IS PROHIBITED.  
©2003, Projects Unlimited Inc.

# REVISION HISTORY

| LTR | DESCRIPTION               | DATE      | APPROVED |
|-----|---------------------------|-----------|----------|
| -   | RELEASED FROM ENGINEERING | 1/23/2014 |          |



### NOTES:

1. ALL DIMENSIONS ARE IN MILLIMETERS.
2. SPECIFICATIONS SUBJECT TO CHANGE OR WITHDRAWL WITHOUT NOTICE.
3. THIS PART IS RoHS 2011/65/EU COMPLIANT.

|  |                   |  |           |                                      |           |             |           |            |
|--|-------------------|--|-----------|--------------------------------------|-----------|-------------|-----------|------------|
| UNLESS OTHERWISE SPECIFIED:<br>DIMENSIONS ARE IN MILLIMETERS,<br>TOLERANCES ARE ±0.5 AND ANGLES ARE ±3°. | SIZE<br><b>A3</b> | Designed by  | Date      | Checked by                           | Date      | Approved by | Date      | Drawn Date |
|  |                   | J.D.   | 1/16/2014 | M.L.                                 | 1/16/2014 | B.R.        | 1/16/2014 | 1/16/2014  |
| ASE03008MR-LW150-R.idw   |                   |  <b>pui audio</b><br>a projects unlimited company |           | <b>ASE03008MR-LW150-R</b><br>Speaker |           |             | Edition   | Sheet      |
|  |                   |  |           |                                      |           |             | -         | 1 / 1      |

Компания «Океан Электроники» предлагает заключение долгосрочных отношений при поставках импортных электронных компонентов на взаимовыгодных условиях!

Наши преимущества:

- Поставка оригинальных импортных электронных компонентов напрямую с производств Америки, Европы и Азии, а так же с крупнейших складов мира;
- Широкая линейка поставок активных и пассивных импортных электронных компонентов (более 30 млн. наименований);
- Поставка сложных, дефицитных, либо снятых с производства позиций;
- Оперативные сроки поставки под заказ (от 5 рабочих дней);
- Экспресс доставка в любую точку России;
- Помощь Конструкторского Отдела и консультации квалифицированных инженеров;
- Техническая поддержка проекта, помощь в подборе аналогов, поставка прототипов;
- Поставка электронных компонентов под контролем ВП;
- Система менеджмента качества сертифицирована по Международному стандарту ISO 9001;
- При необходимости вся продукция военного и аэрокосмического назначения проходит испытания и сертификацию в лаборатории (по согласованию с заказчиком);
- Поставка специализированных компонентов военного и аэрокосмического уровня качества (Xilinx, Altera, Analog Devices, Intersil, Interpoint, Microsemi, Actel, Aeroflex, Peregrine, VPT, Syfer, Eurofarad, Texas Instruments, MS Kennedy, Miteq, Cobham, E2V, MA-COM, Hittite, Mini-Circuits, General Dynamics и др.);

Компания «Океан Электроники» является официальным дистрибьютором и эксклюзивным представителем в России одного из крупнейших производителей разъемов военного и аэрокосмического назначения «JONHON», а так же официальным дистрибьютором и эксклюзивным представителем в России производителя высокотехнологичных и надежных решений для передачи СВЧ сигналов «FORSTAR».



## JONHON

«JONHON» (основан в 1970 г.)

Разъемы специального, военного и аэрокосмического назначения:

(Применяются в военной, авиационной, аэрокосмической, морской, железнодорожной, горно- и нефтедобывающей отраслях промышленности)

«FORSTAR» (основан в 1998 г.)

ВЧ соединители, коаксиальные кабели, кабельные сборки и микроволновые компоненты:

(Применяются в телекоммуникациях гражданского и специального назначения, в средствах связи, РЛС, а так же военной, авиационной и аэрокосмической отраслях промышленности).



Телефон: 8 (812) 309-75-97 (многоканальный)

Факс: 8 (812) 320-03-32

Электронная почта: [ocean@oceanchips.ru](mailto:ocean@oceanchips.ru)

Web: <http://oceanchips.ru/>

Адрес: 198099, г. Санкт-Петербург, ул. Калинина, д. 2, корп. 4, лит. А