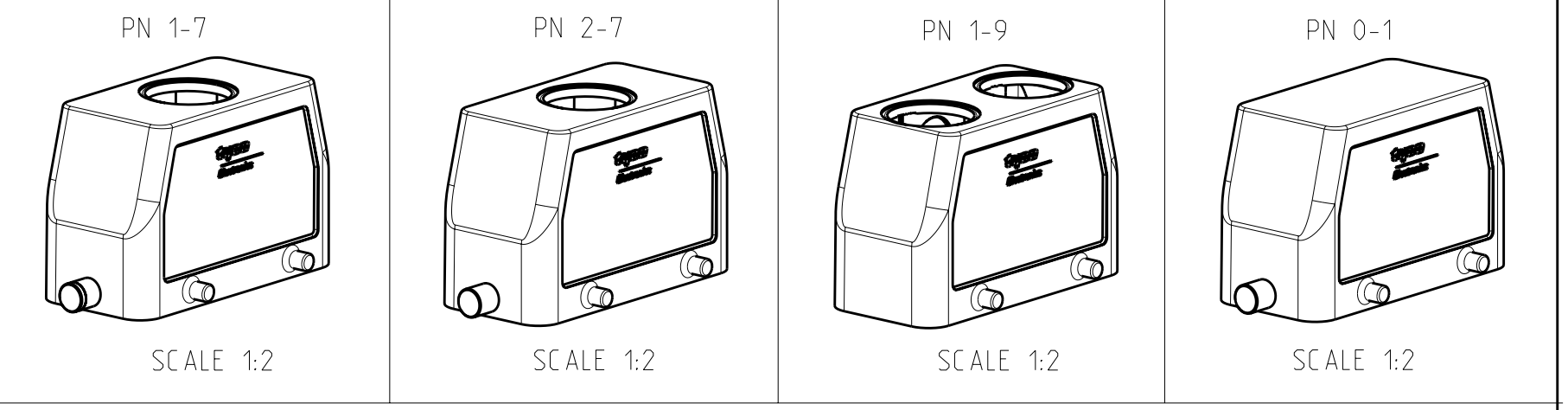
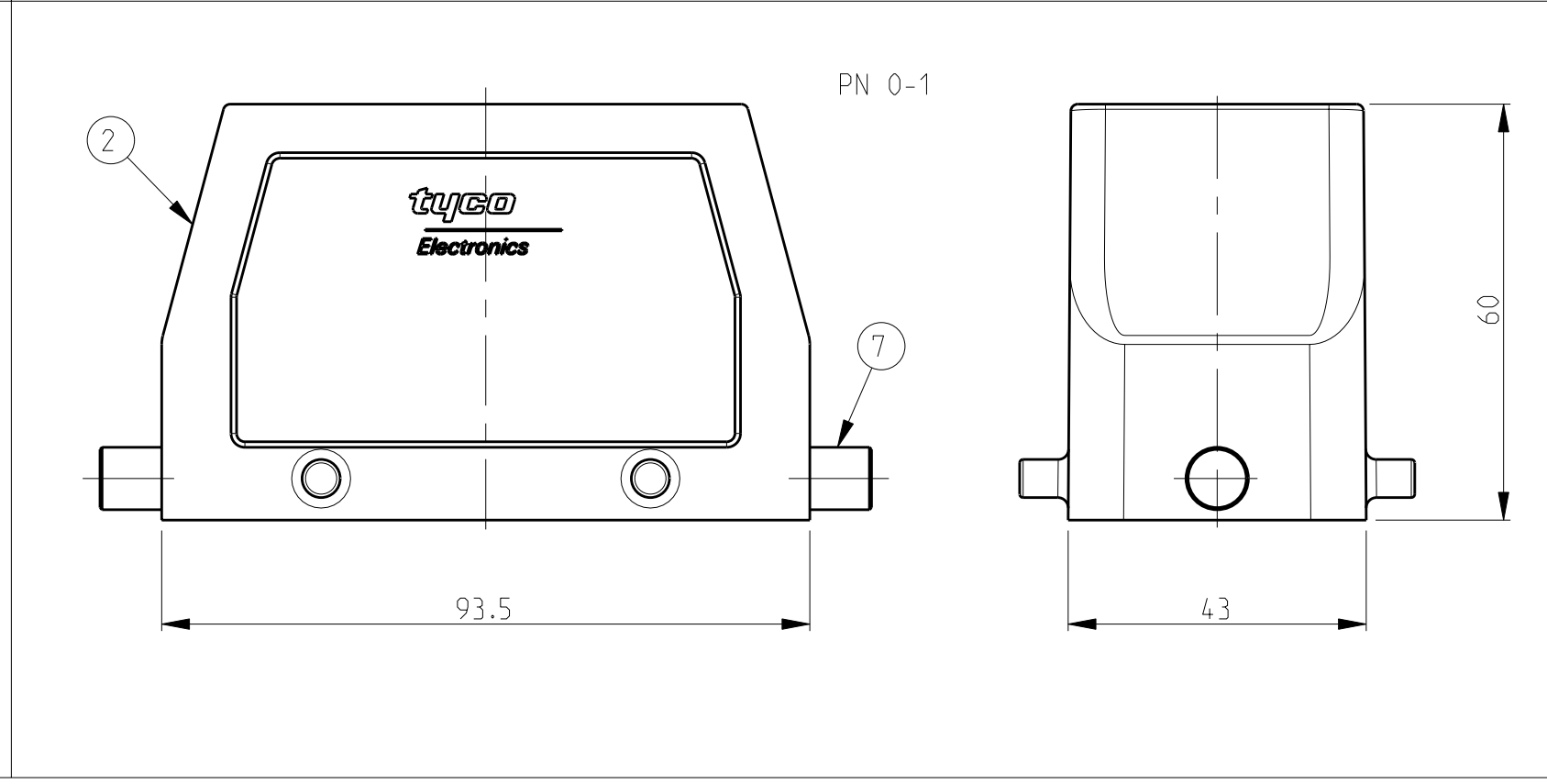
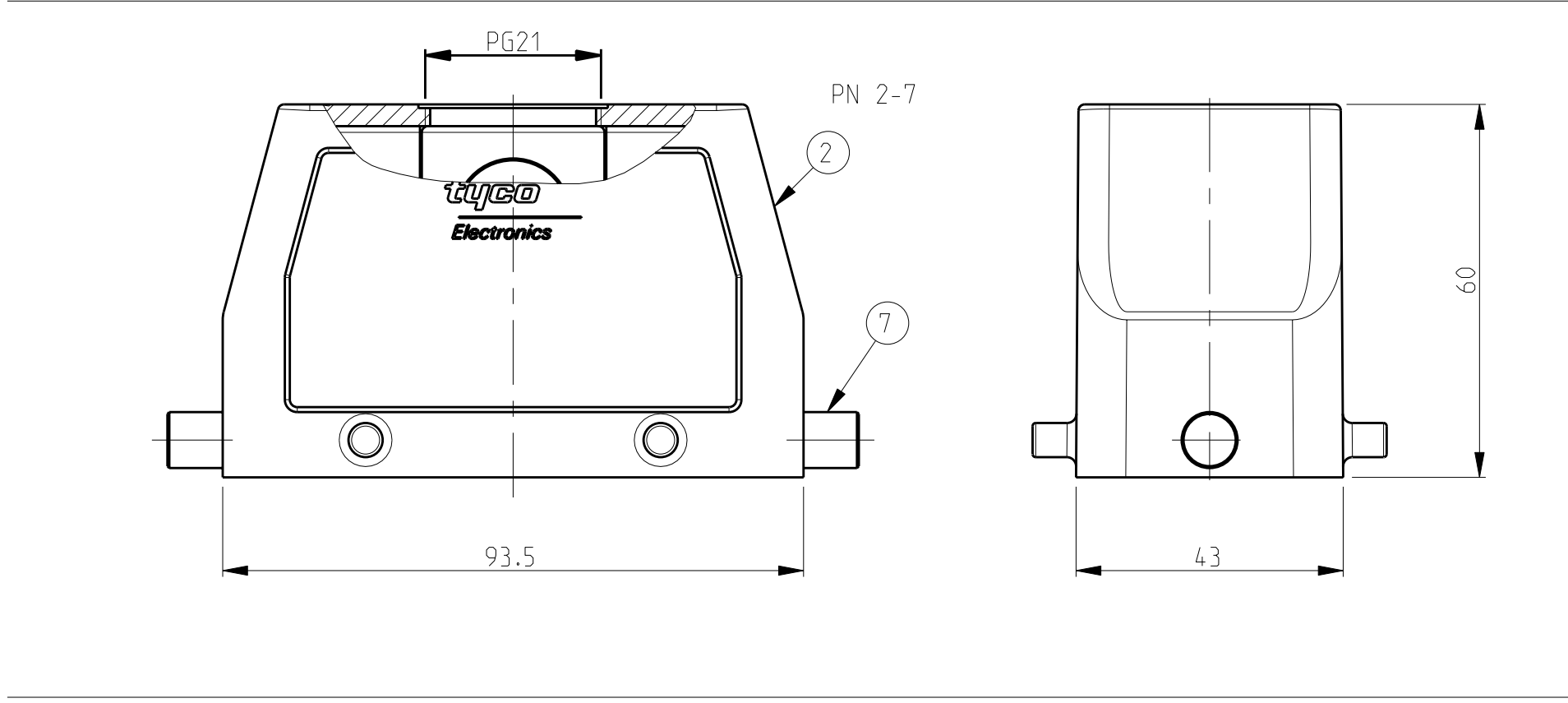
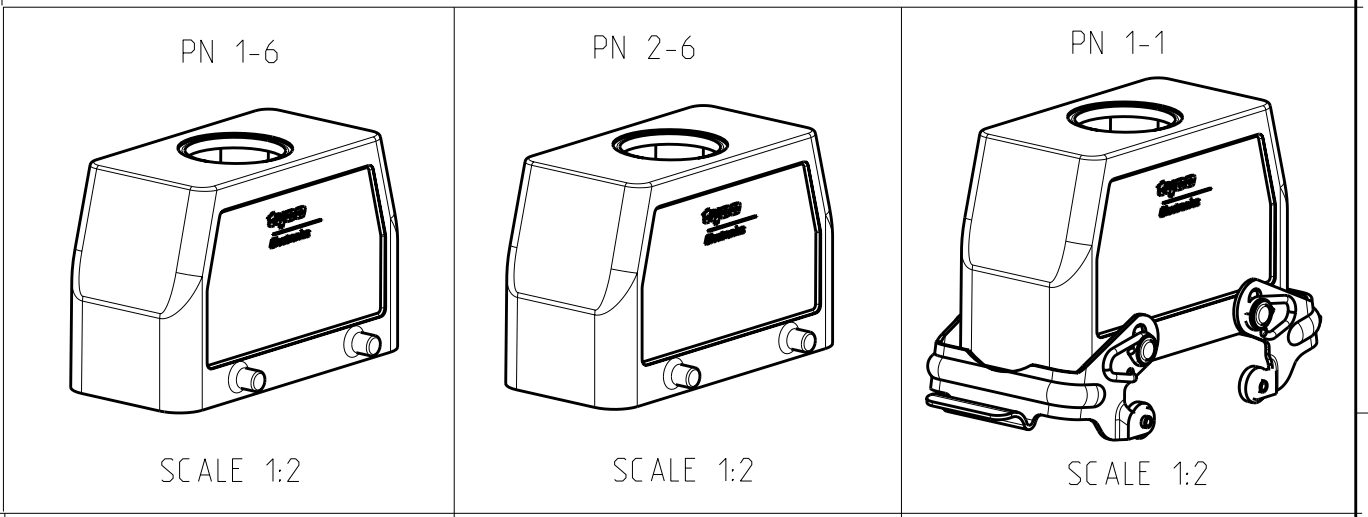
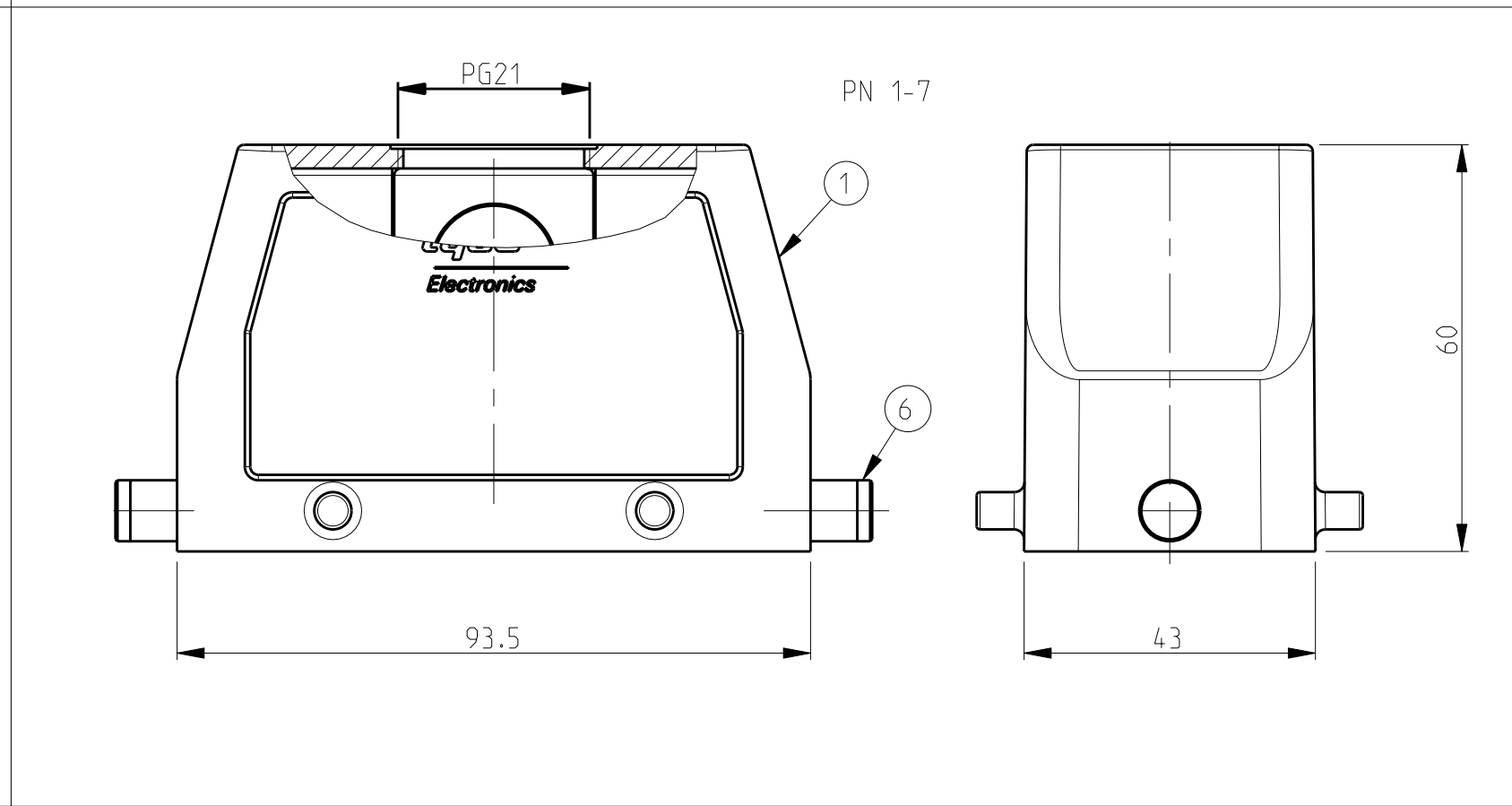
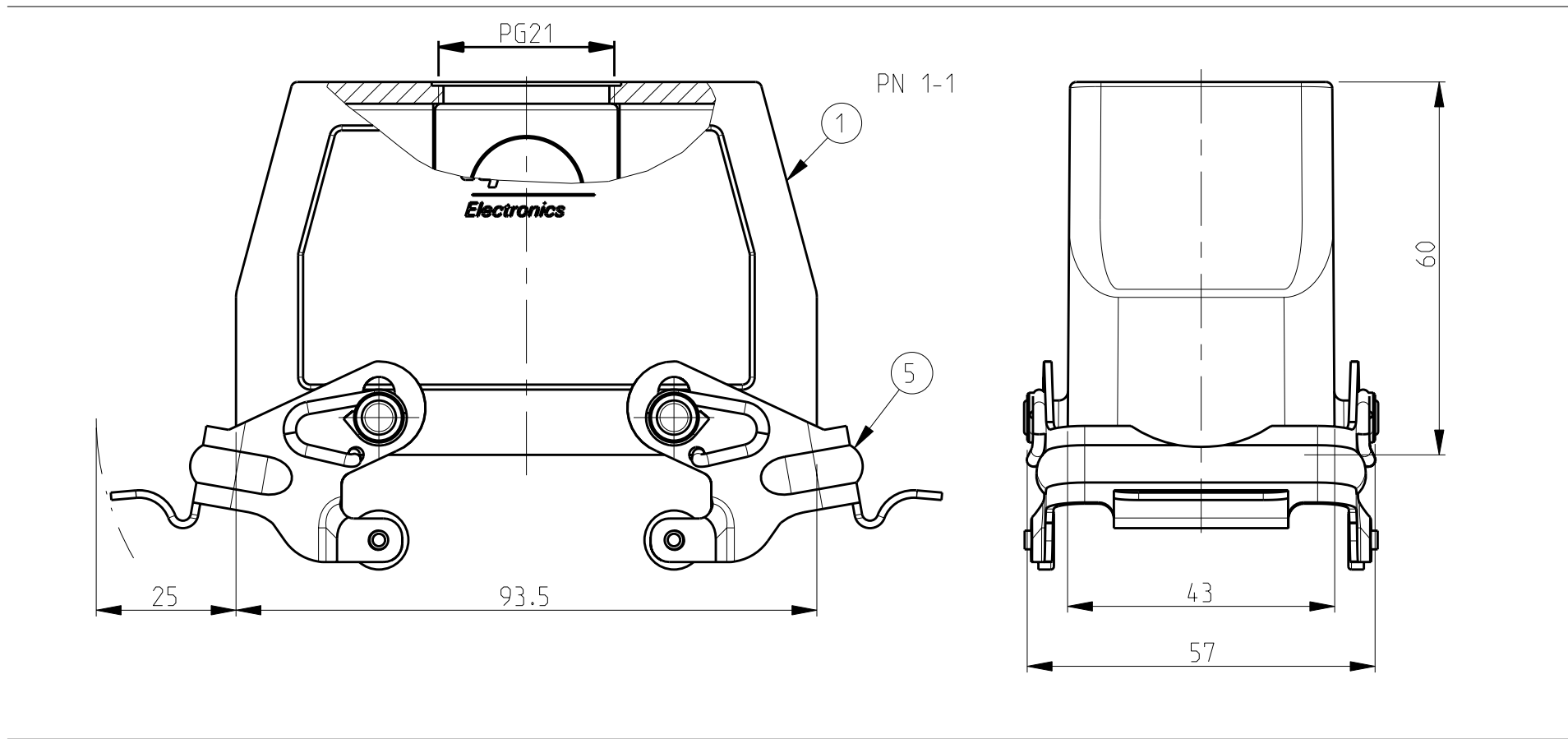


- NOTES
- 1 Material: Housing: aluminium diecasting alloy
  - 2 Surface:- Varnish grey  
Aluminium oxide+Varnish Black
  - 3 Varnish on the inside not necessary
  - 4 Packaging  
Packaging quantity 5 piece in a box



QTY	DESCRIPTION	MATERIAL	SURFACE	COLOR	ITEM NO	NOTES
2	LB-clip bolt	Stainless steel	Blank		7	
2	LB-clip bolt	Steel	Zinc plated	Blue	6	
2	VS-Locking clip	Steel	Zinc plated	Blue	5	
1	VS-Clip positioner	Stainless steel	Blank		4	
1	HB Hood	Aluminium		Grey	3	2xPg21
1	HB-K Hood	Aluminium	Aluminium oxide	Black	2	
1	HB Hood	Aluminium		Grey	1	

ORDERING TEXT

HB.16.STO.1.21.G  
 HB-K.16.STO.1.21.G  
 HB.16.STO-VS.1.21.G  
 HB.16.STO-GR.1.21.G  
 HB-K.16.STO-GR.1.21.G  
 HB.16.STO.2.21.G  
 HB-K.16.ST-GR

DIMENSIONS:		TOLERANCES UNLESS OTHERWISE SPECIFIED:		DWN		Schneider		10.11.02	
mm		mm		CHK		Schweiger		10.11.02	
MATERIAL		FINISH		PRODUCT SPEC		NAME		Hood	
				108-74.001		HB.16.STO.1.21.G			
				108-74.003		SIZE		CAGE CODE	
				114-74.004		DRAWING NO		RESTRICTED TO	
				WEIGHT		A1 00779		C=1102295	
				CUSTOMER DRAW ING		SCALE		1:1 SHEET 1 OF 1 REV A5	

Компания «Океан Электроники» предлагает заключение долгосрочных отношений при поставках импортных электронных компонентов на взаимовыгодных условиях!

Наши преимущества:

- Поставка оригинальных импортных электронных компонентов напрямую с производств Америки, Европы и Азии, а так же с крупнейших складов мира;
- Широкая линейка поставок активных и пассивных импортных электронных компонентов (более 30 млн. наименований);
- Поставка сложных, дефицитных, либо снятых с производства позиций;
- Оперативные сроки поставки под заказ (от 5 рабочих дней);
- Экспресс доставка в любую точку России;
- Помощь Конструкторского Отдела и консультации квалифицированных инженеров;
- Техническая поддержка проекта, помощь в подборе аналогов, поставка прототипов;
- Поставка электронных компонентов под контролем ВП;
- Система менеджмента качества сертифицирована по Международному стандарту ISO 9001;
- При необходимости вся продукция военного и аэрокосмического назначения проходит испытания и сертификацию в лаборатории (по согласованию с заказчиком);
- Поставка специализированных компонентов военного и аэрокосмического уровня качества (Xilinx, Altera, Analog Devices, Intersil, Interpoint, Microsemi, Actel, Aeroflex, Peregrine, VPT, Syfer, Eurofarad, Texas Instruments, MS Kennedy, Miteq, Cobham, E2V, MA-COM, Hittite, Mini-Circuits, General Dynamics и др.);

Компания «Океан Электроники» является официальным дистрибьютором и эксклюзивным представителем в России одного из крупнейших производителей разъемов военного и аэрокосмического назначения «JONHON», а так же официальным дистрибьютором и эксклюзивным представителем в России производителя высокотехнологичных и надежных решений для передачи СВЧ сигналов «FORSTAR».



## JONHON

«JONHON» (основан в 1970 г.)

Разъемы специального, военного и аэрокосмического назначения:

(Применяются в военной, авиационной, аэрокосмической, морской, железнодорожной, горно- и нефтедобывающей отраслях промышленности)

«FORSTAR» (основан в 1998 г.)

ВЧ соединители, коаксиальные кабели,  
кабельные сборки и микроволновые компоненты:

(Применяются в телекоммуникациях гражданского и специального назначения, в средствах связи, РЛС, а так же военной, авиационной и аэрокосмической отраслях промышленности).



Телефон: 8 (812) 309-75-97 (многоканальный)

Факс: 8 (812) 320-03-32

Электронная почта: [ocean@oceanchips.ru](mailto:ocean@oceanchips.ru)

Web: <http://oceanchips.ru/>

Адрес: 198099, г. Санкт-Петербург, ул. Калинина, д. 2, корп. 4, лит. А