

2



1

TE CONNECTIVITY RESERVES THE RIGHT TO AMEND THIS DRAWING AT ANY TIME. USERS SHOULD EVALUATE THE SUITABILITY OF THE PRODUCT FOR THEIR APPLICATION.

## REVISIONS

| LTR | DESCRIPTION               | DATE    | APPROVED |
|-----|---------------------------|---------|----------|
| G1  | REVISED PER ECO-11-005139 | 29MAR11 | HMR      |
| H   | REVISED PER ECO-12-021161 | 04DEC12 | G.WELLS  |



### CODE 41 TINEL-LOCK ADAPTER

## NOTES:

- THIS PRODUCT IS DESIGNED TO TERMINATE A BRAIDED CABLE SHIELD AND A HEAT SHRINKABLE LIPPED BOOT TO A CONNECTOR.
- SEE CH00-0250-008 FOR ORDERING INFORMATION, MODIFICATIONS AND ADDITIONAL DIMENSIONS.
- SEE DRAWING "TR" FOR DETAILS ON TINEL-LOCK RING. RINGS ARE DESIGNED TO BE HEATED ELECTRICALLY. ALL RINGS ARE MARKED WITH THERMOCHROMIC PAINT WHICH CHANGES COLOR WHEN INSTALLATION TEMPERATURE IS REACHED.
- ADAPTER TO BE PERMANENTLY MARKED WITH CODE IDENT. NO. AND PART NO. LESS RING DESIGNATOR (E.G.: 06090-TXR41AB00-1206). RINGS SHALL BEAR NO MARKING.
- FOR LARGER ENTRY SIZES, A 2 PIECE ADAPTER (TYPE II) IS SUPPLIED.
- ADAPTER MATES TO MIL-C-38999, SERIES I & II, CLASS E AND T, MS27466, MS27467, MS27468, MS27472, MS27473, MS27474, MS27479, MS27480, MS27481, MS27484, MS27497, MS27652, MS27653, MS27656 CONNECTORS.
- THESE DIMENSIONS APPLY IF A SELF-LOCKING COUPLING NUT IS USED. (MOD. CODE "S").

If this document is printed it becomes uncontrolled. Check for the latest revision

Raychem Adapters  
CUSTOMER DRAWING

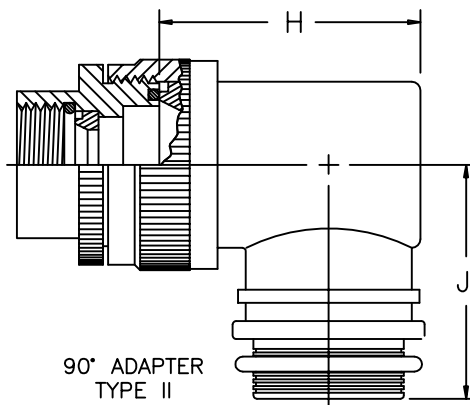
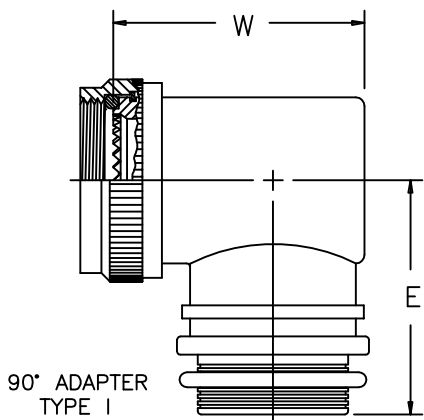
©2006-12 Tyco Electronics Corporation, a TE connectivity Ltd. company. All rights reserved.

|   |           |                |          |                           |                 |
|---|-----------|----------------|----------|---------------------------|-----------------|
| UNLESS OTHERWISE SPECIFIED<br>DIMENSIONS ARE IN INCHES.<br>METRIC DIMENSIONS ARE<br>IN BRACKETS.<br><br>DECIMALS<br>.XXX ± 0.005 [ 0.13 mm]<br>.XX ± 0.01 [ 0.25 mm]<br>.X ± 0.1 [ 0.50 mm]<br><br>ANGLES<br>.X ± 0.5 DEG | DRAWN     | R. RAMIREZ     | 03-18-93 |                           | TE Connectivity |
|   | CHECKED   | ---            | ---      |                           |                 |
|   | APPROVED  | W.C. GAY       | 05-19-93 | TITLE                     |                 |
|   | REVISED   | MFORONDA       | 5/22/06  | TINEL-LOCK™ ADAPTER       |                 |
|   | CAD NAME: | txr41_1_h_cd_H |          |                           | SIZE            |
| THIRD ANGLE PROJECTION  |           |                | A        | 06090                     | DWG. NO.        |
|   |           |                |          | TXR41                     |                 |
|   |           |                |          | DO NOT SCALE THIS DRAWING |                 |
|   |           |                |          | SHEET 1 OF 3              |                 |

2



1



Raychem Adapters  
CUSTOMER DRAWING

If this document is printed it becomes uncontrolled. Check for the latest revision

© 2006-12 Tyco Electronics Corporation, a TE connectivity Ltd. company. All rights reserved.

|                           |                          |                          |              |
|---------------------------|--------------------------|--------------------------|--------------|
| SIZE<br>A                 | CODE IDENT. NO.<br>06090 | DWG. NO.<br>TXR41        | REV<br>H     |
| DO NOT SCALE THIS DRAWING |                          | CAD NAME: txr41_2_h_cd_H | SHEET 2 OF 3 |

| ORDER NO. | SHELL SIZE  |       | MAX ENTRY SIZE  TYPE I | A UNIFIED THD CLASS 2B | B DIA MAX        | B DIA MAX  | C MAX         | D MAX          | E MAX          | W MAX          |
|-----------|--|-------|---|------------------------|------------------|---|---------------|----------------|----------------|----------------|
|           | SER 1  | SER 2 |   |                        |                  |   |               |                |                |                |
| 08        | 9  | 8     | 04  | .438-28 UNEF           | .750<br>[19.1]   | .969<br>[24.6]  | .69<br>[17.5] | .91<br>[23.1]  | 1.15<br>[29.2] | .85<br>[21.6]  |
| 10        | 11   | 10    | 06  | .562-24 UNEF           | .850<br>[21.6]   | 1.063<br>[27.0]   | .72<br>[18.3] | .93<br>[23.6]  | 1.21<br>[30.7] | .97<br>[24.6]  |
| 12        | 13   | 12    | 08  | .688-24 UNEF           | 1.000<br>[24.4]  | 1.219<br>[31.0]   | .74<br>[18.8] | .96<br>[24.4]  | 1.28<br>[32.5] | 1.10<br>[27.9] |
| 14        | 15   | 14    | 10  | .812-20 UNEF           | 1.142<br>[29.00] | 1.406<br>[35.7]   | .76<br>[19.3] | .98<br>[24.9]  | 1.34<br>[34.0] | 1.22<br>[31.0] |
| 16        | 17   | 16    | 12  | .938-20 UNEF           | 1.250<br>[31.8]  | 1.469<br>[37.3]   | .79<br>[20.1] | 1.00<br>[25.4] | 1.40<br>[35.6] | 1.35<br>[34.3] |
| 18        | 19   | 18    | 12  | 1.062-18 UNEF          | 1.400<br>[35.6]  | 1.594<br>[40.5]   | .81<br>[20.6] | 1.03<br>[26.2] | 1.46<br>[37.1] | 1.41<br>[35.8] |
| 20        | 21   | 20    | 14  | 1.188-18 UNEF          | 1.500<br>[38.1]  | 1.750<br>[44.5]   | .84<br>[21.3] | 1.06<br>[26.9] | 1.53<br>[38.9] | 1.53<br>[38.9] |
| 22        | 23   | 22    | 16  | 1.312-18 UNEF          | 1.650<br>[41.9]  | 1.844<br>[46.8]   | .87<br>[22.1] | 1.08<br>[27.4] | 1.59<br>[40.4] | 1.66<br>[42.2] |
| 24        | 25   | 24    | 18  | 1.438-18 UNEF          | 1.750<br>[44.45] | 2.031<br>[51.6]   | .89<br>[22.6] | 1.11<br>[28.2] | 1.65<br>[41.9] | 1.78<br>[45.2] |

| ENTRY SIZE | Z<br>+.010<br>-.020 | S<br>DIA         |                  | Y<br>±.015<br>[±0.38] | F<br>MAX       | G<br>MAX       | H<br>MAX       | J<br>MAX       | K<br>MAX       |
|------------|---------------------|------------------|------------------|-----------------------|----------------|----------------|----------------|----------------|----------------|
| 04         | .250<br>[6.35]      | .376<br>[9.56]   | .370<br>[9.39]   | .550<br>[13.97]       | N/A            | N/A            | N/A            | N/A            | N/A            |
| 05         | .312<br>[7.92]      | .438<br>[11.13]  | .432<br>[10.97]  | .612<br>[15.54]       | .77<br>[19.6]  | .93<br>[23.6]  | 1.19<br>[30.2] | 1.16<br>[29.5] | .80<br>[20.3]  |
| 06         | .375<br>[9.52]      | .501<br>[12.73]  | .495<br>[12.57]  | .675<br>[17.14]       | .77<br>[19.6]  | .93<br>[23.6]  | 1.19<br>[30.2] | 1.16<br>[29.5] | .80<br>[20.3]  |
| 07         | .437<br>[11.09]     | .563<br>[14.31]  | .556<br>[14.12]  | .737<br>[18.71]       | .80<br>[20.3]  | .95<br>[24.1]  | 1.38<br>[35.1] | 1.22<br>[31.0] | .92<br>[23.4]  |
| 08         | .500<br>[12.70]     | .626<br>[15.91]  | .619<br>[15.72]  | .800<br>[20.32]       | .80<br>[20.3]  | .95<br>[24.1]  | 1.38<br>[35.1] | 1.22<br>[31.0] | .92<br>[23.4]  |
| 10         | .625<br>[15.87]     | .752<br>[19.11]  | .742<br>[18.84]  | .925<br>[23.49]       | .84<br>[21.3]  | 1.00<br>[25.4] | 1.51<br>[38.4] | 1.35<br>[34.3] | 1.18<br>[30.0] |
| 12         | .750<br>[19.05]     | .877<br>[22.28]  | .867<br>[22.02]  | 1.050<br>[26.67]      | .88<br>[22.4]  | 1.01<br>[25.7] | 1.63<br>[41.4] | 1.40<br>[35.6] | 1.35<br>[34.3] |
| 14         | .875<br>[22.23]     | 1.002<br>[25.46] | .991<br>[25.17]  | 1.175<br>[29.84]      | .88<br>[22.4]  | 1.04<br>[26.4] | 1.78<br>[45.2] | 1.46<br>[37.1] | 1.41<br>[35.8] |
| 16         | 1.000<br>[25.40]    | 1.127<br>[28.63] | 1.116<br>[28.34] | 1.300<br>[33.02]      | .93<br>[23.6]  | 1.06<br>[26.9] | 1.88<br>[47.8] | 1.53<br>[38.9] | 1.60<br>[40.6] |
| 18         | 1.125<br>[28.57]    | 1.252<br>[31.81] | 1.241<br>[31.52] | 1.425<br>[36.19]      | .93<br>[23.6]  | 1.09<br>[27.7] | 2.01<br>[51.1] | 1.59<br>[40.4] | 1.66<br>[42.2] |
| 20         | 1.250<br>[31.75]    | 1.377<br>[34.98] | 1.366<br>[34.69] | 1.550<br>[39.37]      | .98<br>[24.9]  | 1.13<br>[28.7] | 2.13<br>[54.1] | 1.78<br>[45.2] | 2.04<br>[51.8] |
| 22         | 1.375<br>[34.93]    | 1.502<br>[38.15] | 1.488<br>[37.79] | 1.675<br>[42.55]      | 1.03<br>[26.2] | 1.38<br>[35.1] | 2.29<br>[58.2] | 1.85<br>[47.0] | 2.23<br>[56.6] |
| 24         | 1.500<br>[38.10]    | 1.627<br>[41.33] | 1.613<br>[40.97] | 1.800<br>[45.72]      | 1.08<br>[27.4] | 1.44<br>[36.6] | 2.42<br>[61.5] | 1.92<br>[48.8] | 2.23<br>[56.6] |

Raychem Adapters  
CUSTOMER DRAWING

If this document is printed it becomes uncontrolled. Check for the latest revision

© 2006-12 Tyco Electronics Corporation, a TE connectivity Ltd. company. All rights reserved.

|                           |                          |                          |              |
|---------------------------|--------------------------|--------------------------|--------------|
| SIZE<br>A                 | CODE IDENT. NO.<br>06090 | DWG. NO.<br>TXR41        | REV<br>H     |
| DO NOT SCALE THIS DRAWING |                          | CAD NAME: txr41_3_h_cd_H | SHEET 3 OF 3 |

Компания «Океан Электроники» предлагает заключение долгосрочных отношений при поставках импортных электронных компонентов на взаимовыгодных условиях!

Наши преимущества:

- Поставка оригинальных импортных электронных компонентов напрямую с производств Америки, Европы и Азии, а так же с крупнейших складов мира;
- Широкая линейка поставок активных и пассивных импортных электронных компонентов (более 30 млн. наименований);
- Поставка сложных, дефицитных, либо снятых с производства позиций;
- Оперативные сроки поставки под заказ (от 5 рабочих дней);
- Экспресс доставка в любую точку России;
- Помощь Конструкторского Отдела и консультации квалифицированных инженеров;
- Техническая поддержка проекта, помощь в подборе аналогов, поставка прототипов;
- Поставка электронных компонентов под контролем ВП;
- Система менеджмента качества сертифицирована по Международному стандарту ISO 9001;
- При необходимости вся продукция военного и аэрокосмического назначения проходит испытания и сертификацию в лаборатории (по согласованию с заказчиком);
- Поставка специализированных компонентов военного и аэрокосмического уровня качества (Xilinx, Altera, Analog Devices, Intersil, Interpoint, Microsemi, Actel, Aeroflex, Peregrine, VPT, Syfer, Eurofarad, Texas Instruments, MS Kennedy, Miteq, Cobham, E2V, MA-COM, Hittite, Mini-Circuits, General Dynamics и др.);

Компания «Океан Электроники» является официальным дистрибьютором и эксклюзивным представителем в России одного из крупнейших производителей разъемов военного и аэрокосмического назначения «JONHON», а так же официальным дистрибьютором и эксклюзивным представителем в России производителя высокотехнологичных и надежных решений для передачи СВЧ сигналов «FORSTAR».



## JONHON

«JONHON» (основан в 1970 г.)

Разъемы специального, военного и аэрокосмического назначения:

(Применяются в военной, авиационной, аэрокосмической, морской, железнодорожной, горно- и нефтедобывающей отраслях промышленности)

«FORSTAR» (основан в 1998 г.)

ВЧ соединители, коаксиальные кабели,  
кабельные сборки и микроволновые компоненты:

(Применяются в телекоммуникациях гражданского и специального назначения, в средствах связи, РЛС, а так же военной, авиационной и аэрокосмической отраслях промышленности).



Телефон: 8 (812) 309-75-97 (многоканальный)

Факс: 8 (812) 320-03-32

Электронная почта: [ocean@oceanchips.ru](mailto:ocean@oceanchips.ru)

Web: <http://oceanchips.ru/>

Адрес: 198099, г. Санкт-Петербург, ул. Калинина, д. 2, корп. 4, лит. А