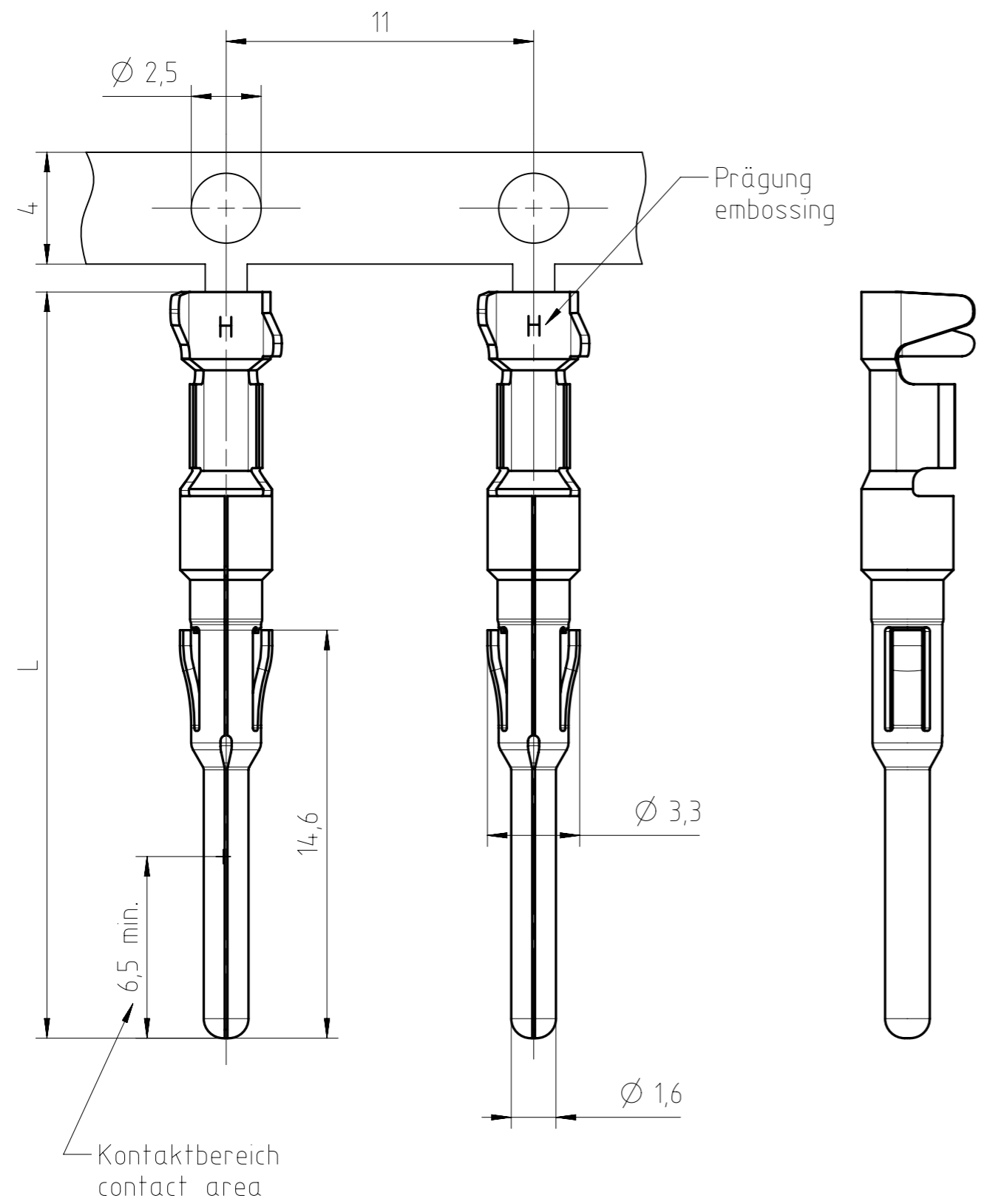


Weitergabe sowie Vervielfältigung dieser Unterlage, Verwertung und Mitteilung ihres Inhalts nicht gestattet, soweit nicht ausdrücklich zugestanden. Zuwiderhandlungen verpflichten zu Schadensersatz. Alle Rechte für den Fall der Patenterteilung oder Gebrauchsmuster-Eintragung vorbehalten.
 Copying of this document and giving it to others and the use or communication of the contents thereof, are forbidden without express authority. Offenders are liable to the payment of damages. All rights are reserved in the event of the grant of a patent or the registration of the utility model or design.

8	7	6	5	4	3	2	1
			N 01 016 0016 (1)	Cu/Ni0,5 Ag2 pas		28,7	1,5-2,5mm ² ; AWG 16-14
			N 01 016 0015 (1)	Cu/Ni0,5 Ag2 pas		26,7	0,5-1,5mm ² ; AWG 20-16
Typ-Nr. / Type-No.			Oberfläche im Kontaktbereich / Plating in contact area			L	Anschlussquerschnitt / terminal cross-section



- 1) für Crimpmaschinen Kontaktzuführung rechts / links
for crimp machines contact feeding right / left hand side
- 2) für Crimpzangen
for hand crimp tools

HN01 016 0XXX (X)	Band 2000 St. Rechtseinlauf ¹⁾	Reel 2000 pcs. infeed right ¹⁾
TN01 016 0XXX (X)	Band 2000 St. Linkseinlauf ¹⁾	Reel 2000 pcs. infeed left ¹⁾
02 ZN01 016 0016 (X)	1,5-2,5mm ² : Band 100 St. ²⁾ 02	1,5-2,5mm ² : Reel 100 pcs. ²⁾ 02
02 ZN01 016 0015 (X)	0,5-1,5mm ² : Band 200 St. ²⁾	0,5-1,5mm ² : Reel 200 pcs. ²⁾
VN01 016 0XXX (X)	Einzelkontakt 100 St.	Single contact 100 pcs.
Bestell-Nr. / Part-No.	Verpackungsform	Packaging

Gewicht (errechnet) / Calc WT: g		Zul. Abw./ Tolerances:		Maßstab / Scale: 5:1		A3			
Prüfmaß / Testdimension				CUSTOMER DRAWING		Stiftkontakt pin contact		Blatt / Sheet 1 1 Bl.	
Teileindex Partindexnumber									
		2013	Datum / Date	Name		Ers. f. / Replacement for: M-N 01 016-0015 Rev.a; M-N 01 016 0016 Rev.a		Amphenol-Tuchel Electronics GmbH	
		Gez.	11.03.	Mohrlang					
		Drawn							
		Gepr.							
		Checked							
02	201400333	20.05.14	ToI.						
01	201300190	11.03.13	IM						
Index	Änderung / Description	Datum / Date	Name						

Alle technischen Daten wurden unter Laborbedingungen ermittelt und können im Praxisbetrieb abweichen.
 Es handelt sich bei den Angaben weder um Beschaffenheits- noch um Haltbarkeitsgarantien.
 All technical data have been measured in a laboratory environment and can be different during practical usage of the product. Any product information is for descriptive usage only and not legally binding; particularly the information does not constitute or provide any legal guarantees ("Beschaffenheitsgarantie" or "Haltbarkeitsgarantie").

Компания «Океан Электроники» предлагает заключение долгосрочных отношений при поставках импортных электронных компонентов на взаимовыгодных условиях!

Наши преимущества:

- Поставка оригинальных импортных электронных компонентов напрямую с производств Америки, Европы и Азии, а так же с крупнейших складов мира;
- Широкая линейка поставок активных и пассивных импортных электронных компонентов (более 30 млн. наименований);
- Поставка сложных, дефицитных, либо снятых с производства позиций;
- Оперативные сроки поставки под заказ (от 5 рабочих дней);
- Экспресс доставка в любую точку России;
- Помощь Конструкторского Отдела и консультации квалифицированных инженеров;
- Техническая поддержка проекта, помощь в подборе аналогов, поставка прототипов;
- Поставка электронных компонентов под контролем ВП;
- Система менеджмента качества сертифицирована по Международному стандарту ISO 9001;
- При необходимости вся продукция военного и аэрокосмического назначения проходит испытания и сертификацию в лаборатории (по согласованию с заказчиком);
- Поставка специализированных компонентов военного и аэрокосмического уровня качества (Xilinx, Altera, Analog Devices, Intersil, Interpoint, Microsemi, Actel, Aeroflex, Peregrine, VPT, Syfer, Eurofarad, Texas Instruments, MS Kennedy, Miteq, Cobham, E2V, MA-COM, Hittite, Mini-Circuits, General Dynamics и др.);

Компания «Океан Электроники» является официальным дистрибьютором и эксклюзивным представителем в России одного из крупнейших производителей разъемов военного и аэрокосмического назначения «JONHON», а так же официальным дистрибьютором и эксклюзивным представителем в России производителя высокотехнологичных и надежных решений для передачи СВЧ сигналов «FORSTAR».



JONHON

«JONHON» (основан в 1970 г.)

Разъемы специального, военного и аэрокосмического назначения:

(Применяются в военной, авиационной, аэрокосмической, морской, железнодорожной, горно- и нефтедобывающей отраслях промышленности)

«FORSTAR» (основан в 1998 г.)

ВЧ соединители, коаксиальные кабели,
кабельные сборки и микроволновые компоненты:

(Применяются в телекоммуникациях гражданского и специального назначения, в средствах связи, РЛС, а так же военной, авиационной и аэрокосмической отраслях промышленности).



Телефон: 8 (812) 309-75-97 (многоканальный)

Факс: 8 (812) 320-03-32

Электронная почта: ocean@oceanchips.ru

Web: <http://oceanchips.ru/>

Адрес: 198099, г. Санкт-Петербург, ул. Калинина, д. 2, корп. 4, лит. А