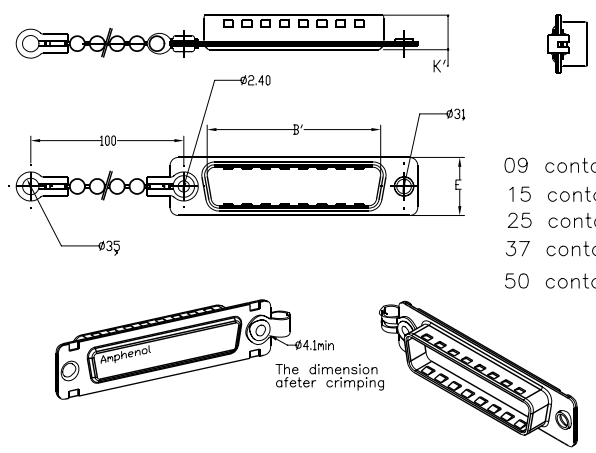


This document is the property of Amphenol Corporation and is delivered on the express condition that it is not to be disclosed, reproduced or used, in whole or in part, for manufacture or sale by anyone other than Amphenol Corporation without its prior consent, & that no right is granted to disclose or to use any information in this document.

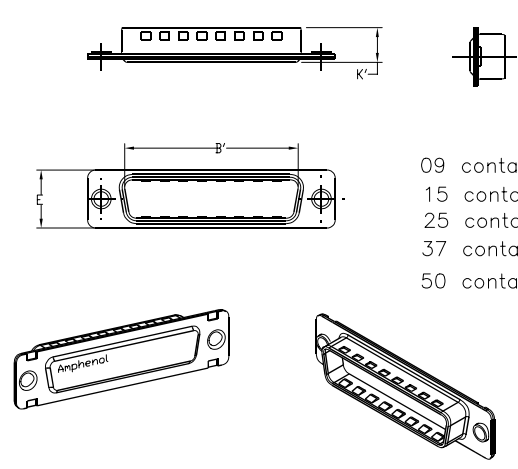
REVISIONS				
SYM	ECN	DESCRIPTION	DATE	APPROVED
1			03/27/09	



Flat MALE dust cover with Chain, for use with FEMALE connector

Part number

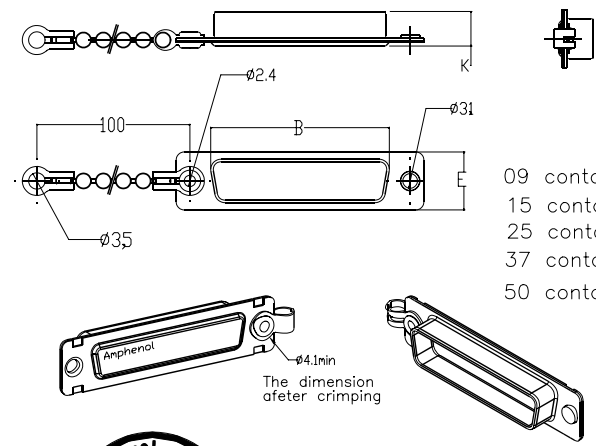
- 09 contacts or shell size E =L17D4K630 09
- 15 contacts or shell size A =L17D4K630 15
- 25 contacts or shell size B =L17D4K630 25
- 37 contacts or shell size C =L17D4K630 37
- 50 contacts or shell size D =L17D4K630 50



Flat MALE dust cover without Chain, for use with FEMALE connector

Part number

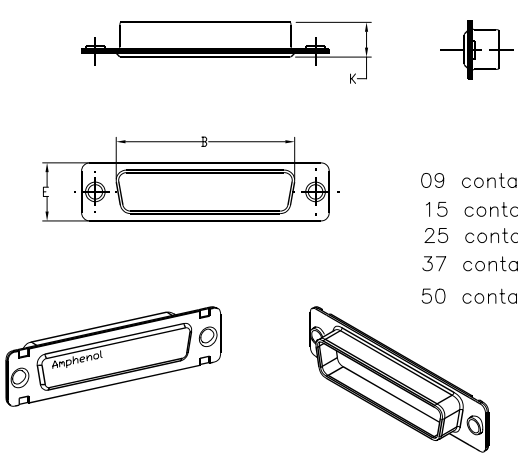
- 09 contacts or shell size E =L17D4K630 10
- 15 contacts or shell size A =L17D4K630 16
- 25 contacts or shell size B =L17D4K630 26
- 37 contacts or shell size C =L17D4K630 38
- 50 contacts or shell size D =L17D4K630 51



Flat FEMALE dust cover with Chain, for use with MALE connector

Part number

- 09 contacts or shell size E =L17D4K631 09
- 15 contacts or shell size A =L17D4K631 15
- 25 contacts or shell size B =L17D4K631 25
- 37 contacts or shell size C =L17D4K631 37
- 50 contacts or shell size D =L17D4K631 50



Flat FEMALE dust cover without Chain, for use with MALE connector

Part number

- 09 contacts or shell size E =L17D4K631 10
- 15 contacts or shell size A =L17D4K631 16
- 25 contacts or shell size B =L17D4K631 26
- 37 contacts or shell size C =L17D4K631 38
- 50 contacts or shell size D =L17D4K631 51



Shell = steel with tin plating

Customer drawing

Size	B'	B	K'	K	E
E	16,8	16,4	7,6	7,9	12,4
A	25,1	24,8	7,6	7,9	12,4
B	38,8	38,5	7,6	7,9	12,4
C	55,3	54,9	7,6	7,9	12,4
D	52,7	52,5	7,6	7,9	15,2

UNLESS OTHERWISE SPECIFIED TOLERANCES		APPROVAL		DATE
U.S.	METRIC	DRAWN	Lik Wang	02/04/07
.X	+/- 0.50	CHECKED	Stefan	02/04/07
.XX	+/- 0.30	CHECKED		
.XXX	+/- 0.20			
FRACTIONS	+/-			
ANGLES	+/- 5°			
FOR MATERIALS AND FINISHES SEE NOTES		DRAWING FILE :		
REMOVE SHARP EDGES		ANGLE OF PROJECTION		
DIMENSIONS				
U.S.	INCHES			
METRIC	MM			

Amphenol		
TITLE Accessory, Dust Cover		
SIZE	DRAWING NO.	REV.
A4	C L17D4K63XXX	1
SCALE	NONE	SHEET 1 OF 1

Компания «Океан Электроники» предлагает заключение долгосрочных отношений при поставках импортных электронных компонентов на взаимовыгодных условиях!

Наши преимущества:

- Поставка оригинальных импортных электронных компонентов напрямую с производств Америки, Европы и Азии, а так же с крупнейших складов мира;
- Широкая линейка поставок активных и пассивных импортных электронных компонентов (более 30 млн. наименований);
- Поставка сложных, дефицитных, либо снятых с производства позиций;
- Оперативные сроки поставки под заказ (от 5 рабочих дней);
- Экспресс доставка в любую точку России;
- Помощь Конструкторского Отдела и консультации квалифицированных инженеров;
- Техническая поддержка проекта, помощь в подборе аналогов, поставка прототипов;
- Поставка электронных компонентов под контролем ВП;
- Система менеджмента качества сертифицирована по Международному стандарту ISO 9001;
- При необходимости вся продукция военного и аэрокосмического назначения проходит испытания и сертификацию в лаборатории (по согласованию с заказчиком);
- Поставка специализированных компонентов военного и аэрокосмического уровня качества (Xilinx, Altera, Analog Devices, Intersil, Interpoint, Microsemi, Actel, Aeroflex, Peregrine, VPT, Syfer, Eurofarad, Texas Instruments, MS Kennedy, Miteq, Cobham, E2V, MA-COM, Hittite, Mini-Circuits, General Dynamics и др.);

Компания «Океан Электроники» является официальным дистрибьютором и эксклюзивным представителем в России одного из крупнейших производителей разъемов военного и аэрокосмического назначения «JONHON», а так же официальным дистрибьютором и эксклюзивным представителем в России производителя высокотехнологичных и надежных решений для передачи СВЧ сигналов «FORSTAR».



JONHON

«JONHON» (основан в 1970 г.)

Разъемы специального, военного и аэрокосмического назначения:

(Применяются в военной, авиационной, аэрокосмической, морской, железнодорожной, горно- и нефтедобывающей отраслях промышленности)

«FORSTAR» (основан в 1998 г.)

ВЧ соединители, коаксиальные кабели,
кабельные сборки и микроволновые компоненты:

(Применяются в телекоммуникациях гражданского и специального назначения, в средствах связи, РЛС, а так же военной, авиационной и аэрокосмической отраслях промышленности).



Телефон: 8 (812) 309-75-97 (многоканальный)

Факс: 8 (812) 320-03-32

Электронная почта: ocean@oceanchips.ru

Web: <http://oceanchips.ru/>

Адрес: 198099, г. Санкт-Петербург, ул. Калинина, д. 2, корп. 4, лит. А