

## ELR W3-230AC/500AC- 2I


Order No.: 2297044

The figure shows 2297031 ELR W3- 24DC/500AC-2I

<http://eshop.phoenixcontact.de/phoenix/treeViewClick.do?UID=2297044>

"4 in 1" three-phase solid-state reversing contactor with 230 V AC input, 2 A output current and adjustable overload shutdown



| Commercial data          |  |
|--------------------------|--|
| GTIN (EAN)               | <br>4 046356 170574 |
| sales group              | G420   |
| Pack                     | 1 pcs.   |
| Customs tariff           | 85371099   |
| Catalog page information | Page 164 (IF-2009)   |

### Product notes

WEEE/RoHS-compliant since:  
10/29/2007

<http://www.download.phoenixcontact.com>  
Please note that the data given here has been taken from the online catalog. For comprehensive information and data, please refer to the user documentation. The General Terms and Conditions of Use apply to Internet downloads.

### Technical data

#### Input data

|                                    |          |
|------------------------------------|----------|
| Mains frequency                    | 40 Hz    |
|                                    | 100 Hz   |
| Rated control supply voltage $U_s$ | 230 V AC |

|  |                  |
|--|------------------|
| Rated control supply voltage range with reference to $U_s$ | 0.4 ... 1.1      |
| Rated control supply current $I_s$                         | 3.5 mA           |
| Rated actuating voltage $U_c$                              | 230 V AC         |
| Rated actuating voltage range with reference to $U_c$      | 0.4 ... 1.1      |
| Rated actuating current $I_c$                              | 7 mA             |
| Switching threshold "0" signal, voltage                    | 44 V AC          |
| Switching threshold "1" signal voltage                     | 85 V AC          |
| Protective circuit   | Surge protection |
| Typical response time                                      | < 35 ms          |
| Typical turn-off time                                      | < 80 ms          |
| Operating voltage display                                  | Green LED        |
| Status display   | Yellow LED       |
| Indication   | Red LED          |

**Output data, load relay**

|                              |                                       |
|------------------------------|---------------------------------------|
| Output name                  | AC output                             |
| Nominal output voltage       | 500 V AC                              |
| Nominal output voltage range | 48 V AC ... 550 V AC                  |
| Load current                 | max. 2.4 A (see derating curve)       |
| Leakage current              | 0 mA                                  |
| Residual voltage             | < 0.3 V                               |
| Surge current                | 100 A (t = 10 ms)                     |
| Type of protection           | Surge protection                      |
| Output name                  | Acknowledge output                    |
| Note                         | Confirmation 01: Floating PDT contact |
| Nominal output voltage       | max. 253 V AC 0% ... 100% (300 V DC)  |
| Continuous load current      | 2 A                                   |
| Residual voltage             | < 0.5 V                               |

**Output data, signaling contact**

|               |   |
|---------------|---|
| Measuring via | Current transformer for line current on L1 and L3 |
|---------------|---|

**Connection data**

|                                    |                      |
|------------------------------------|----------------------|
| Type of connection                 | Screw connection     |
| Conductor cross section solid min. | 0.14 mm <sup>2</sup> |

|  |                      |
|--|----------------------|
| Conductor cross section solid max.     | 2.5 mm <sup>2</sup>  |
| Conductor cross section stranded min.  | 0.14 mm <sup>2</sup> |
| Conductor cross section stranded max.  | 2.5 mm <sup>2</sup>  |
| Conductor cross section AWG/kcmil min. | 26                   |
| Conductor cross section AWG/kcmil max  | 12                   |

#### General data

|   |   |
|---|---|
| Width                                   | 22.5 mm   |
| Height                                  | 99 mm   |
| Depth                                   | 114.5 mm  |
| Test voltage input/output               | 4 kV <sub>rms</sub>                                   |
| Ambient temperature (operation)         | -25 °C ... 70 °C                                      |
| Ambient temperature (storage/transport) | -25 °C ... 70 °C                                      |
| Mounting position                       | Vertical (horizontal DIN rail)                        |
| Assembly instructions                   | Can be aligned with spacing = 20 mm                   |
| Operating mode                          | 100% operating factor                                 |
| Degree of protection                    | IP20  |
| Name                                    | Standards/regulations                                 |
| Standards/regulations                   | DIN EN 50178  |
|   | EN 60947  |
| Name                                    | Power station requirements                            |
| Standards/regulations                   | DWR 1300 / ZXX01/DD/7080.8d                           |
| Name                                    | Air and creepage distances between the power circuits |
| Standards/regulations                   | DIN EN 50178  |
| Rated surge voltage / insulation        | 4 kV/safe isolation                                   |
| Rated insulation voltage                | 500 V   |
| Pollution degree                        | 2   |
| Surge voltage category                  | III   |
| Category in acc. with EN 954-1          | 3   |

#### Certificates / Approvals



Certification

BV, CB, CUL Listed, GL, LR, UL Listed

Certification Ex:

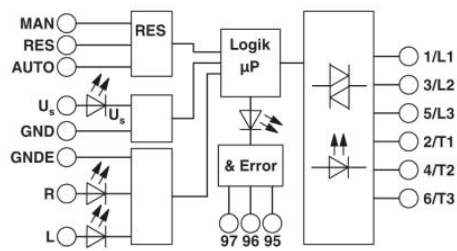
PTB

Certifications applied for:

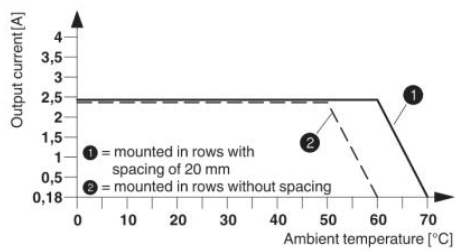
UL-EX LIS / CUL-EX LIS

## Diagrams/Drawings

### Block diagram



### Diagram



Circuit diagram



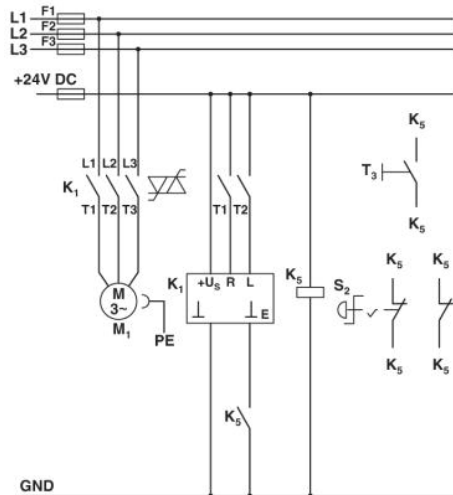
**Conventional structure**

Main current path for reversing contactor according to category 3  
 K1 + K2 = Emergency stop contactor  
 K3 = Left contactor  
 K4 = Right contactor  
 F4 = Motor protection relay



**Conventional structure**

Control current path for reversing contactor according to category 3  
 K1 + K2 = Emergency stop contactor  
 K3 = Left contactor  
 K4 = Right contactor  
 K5 = PSR SCP-24DC.../safety relay  
 T1 = Left, T2 = Right, T3 = Reset  
 S2 = Emergency stop  
 F4 = Motor protection relay



**Structure with CONTACTRON**

Main and control current path for "4 in 1" hybrid motor starter with reversing function according to category 3  
 K1 = "4 in 1" hybrid motor starter with reversing function  
 K5 = PSR SCP-24DC.../safety relay  
 T1 = Left, T2 = Right, T3 = Reset  
 S2 = Emergency stop

**Address**

PHOENIX CONTACT Deutschland GmbH  
Flachmarktstr. 8  
32825 Blomberg, Germany  
Phone +49 5235 3 12000  
Fax +49 5235 3 41200  
<http://www.phoenixcontact.de>



© 2010 Phoenix Contact  
Technical modifications reserved;

Компания «Океан Электроники» предлагает заключение долгосрочных отношений при поставках импортных электронных компонентов на взаимовыгодных условиях!

Наши преимущества:

- Поставка оригинальных импортных электронных компонентов напрямую с производств Америки, Европы и Азии, а так же с крупнейших складов мира;
- Широкая линейка поставок активных и пассивных импортных электронных компонентов (более 30 млн. наименований);
- Поставка сложных, дефицитных, либо снятых с производства позиций;
- Оперативные сроки поставки под заказ (от 5 рабочих дней);
- Экспресс доставка в любую точку России;
- Помощь Конструкторского Отдела и консультации квалифицированных инженеров;
- Техническая поддержка проекта, помощь в подборе аналогов, поставка прототипов;
- Поставка электронных компонентов под контролем ВП;
- Система менеджмента качества сертифицирована по Международному стандарту ISO 9001;
- При необходимости вся продукция военного и аэрокосмического назначения проходит испытания и сертификацию в лаборатории (по согласованию с заказчиком);
- Поставка специализированных компонентов военного и аэрокосмического уровня качества (Xilinx, Altera, Analog Devices, Intersil, Interpoint, Microsemi, Actel, Aeroflex, Peregrine, VPT, Syfer, Eurofarad, Texas Instruments, MS Kennedy, Miteq, Cobham, E2V, MA-COM, Hittite, Mini-Circuits, General Dynamics и др.);

Компания «Океан Электроники» является официальным дистрибьютором и эксклюзивным представителем в России одного из крупнейших производителей разъемов военного и аэрокосмического назначения «JONHON», а так же официальным дистрибьютором и эксклюзивным представителем в России производителя высокотехнологичных и надежных решений для передачи СВЧ сигналов «FORSTAR».



## JONHON

«JONHON» (основан в 1970 г.)

Разъемы специального, военного и аэрокосмического назначения:

(Применяются в военной, авиационной, аэрокосмической, морской, железнодорожной, горно- и нефтедобывающей отраслях промышленности)

«FORSTAR» (основан в 1998 г.)

ВЧ соединители, коаксиальные кабели, кабельные сборки и микроволновые компоненты:

(Применяются в телекоммуникациях гражданского и специального назначения, в средствах связи, РЛС, а так же военной, авиационной и аэрокосмической отраслях промышленности).



Телефон: 8 (812) 309-75-97 (многоканальный)

Факс: 8 (812) 320-03-32

Электронная почта: [ocean@oceanchips.ru](mailto:ocean@oceanchips.ru)

Web: <http://oceanchips.ru/>

Адрес: 198099, г. Санкт-Петербург, ул. Калинина, д. 2, корп. 4, лит. А