

THIS DRAWING IS UNPUBLISHED. RELEASED FOR PUBLICATION 20  
 © COPYRIGHT 20 BY - ALL RIGHTS RESERVED.

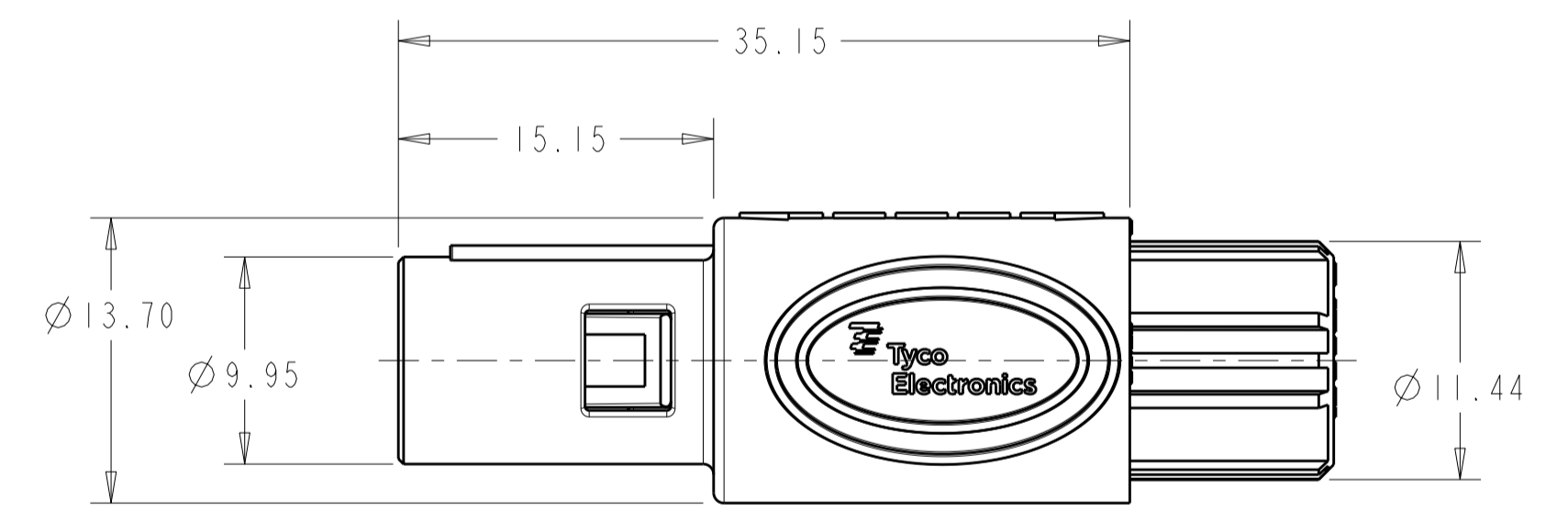
LOC	DIST	REVISIONS			
P	LTR	DESCRIPTION	DATE	DWN	APVD
AD	00	B3	REVISED PER ECO-11-005027	12MAR2011	RK HMR

1 MATERIAL:  
 CONTACT: BRASS  
 LATCH HOUSING, INSERT, COLLET, COLLET NUT:  
 UL 94V-0 RATED THERMOPLASTIC  
 COLOR:  
 COLLET AND INSERT: GRAY  
 LATCH HOUSING AND NUT: SEE TABLE

2 FINISH:  
 CONTACT, 0.75µm MIN. GOLD OVER NICKEL

3 SOLDER TERMINATION CONTACT, 22 AWG WIRE MAX.

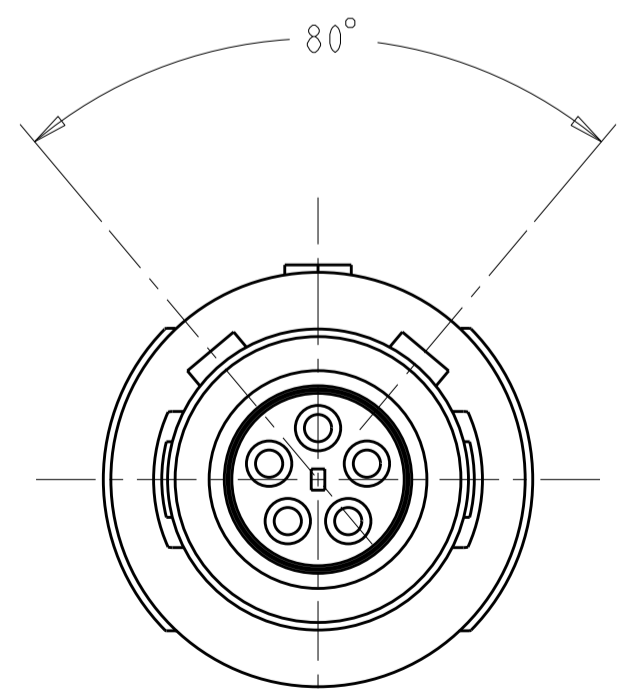
4. PRODUCT IS SUPPLIED UNASSEMBLED.



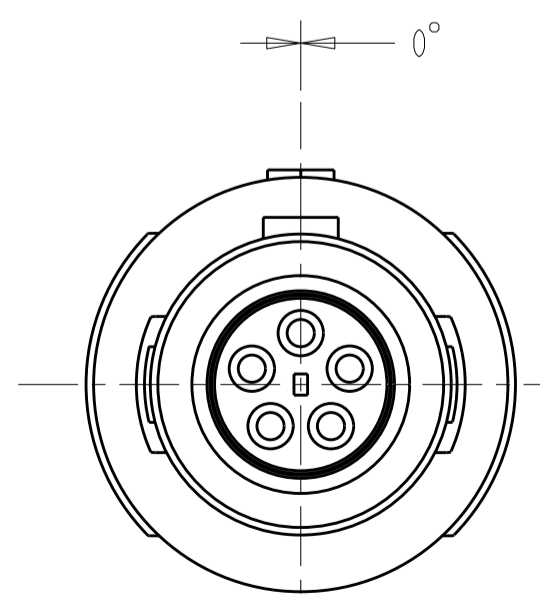
SCALE 3:1



INSERT SUB-ASSY  
 CIRCUIT DESIGNATION VIEW



80° KEYING  
 SCALE 4:1



0° KEYING  
 SCALE 4:1

SEE SHEET 2 FOR  
 PART NUMBER SELECTION  
 PART NUMBER

THIS DRAWING IS A CONTROLLED DOCUMENT.		DWN K. MILLER 09MAR2006	TE Connectivity	
DIMENSIONS: mm		CHK L. BREKOSKY 09MAR2006	NAME 5 POSITION, CABLE COLLET STRAIGHT PLUG ASSEMBLY 0 AND 80 DEGREE KEYING	
TOLERANCES UNLESS OTHERWISE SPECIFIED: 0 PLC ± 1 PLC ±0.13 2 PLC ±0.08 3 PLC ± 4 PLC ±		APVD -	PRODUCT SPEC 108-2249	RESTRICTED TO -
MATERIAL 1		FINISH 2	APPLICATION SPEC 114-13184	SIZE A2
CUSTOMER DRAWING		WEIGHT -	SCALE 4:1	CAGE CODE 00779
		DRAWING NO. 1877845	DRAWING NO. 1877845	
		SHEET 1 OF 3		REV B3

THIS DRAWING IS UNPUBLISHED. RELEASED FOR PUBLICATION 20  
 © COPYRIGHT 20 BY - ALL RIGHTS RESERVED.

LOC	DIST	REVISIONS					
AD	00	P	LTR	DESCRIPTION	DATE	DWN	APVD
		-		SEE SHEET 1			

Ø 2.7-Ø 3.9	BLUE	GRAY	80°	7-1877845-2
Ø 4.0-Ø 5.2	BLUE	GRAY	80°	7-1877845-1
Ø 5.3-Ø 6.5	BLUE	GRAY	80°	7-1877845-0
Ø 2.7-Ø 3.9	BLUE	GRAY	0°	6-1877845-9
Ø 4.0-Ø 5.2	BLUE	GRAY	0°	6-1877845-8
Ø 5.3-Ø 6.5	BLUE	GRAY	0°	6-1877845-7
Ø 2.7-Ø 3.9	BLUE	BLACK	80°	6-1877845-6
Ø 4.0-Ø 5.2	BLUE	BLACK	80°	6-1877845-5
Ø 5.3-Ø 6.5	BLUE	BLACK	80°	6-1877845-4
Ø 2.7-Ø 3.9	BLUE	BLACK	0°	6-1877845-3
Ø 4.0-Ø 5.2	BLUE	BLACK	0°	6-1877845-2
Ø 5.3-Ø 6.5	BLUE	BLACK	0°	6-1877845-1
Ø 2.7-Ø 3.9	GREEN	GRAY	80°	6-1877845-0
Ø 4.0-Ø 5.2	GREEN	GRAY	80°	5-1877845-9
Ø 5.3-Ø 6.5	GREEN	GRAY	80°	5-1877845-8
Ø 2.7-Ø 3.9	GREEN	GRAY	0°	5-1877845-7
Ø 4.0-Ø 5.2	GREEN	GRAY	0°	5-1877845-6
Ø 5.3-Ø 6.5	GREEN	GRAY	0°	5-1877845-5
Ø 2.7-Ø 3.9	GREEN	BLACK	80°	5-1877845-4
Ø 4.0-Ø 5.2	GREEN	BLACK	80°	5-1877845-3
Ø 5.3-Ø 6.5	GREEN	BLACK	80°	5-1877845-2
Ø 2.7-Ø 3.9	GREEN	BLACK	0°	5-1877845-1
Ø 4.0-Ø 5.2	GREEN	BLACK	0°	5-1877845-0
Ø 5.3-Ø 6.5	GREEN	BLACK	0°	4-1877845-9
Ø 2.7-Ø 3.9	YELLOW	GRAY	80°	4-1877845-8
Ø 4.0-Ø 5.2	YELLOW	GRAY	80°	4-1877845-7
Ø 5.3-Ø 6.5	YELLOW	GRAY	80°	4-1877845-6
Ø 2.7-Ø 3.9	YELLOW	GRAY	0°	4-1877845-5
Ø 4.0-Ø 5.2	YELLOW	GRAY	0°	4-1877845-4
Ø 5.3-Ø 6.5	YELLOW	GRAY	0°	4-1877845-3
Ø 2.7-Ø 3.9	YELLOW	BLACK	80°	4-1877845-2
Ø 4.0-Ø 5.2	YELLOW	BLACK	80°	4-1877845-1
Ø 5.3-Ø 6.5	YELLOW	BLACK	80°	4-1877845-0
Ø 2.7-Ø 3.9	YELLOW	BLACK	0°	3-1877845-9
Ø 4.0-Ø 5.2	YELLOW	BLACK	0°	3-1877845-8
Ø 5.3-Ø 6.5	YELLOW	BLACK	0°	3-1877845-7
CABLE RANGE	BACK-NUT COLOR	LATCH HOUSING COLOR	KEYING	PART NO.

PART NUMBERS 37 THRU 72

Ø 2.7-Ø 3.9	WHITE	GRAY	80°	3-1877845-6
Ø 4.0-Ø 5.2	WHITE	GRAY	80°	3-1877845-5
Ø 5.3-Ø 6.5	WHITE	GRAY	80°	3-1877845-4
Ø 2.7-Ø 3.9	WHITE	GRAY	0°	3-1877845-3
Ø 4.0-Ø 5.2	WHITE	GRAY	0°	3-1877845-2
Ø 5.3-Ø 6.5	WHITE	GRAY	0°	3-1877845-1
Ø 2.7-Ø 3.9	WHITE	BLACK	80°	3-1877845-0
Ø 4.0-Ø 5.2	WHITE	BLACK	80°	2-1877845-9
Ø 5.3-Ø 6.5	WHITE	BLACK	80°	2-1877845-8
Ø 2.7-Ø 3.9	WHITE	BLACK	0°	2-1877845-7
Ø 4.0-Ø 5.2	WHITE	BLACK	0°	2-1877845-6
Ø 5.3-Ø 6.5	WHITE	BLACK	0°	2-1877845-5
Ø 2.7-Ø 3.9	RED	GRAY	80°	2-1877845-4
Ø 4.0-Ø 5.2	RED	GRAY	80°	2-1877845-3
Ø 5.3-Ø 6.5	RED	GRAY	80°	2-1877845-2
Ø 2.7-Ø 3.9	RED	GRAY	0°	2-1877845-1
Ø 4.0-Ø 5.2	RED	GRAY	0°	2-1877845-0
Ø 5.3-Ø 6.5	RED	GRAY	0°	1-1877845-9
Ø 2.7-Ø 3.9	RED	BLACK	80°	1-1877845-8
Ø 4.0-Ø 5.2	RED	BLACK	80°	1-1877845-7
Ø 5.3-Ø 6.5	RED	BLACK	80°	1-1877845-6
Ø 2.7-Ø 3.9	RED	BLACK	0°	1-1877845-5
Ø 4.0-Ø 5.2	RED	BLACK	0°	1-1877845-4
Ø 5.3-Ø 6.5	RED	BLACK	0°	1-1877845-3
Ø 2.7-Ø 3.9	GRAY	GRAY	80°	1-1877845-2
Ø 4.0-Ø 5.2	GRAY	GRAY	80°	1-1877845-1
Ø 5.3-Ø 6.5	GRAY	GRAY	80°	1-1877845-0
Ø 2.7-Ø 3.9	GRAY	GRAY	0°	1877845-9
Ø 4.0-Ø 5.2	GRAY	GRAY	0°	1877845-8
Ø 5.3-Ø 6.5	GRAY	GRAY	0°	1877845-7
Ø 2.7-Ø 3.9	BLACK	BLACK	80°	1877845-6
Ø 4.0-Ø 5.2	BLACK	BLACK	80°	1877845-5
Ø 5.3-Ø 6.5	BLACK	BLACK	80°	1877845-4
Ø 2.7-Ø 3.9	BLACK	BLACK	0°	1877845-3
Ø 4.0-Ø 5.2	BLACK	BLACK	0°	1877845-2
Ø 5.3-Ø 6.5	BLACK	BLACK	0°	1877845-1
CABLE RANGE	BACK-NUT COLOR	LATCH HOUSING COLOR	KEYING	PART NO.

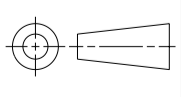
PART NUMBERS 1 THRU 36

THIS DRAWING IS A CONTROLLED DOCUMENT.		DWN K. MILLER 09MAR2006	 TE Connectivity		
		CHK L. BREKOSKY 09MAR2006			
DIMENSIONS: mm		TOLERANCES UNLESS OTHERWISE SPECIFIED: 0 PLC ± 1 PLC ±0.13 2 PLC ±0.08 3 PLC ± 4 PLC ± ANGLES ±1° FINISH		NAME 5 POSITION, CABLE COLLET STRAIGHT PLUG ASSEMBLY 0 AND 80 DEGREE KEYING	
		PRODUCT SPEC 108-2249 APPLICATION SPEC 114-13184		SIZE A2	
MATERIAL 		WEIGHT -		CAGE CODE 00779	
		CUSTOMER DRAWING		DRAWING NO 1877845	
		SCALE 4:1		SHEET 2 OF 3	
				REV B3	

THIS DRAWING IS UNPUBLISHED.      RELEASED FOR PUBLICATION      20  
 © COPYRIGHT 20      BY      ALL RIGHTS RESERVED.

LOC	DIST	REVISIONS					
		P	LTR	DESCRIPTION	DATE	DWN	APVD
AD	00	-		SEE SHEET 1	-	-	-

Ø 2.7-Ø 3.9	BLACK	GRAY	80°	8-1877845-4
Ø 4.0-Ø 5.2	BLACK	GRAY	80°	8-1877845-3
Ø 5.3-Ø 6.5	BLACK	GRAY	80°	8-1877845-2
Ø 2.7-Ø 3.9	BLACK	GRAY	0°	8-1877845-1
Ø 4.0-Ø 5.2	BLACK	GRAY	0°	8-1877845-0
Ø 5.3-Ø 6.5	BLACK	GRAY	0°	7-1877845-9
Ø 2.7-Ø 3.9	GRAY	BLACK	80°	7-1877845-8
Ø 4.0-Ø 5.2	GRAY	BLACK	80°	7-1877845-7
Ø 5.3-Ø 6.5	GRAY	BLACK	80°	7-1877845-6
Ø 2.7-Ø 3.9	GRAY	BLACK	0°	7-1877845-5
Ø 4.0-Ø 5.2	GRAY	BLACK	0°	7-1877845-4
Ø 5.3-Ø 6.5	GRAY	BLACK	0°	7-1877845-3
CABLE RANGE	BACK-NUT COLOR	LATCH HOUSING COLOR	KEYING	PART NO.
<b>PART NUMBERS 73 THRU 84</b>				

THIS DRAWING IS A CONTROLLED DOCUMENT.		DWN K. MILLER 09MAR2006	<b>STE</b> TE Connectivity	
		CHK L. BREKOSKY 09MAR2006		
DIMENSIONS: mm	TOLERANCES UNLESS OTHERWISE SPECIFIED:	APVD -	NAME 5 POSITION, CABLE COLLET STRAIGHT PLUG ASSEMBLY 0 AND 80 DEGREE KEYING	
	0 PLC ±-	PRODUCT SPEC 108-2249	RESTRICTED TO -	
	1 PLC ±0.13	APPLICATION SPEC 114-13184	SIZE A2	CAGE CODE 00779
MATERIAL	FINISH	WEIGHT -	DRAWING NO 1877845	SCALE 4:1
CUSTOMER DRAWING			SHEET 3	OF 3
			REV B3	

Компания «Океан Электроники» предлагает заключение долгосрочных отношений при поставках импортных электронных компонентов на взаимовыгодных условиях!

Наши преимущества:

- Поставка оригинальных импортных электронных компонентов напрямую с производств Америки, Европы и Азии, а так же с крупнейших складов мира;
- Широкая линейка поставок активных и пассивных импортных электронных компонентов (более 30 млн. наименований);
- Поставка сложных, дефицитных, либо снятых с производства позиций;
- Оперативные сроки поставки под заказ (от 5 рабочих дней);
- Экспресс доставка в любую точку России;
- Помощь Конструкторского Отдела и консультации квалифицированных инженеров;
- Техническая поддержка проекта, помощь в подборе аналогов, поставка прототипов;
- Поставка электронных компонентов под контролем ВП;
- Система менеджмента качества сертифицирована по Международному стандарту ISO 9001;
- При необходимости вся продукция военного и аэрокосмического назначения проходит испытания и сертификацию в лаборатории (по согласованию с заказчиком);
- Поставка специализированных компонентов военного и аэрокосмического уровня качества (Xilinx, Altera, Analog Devices, Intersil, Interpoint, Microsemi, Actel, Aeroflex, Peregrine, VPT, Syfer, Eurofarad, Texas Instruments, MS Kennedy, Miteq, Cobham, E2V, MA-COM, Hittite, Mini-Circuits, General Dynamics и др.);

Компания «Океан Электроники» является официальным дистрибьютором и эксклюзивным представителем в России одного из крупнейших производителей разъемов военного и аэрокосмического назначения «JONHON», а так же официальным дистрибьютором и эксклюзивным представителем в России производителя высокотехнологичных и надежных решений для передачи СВЧ сигналов «FORSTAR».



## JONHON

«JONHON» (основан в 1970 г.)

Разъемы специального, военного и аэрокосмического назначения:

(Применяются в военной, авиационной, аэрокосмической, морской, железнодорожной, горно- и нефтедобывающей отраслях промышленности)

«FORSTAR» (основан в 1998 г.)

ВЧ соединители, коаксиальные кабели, кабельные сборки и микроволновые компоненты:

(Применяются в телекоммуникациях гражданского и специального назначения, в средствах связи, РЛС, а так же военной, авиационной и аэрокосмической отраслях промышленности).



Телефон: 8 (812) 309-75-97 (многоканальный)

Факс: 8 (812) 320-03-32

Электронная почта: [ocean@oceanchips.ru](mailto:ocean@oceanchips.ru)

Web: <http://oceanchips.ru/>

Адрес: 198099, г. Санкт-Петербург, ул. Калинина, д. 2, корп. 4, лит. А