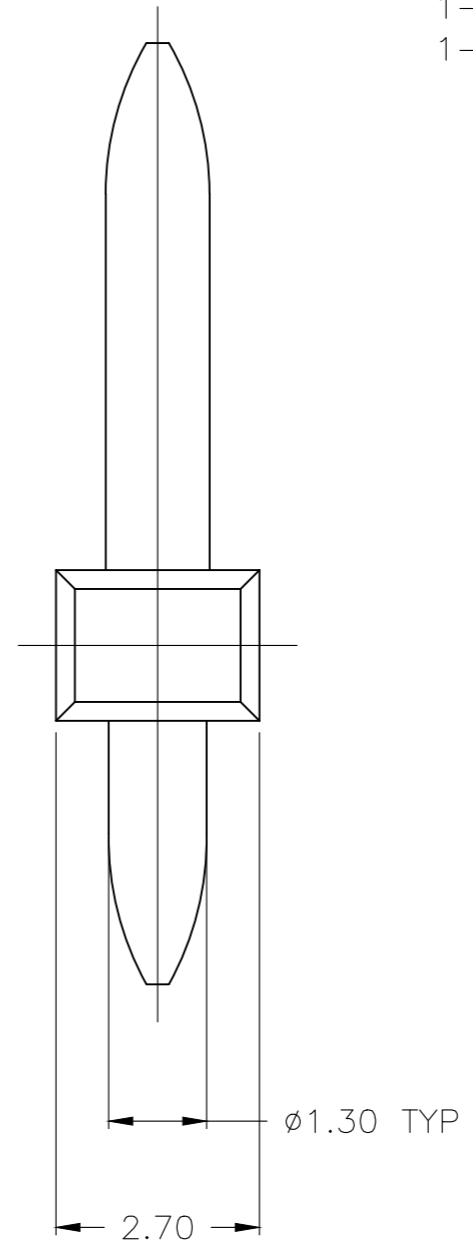
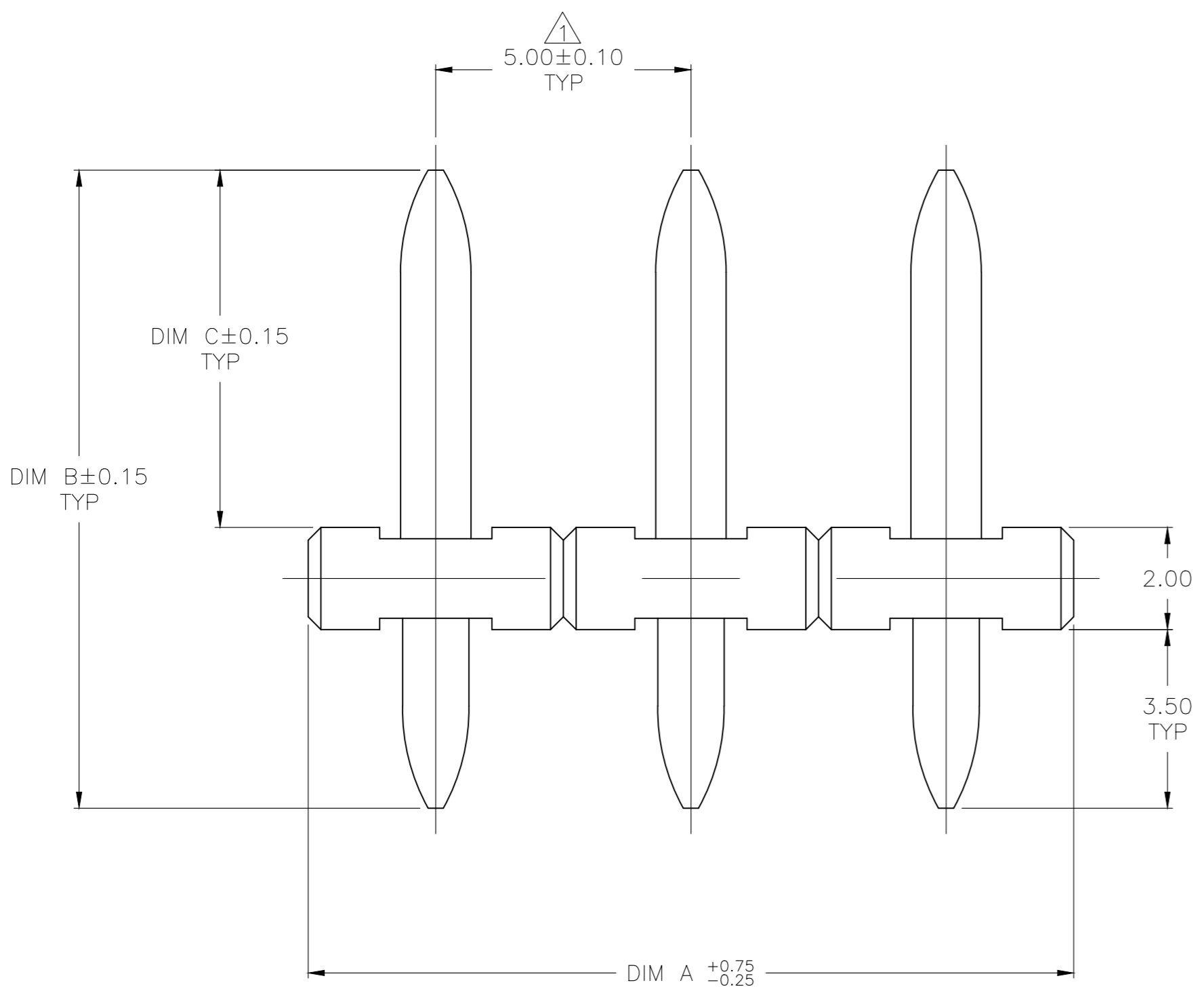


THIS DRAWING IS UNPUBLISHED. RELEASED FOR PUBLICATION
 © COPYRIGHT - By - ALL RIGHTS RESERVED.

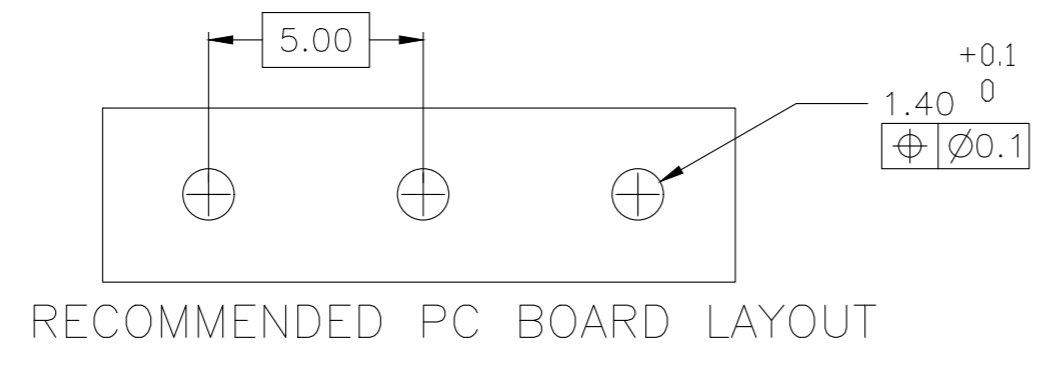
REVISIONS				
P	LTR	DESCRIPTION	DATE	APVD
	A1	P/N 2-1776489-7 ADDED	16JAN2018	RK PS

- 1. NON CUMULATIVE.
- 2. PARTS TO BE WAVE SOLDER PROCESS CAPABLE UP TO 265°C FOR 10 SECONDS MAX.
- 3. OBSOLETE

- 1-1. MATERIAL:
 - 1-1-1. PINS: BRASS, NICKEL AND TIN PLATED.
 - 1-1-2. INSULATOR BODY: PA 6.6, UL94V-0 (STRIP ONLY)(COLOR BLUE)
- 1-2. ELECTRICAL:
 - 1-2-1. CURRENT RATING: 10 AMPS/WAY MAX.
 - 1-2-2. WITHSTANDING VOLTAGE: 1500 VAC/MIN
TEST TIME=60 SEC/1PC
 - 1-2-3. INSULATION RESISTANCE: 5000Mohm /1000V
- 1-3. MECHANICAL:
 - 1-3-1. CONTACT RETENTION FORCE: 3 KG/CM (MIN).
 - 1-3-2. OPERATING TEMPERATURE: -55°C TO +105°C.
 - 1-3-3. SOLDERABILITY: 95% COVERAGE (MIN)
TEST TEMPERATURE= 230°C±10°C
TEST TIME= 3SEC ± 0.5SEC.



DIM C	DIM B	DIM A	NO. OF POSN	PART NUMBER
38.5	44.00	20.00(.787)	4	2-1776489-7
7.00	12.50	120.00(4.724)	24	2-1776489-4
7.00	12.50	115.00(4.528)	23	2-1776489-3
7.00	12.50	110.00(4.331)	22	2-1776489-2
7.00	12.50	105.00(4.134)	21	2-1776489-1
7.00	12.50	100.00(3.937)	20	2-1776489-0
7.00	12.50	95.00(3.740)	19	1-1776489-9
7.00	12.50	90.00(3.543)	18	1-1776489-8
7.00	12.50	85.00(3.346)	17	1-1776489-7
7.00	12.50	80.00(3.150)	16	1-1776489-6
7.00	12.50	75.00(2.953)	15	1-1776489-5
7.00	12.50	70.00(2.756)	14	1-1776489-4
7.00	12.50	65.00(2.559)	13	1-1776489-3
7.00	12.50	60.0(2.362)	12	1-1776489-2
7.00	12.50	55.00(2.165)	11	1-1776489-1
7.00	12.50	50.00(1.969)	10	1-1776489-0
7.00	12.50	45.00(1.772)	9	1776489-9
7.00	12.50	40.00(1.575)	8	1776489-8
7.00	12.50	35.00(1.378)	7	1776489-7
7.00	12.50	30.00(1.181)	6	1776489-6
7.00	12.50	25.00(.984)	5	1776489-5
7.00	12.50	20.00(.787)	4	1776489-4
7.00	12.50	15.00(.591)	3	1776489-3
7.00	12.50	10.00(.394)	2	1776489-2



THIS DRAWING IS A CONTROLLED DOCUMENT.

DWN S SCHLEGEL 5/2/05	 TE Connectivity	NAME	HEADER, STRAIGHT, UNSHROUDED 5.0MM PITCH
CHK C RICHARD 5/2/05		SIZE	A2
APVD C RICHARD 5/2/05		CAGE CODE	00779
PRODUCT SPEC		DRAWING NO	C=1776489
APPLICATION SPEC	RESTRICTED TO		
MATERIAL	WEIGHT	SCALE	5:1
FINISH		SHEET	1 of 1
	CUSTOMER DRAWING	REV	A1

Компания «Океан Электроники» предлагает заключение долгосрочных отношений при поставках импортных электронных компонентов на взаимовыгодных условиях!

Наши преимущества:

- Поставка оригинальных импортных электронных компонентов напрямую с производств Америки, Европы и Азии, а так же с крупнейших складов мира;
- Широкая линейка поставок активных и пассивных импортных электронных компонентов (более 30 млн. наименований);
- Поставка сложных, дефицитных, либо снятых с производства позиций;
- Оперативные сроки поставки под заказ (от 5 рабочих дней);
- Экспресс доставка в любую точку России;
- Помощь Конструкторского Отдела и консультации квалифицированных инженеров;
- Техническая поддержка проекта, помощь в подборе аналогов, поставка прототипов;
- Поставка электронных компонентов под контролем ВП;
- Система менеджмента качества сертифицирована по Международному стандарту ISO 9001;
- При необходимости вся продукция военного и аэрокосмического назначения проходит испытания и сертификацию в лаборатории (по согласованию с заказчиком);
- Поставка специализированных компонентов военного и аэрокосмического уровня качества (Xilinx, Altera, Analog Devices, Intersil, Interpoint, Microsemi, Actel, Aeroflex, Peregrine, VPT, Syfer, Eurofarad, Texas Instruments, MS Kennedy, Miteq, Cobham, E2V, MA-COM, Hittite, Mini-Circuits, General Dynamics и др.);

Компания «Океан Электроники» является официальным дистрибьютором и эксклюзивным представителем в России одного из крупнейших производителей разъемов военного и аэрокосмического назначения «JONHON», а так же официальным дистрибьютором и эксклюзивным представителем в России производителя высокотехнологичных и надежных решений для передачи СВЧ сигналов «FORSTAR».



JONHON

«JONHON» (основан в 1970 г.)

Разъемы специального, военного и аэрокосмического назначения:

(Применяются в военной, авиационной, аэрокосмической, морской, железнодорожной, горно- и нефтедобывающей отраслях промышленности)

«FORSTAR» (основан в 1998 г.)

ВЧ соединители, коаксиальные кабели,
кабельные сборки и микроволновые компоненты:

(Применяются в телекоммуникациях гражданского и специального назначения, в средствах связи, РЛС, а так же военной, авиационной и аэрокосмической отраслях промышленности).



Телефон: 8 (812) 309-75-97 (многоканальный)

Факс: 8 (812) 320-03-32

Электронная почта: ocean@oceanchips.ru

Web: <http://oceanchips.ru/>

Адрес: 198099, г. Санкт-Петербург, ул. Калинина, д. 2, корп. 4, лит. А