

5

4

3

2

1

受控 CONTROLLED DOCUMENT				
编号 P/N	CP1094AST-CUST	版本 Rev	02	日期 Rel'd Date
				Aug4,11

Description: Front Mount Bulkhead Jack receptacle with Solder TAB

Part No: CP1094AST

Application: PCB

Crimp Tool: N/A

Impedance: 50 Ohms

Frequency Range: 0-4 GHz

Material: Body Brass Nickel plated  
Contact BERYLLIUM Ni/Au PLATED  
Insulator Teflon  
Nut Brass Nickel plated

RoHS Compliance: Yes

Technical Detail: Refer to Emerson Document P/N 27-0000



DRAWING NO. CP1094AST - CUST	
REVISIONS	
01	OFFICIAL RELEASE
	03-20-09 T W B Y T
02	RELEASE FOR SUPPLIER ALTER
	07-27-11 Y G Y G M L <i>Lin</i> 2011.07.28 16:05:04 -10800

D

D

C

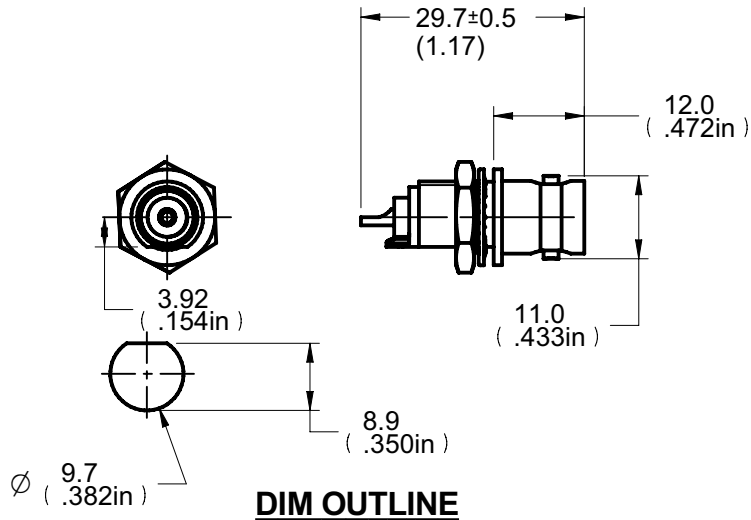
C

B

B

A

A



CUSTOMER COPY

TOLERANCE UNLESS OTHERWISE SPECIFIED		DRAWN BY HU YUGE	DATE 07-27-11
DECIMALS	mm	CHECKED BY HU YUGE	DATE 07-27-11
X	± 0.5	APPROVED BY MA LIN	DATE 07-27-11
X.X	± 0.3		
X.XX	± 0.1		
ANGLES	± 0.5°	U/M mm	

		Connectivity Solutions	
TITLE FRONT MT BKHD JACK W/TAB			
SHEET 1 OF 1	DRAWING NO. CP1094AST -CUST	SIZE A	

THIS DRAWING WAS PRODUCED BY COMPUTER,  
DO NOT SCALE DRAWING OR UPDATE MANUALLY.

5

4

3

2

1

Компания «Океан Электроники» предлагает заключение долгосрочных отношений при поставках импортных электронных компонентов на взаимовыгодных условиях!

Наши преимущества:

- Поставка оригинальных импортных электронных компонентов напрямую с производств Америки, Европы и Азии, а так же с крупнейших складов мира;
- Широкая линейка поставок активных и пассивных импортных электронных компонентов (более 30 млн. наименований);
- Поставка сложных, дефицитных, либо снятых с производства позиций;
- Оперативные сроки поставки под заказ (от 5 рабочих дней);
- Экспресс доставка в любую точку России;
- Помощь Конструкторского Отдела и консультации квалифицированных инженеров;
- Техническая поддержка проекта, помощь в подборе аналогов, поставка прототипов;
- Поставка электронных компонентов под контролем ВП;
- Система менеджмента качества сертифицирована по Международному стандарту ISO 9001;
- При необходимости вся продукция военного и аэрокосмического назначения проходит испытания и сертификацию в лаборатории (по согласованию с заказчиком);
- Поставка специализированных компонентов военного и аэрокосмического уровня качества (Xilinx, Altera, Analog Devices, Intersil, Interpoint, Microsemi, Actel, Aeroflex, Peregrine, VPT, Syfer, Eurofarad, Texas Instruments, MS Kennedy, Miteq, Cobham, E2V, MA-COM, Hittite, Mini-Circuits, General Dynamics и др.);

Компания «Океан Электроники» является официальным дистрибьютором и эксклюзивным представителем в России одного из крупнейших производителей разъемов военного и аэрокосмического назначения «JONHON», а так же официальным дистрибьютором и эксклюзивным представителем в России производителя высокотехнологичных и надежных решений для передачи СВЧ сигналов «FORSTAR».



## JONHON

«JONHON» (основан в 1970 г.)

Разъемы специального, военного и аэрокосмического назначения:

(Применяются в военной, авиационной, аэрокосмической, морской, железнодорожной, горно- и нефтедобывающей отраслях промышленности)

«FORSTAR» (основан в 1998 г.)

ВЧ соединители, коаксиальные кабели, кабельные сборки и микроволновые компоненты:

(Применяются в телекоммуникациях гражданского и специального назначения, в средствах связи, РЛС, а так же военной, авиационной и аэрокосмической отраслях промышленности).



Телефон: 8 (812) 309-75-97 (многоканальный)

Факс: 8 (812) 320-03-32

Электронная почта: [ocean@oceanchips.ru](mailto:ocean@oceanchips.ru)

Web: <http://oceanchips.ru/>

Адрес: 198099, г. Санкт-Петербург, ул. Калинина, д. 2, корп. 4, лит. А