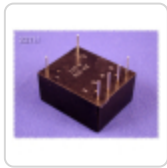
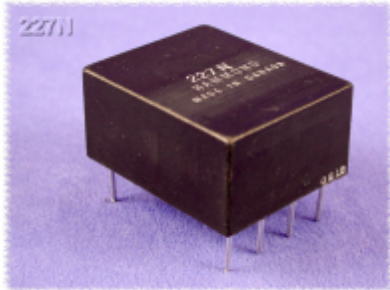




Quality Products. Service Excellence.

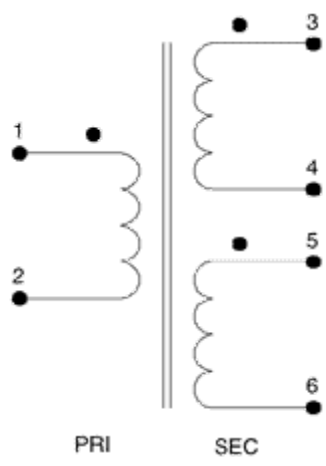
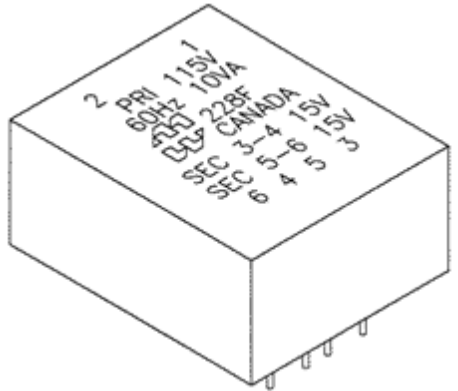
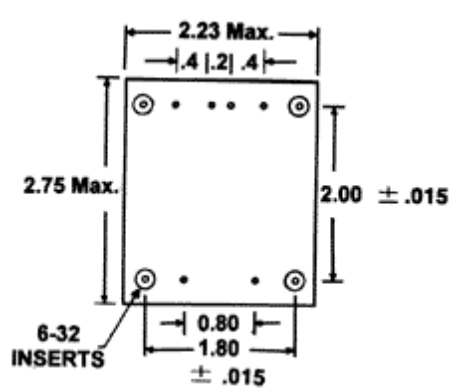
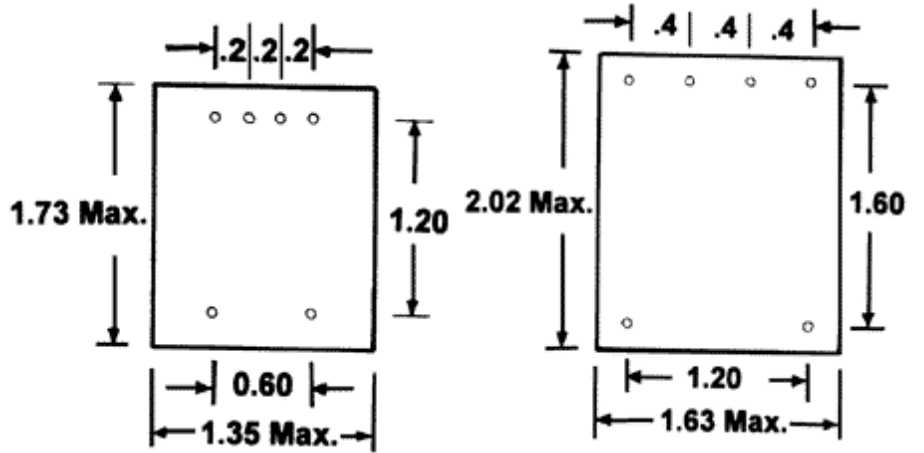
Low Voltage PCB Mount - Epoxy Cast 226-227-228 Series

Features



RoHS

- Primary 115 VAC, 60 or 400Hz. models, 3 case sizes
- Epoxy cast to withstand shock and severe environments
- Two coil design provides balanced windings and low magnetic radiation - no electrostatic shield required.
- 228 series include four, 6-32 X .38 machine screw inserts for less strain on p.c. board connections.



226 Series:

| Part No. | Size Freq. | | Secondary (RMS) | | Temp. Rise (C) | % Regulation | High Max | Pin Diameter | Weight lbs. |
|----------|------------|------|------------------|-------------|-------------------|-----------------|-------------|-----------------|----------------|
| | (VA) | (Hz) | Series | Parallel | | | | | |
| 226D | 1 | 60 | 20V C.T. @ 50ma | 10V @ 100ma | 25 | 19.7 | 0.8 | 0.04 | 0.22 |
| 226F | 1 | 60 | 30V C.T. @ 34ma | 15V @ 67ma | 25 | 21.7 | 0.8 | 0.04 | 0.22 |
| 226H | 1 | 60 | 40V C.T. @ 25ma | 20V @ 50ma | 25 | 18.9 | 0.8 | 0.04 | 0.22 |
| 226N | 20 | 400 | 20V C.T. @ 1A | 10V @ 2A | 35 | 7.2 | 0.8 | 0.04 | 0.22 |
| 226P | 20 | 400 | 26V C.T. @ 770ma | 13V @ 1.54A | 35 | 7.6 | 0.8 | 0.04 | 0.22 |
| 226R | 20 | 400 | 30V C.T. @ 670ma | 15V @ 1.33A | 35 | 7.5 | 0.8 | 0.04 | 0.22 |
| 226T | 20 | 400 | 40V C.T. @ 500ma | 20V @ 1A | 35 | 7.2 | 0.8 | 0.04 | 0.22 |

227 Series:

| Part No. | Size Freq. | | Secondary (RMS) | | Temp. Rise (C) | % Regulation | High Max | Pin Diameter | Weight lbs. |
|----------|------------|------|------------------|-------------|-------------------|-----------------|-------------|-----------------|----------------|
| | (VA) | (Hz) | Series | Parallel | | | | | |
| 227D | 5 | 60 | 20V C.T. @ 250ma | 10V @ 500ma | 25 | 20.07 | 1.05 | 0.05 | 0.38 |
| 227F | 5 | 60 | 30V C.T. @ 170ma | 15V @ 340ma | 25 | 24 | 1.05 | 0.05 | 0.38 |
| 227H | 5 | 60 | 40V C.T. @ 125ma | 20V @ 250ma | 25 | 26 | 1.05 | 0.05 | 0.38 |
| 227N | 40 | 400 | 20V C.T. @ 2A | 10V @ 4A | 45 | 6 | 1.05 | 0.05 | 0.38 |
| 227P | 40 | 400 | 26V C.T. @ 1.54A | 13V @ 3.08A | 45 | 5.7 | 1.05 | 0.05 | 0.38 |
| 227R | 40 | 400 | 30V C.T. @ 1.33A | 15V @ 2.66A | 45 | 6 | 1.05 | 0.05 | 0.38 |
| 227T | 40 | 400 | 40V C.T. @ 1A | 20V @ 2A | 45 | 5.7 | 1.05 | 0.05 | 0.38 |

228 Series:

| Part No. | Size Freq. | | Secondary (RMS) | | Temp. Rise (C) | % Regulation | High Max | Pin Diameter | Weight lbs. |
|----------|------------|------|------------------|-------------|-------------------|-----------------|-------------|-----------------|----------------|
| | (VA) | (Hz) | Series | Parallel | | | | | |
| 228D | 10 | 60 | 20V C.T. @ 500ma | 10V @ 1A | 20 | 12.2 | 1.22 | 0.50 | 0.91 |
| 228F | 10 | 60 | 30V C.T. @ 340ma | 15V @ 670ma | 20 | 12.5 | 1.22 | 0.50 | 0.91 |
| 228H | 10 | 60 | 40V C.T. @ 250ma | 20V @ 500ma | 20 | 12.2 | 1.22 | 0.50 | 0.91 |

Data subject to change without notice

© 2020. Hammond Manufacturing Ltd. All rights reserved.

Компания «Океан Электроники» предлагает заключение долгосрочных отношений при поставках импортных электронных компонентов на взаимовыгодных условиях!

Наши преимущества:

- Поставка оригинальных импортных электронных компонентов напрямую с производств Америки, Европы и Азии, а так же с крупнейших складов мира;
- Широкая линейка поставок активных и пассивных импортных электронных компонентов (более 30 млн. наименований);
- Поставка сложных, дефицитных, либо снятых с производства позиций;
- Оперативные сроки поставки под заказ (от 5 рабочих дней);
- Экспресс доставка в любую точку России;
- Помощь Конструкторского Отдела и консультации квалифицированных инженеров;
- Техническая поддержка проекта, помощь в подборе аналогов, поставка прототипов;
- Поставка электронных компонентов под контролем ВП;
- Система менеджмента качества сертифицирована по Международному стандарту ISO 9001;
- При необходимости вся продукция военного и аэрокосмического назначения проходит испытания и сертификацию в лаборатории (по согласованию с заказчиком);
- Поставка специализированных компонентов военного и аэрокосмического уровня качества (Xilinx, Altera, Analog Devices, Intersil, Interpoint, Microsemi, Actel, Aeroflex, Peregrine, VPT, Syfer, Eurofarad, Texas Instruments, MS Kennedy, Miteq, Cobham, E2V, MA-COM, Hittite, Mini-Circuits, General Dynamics и др.);

Компания «Океан Электроники» является официальным дистрибьютором и эксклюзивным представителем в России одного из крупнейших производителей разъемов военного и аэрокосмического назначения «JONHON», а так же официальным дистрибьютором и эксклюзивным представителем в России производителя высокотехнологичных и надежных решений для передачи СВЧ сигналов «FORSTAR».



JONHON

«JONHON» (основан в 1970 г.)

Разъемы специального, военного и аэрокосмического назначения:

(Применяются в военной, авиационной, аэрокосмической, морской, железнодорожной, горно- и нефтедобывающей отраслях промышленности)

«FORSTAR» (основан в 1998 г.)

ВЧ соединители, коаксиальные кабели,
кабельные сборки и микроволновые компоненты:

(Применяются в телекоммуникациях гражданского и специального назначения, в средствах связи, РЛС, а так же военной, авиационной и аэрокосмической отраслях промышленности).



Телефон: 8 (812) 309-75-97 (многоканальный)

Факс: 8 (812) 320-03-32

Электронная почта: ocean@oceanchips.ru

Web: <http://oceanchips.ru/>

Адрес: 198099, г. Санкт-Петербург, ул. Калинина, д. 2, корп. 4, лит. А