

SPECIFICATION CONTROL DRAWING

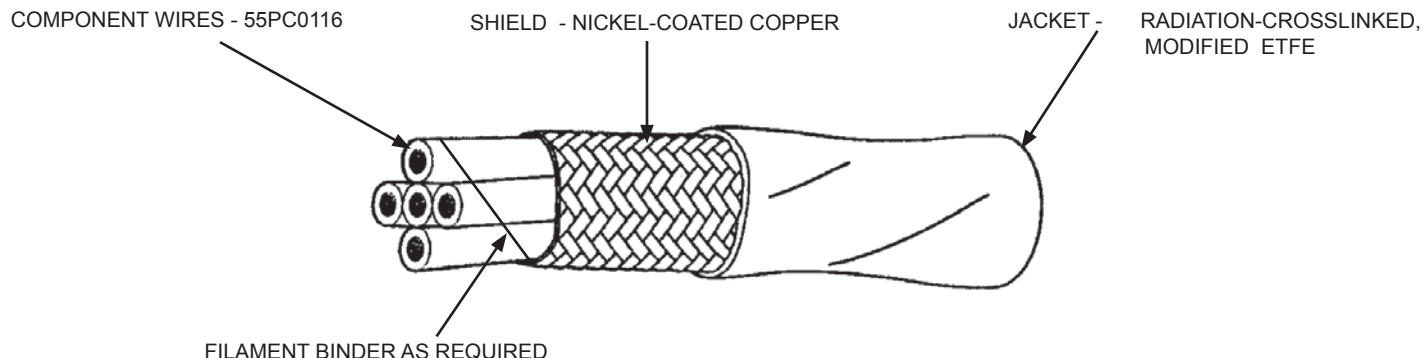
55PC6155

TITLE
FIVE CONDUCTOR CABLE, FLAT BRAID SHIELDED, JACKETED, GENERAL PURPOSE, 600 VOLT

Date
10-28-11

Revision
B

This specification sheet forms a part of the latest issue of Raychem Specification 55PC.



CONSTRUCTION DETAILS									
PART NUMBER <i>1/</i>	CONDUCTOR SIZE (AWG)	SHIELD STRAND THICKNESS (± .0004)	JACKET THICKNESS (in.)		OUTSIDE DIAMETER (in.)			WEIGHT (lbs/1000 ft.)	
			LOWER SPEC LIMIT	TARGET WALL	LOWER SPEC LIMIT	TARGET VALUE	UPPER SPEC LIMIT	TARGET VALUE	UPPER SPEC LIMIT
55PC6155-26-*	26	.0015	.0065	.0085	.100	.111	.121	10.54	11.25
55PC6155-24-*	24	.0015	.0070	.0090	.109	.123	.137	14.25	15.10
55PC6155-22-*	22	.0015	.0070	.0090	.125	.140	.155	19.52	20.45
55PC6155-20-*	20	.0015	.0075	.0095	.147	.164	.181	28.00	29.17
55PC6155-18-*	18	.0015	.0075	.0095	.172	.191	.209	40.27	41.77
55PC6155-16-*	16	.0015	.0080	.0100	.192	.213	.233	50.38	52.12

Users should evaluate the suitability of this product for their application. Specifications are subject to change without notice.
Tyco Electronics Corporation also reserves the right to make changes in materials or processing, which do not affect compliance with any specification, without notification to Buyer.

1/ COLORS AND COLOR CODE DESIGNATORS SHALL BE IN ACCORDANCE WITH MIL-STD-681. HOWEVER, DUE TO LENGTH LIMITATIONS OF THE RAYCHEM PART NUMBER, AN ALTERNATIVE COLOR CODE MAY REPLACE MIL-STD-681 COLOR CODE DESIGNATORS. (EXAMPLE: "901/902..." MAY BE REPLACED BY "Axxx".) OTHER CODES AND SUFFIXES MAY BE ADDED TO THE PART NUMBER, AS NECESSARY, TO CAPTURE ANY ADDITIONAL REQUIREMENTS IMPOSED BY THE PURCHASE ORDER.

Raychem, TE Connectivity, TE connectivity (logo) and TE (logo) are trademarks.

DIMENSIONS ARE IN INCHES, AND UNLESS OTHERWISE DESIGNATED ARE NOMINAL.

THIS SPECIFICATION SHEET TAKES PRECEDENCE OVER DOCUMENTS REFERENCED HEREIN.
REFERENCED DOCUMENTS SHALL BE OF THE ISSUE IN EFFECT ON DATE OF INVITATION FOR BID.



Raychem Wire & Cable
501 Oakside Avenue
Redwood City, CA 94063-3800
Phone: 1-800-227-8816
Fax: 1-650-361-6297

CABLE RATINGS AND ADDITIONAL REQUIREMENTS

TEMPERATURE RATING: 200°C

Maximum continuous conductor temperature

VOLTAGE RATING: 600 volts (rms) at sea level

CROSSLINK VERIFICATION: 300 ± 3°C for 1 hour

DIELECTRIC WITHSTAND: 1500 volts (rms), 60 Hz

JACKET COLOR: White preferred

JACKET ELONGATION AND TENSILE STRENGTH:

Elongation, 50% (minimum)

Tensile Strength, 5000 lbf/in² (minimum)

JACKET FLAWS:

Spark Test, 1000 volts (rms)

Impulse Dielectric Test, 6.0 kV (peak)

SHIELD COVERAGE: 85% (minimum)

VOLTAGE WITHSTAND (Post Environmental):

1000 volts (rms), 60 Hz, 1 minute

PART NUMBER:

The "*" in the part numbers on page 1 shall be replaced by color code designators with a slash separating the component wire colors and a dash separating the component wire colors from the jacket color. Colors shown do not necessarily reflect the sequence of manufacturing.

1/ Example: AWG 22, black, red, yellow, blue, and green component wires; white jacket:
55PC6155-22-0/2/4/6/5-9

1/ See footer section on page 1

Компания «Океан Электроники» предлагает заключение долгосрочных отношений при поставках импортных электронных компонентов на взаимовыгодных условиях!

Наши преимущества:

- Поставка оригинальных импортных электронных компонентов напрямую с производств Америки, Европы и Азии, а так же с крупнейших складов мира;
- Широкая линейка поставок активных и пассивных импортных электронных компонентов (более 30 млн. наименований);
- Поставка сложных, дефицитных, либо снятых с производства позиций;
- Оперативные сроки поставки под заказ (от 5 рабочих дней);
- Экспресс доставка в любую точку России;
- Помощь Конструкторского Отдела и консультации квалифицированных инженеров;
- Техническая поддержка проекта, помощь в подборе аналогов, поставка прототипов;
- Поставка электронных компонентов под контролем ВП;
- Система менеджмента качества сертифицирована по Международному стандарту ISO 9001;
- При необходимости вся продукция военного и аэрокосмического назначения проходит испытания и сертификацию в лаборатории (по согласованию с заказчиком);
- Поставка специализированных компонентов военного и аэрокосмического уровня качества (Xilinx, Altera, Analog Devices, Intersil, Interpoint, Microsemi, Actel, Aeroflex, Peregrine, VPT, Syfer, Eurofarad, Texas Instruments, MS Kennedy, Miteq, Cobham, E2V, MA-COM, Hittite, Mini-Circuits, General Dynamics и др.);

Компания «Океан Электроники» является официальным дистрибьютором и эксклюзивным представителем в России одного из крупнейших производителей разъемов военного и аэрокосмического назначения «JONHON», а так же официальным дистрибьютором и эксклюзивным представителем в России производителя высокотехнологичных и надежных решений для передачи СВЧ сигналов «FORSTAR».



JONHON

«JONHON» (основан в 1970 г.)

Разъемы специального, военного и аэрокосмического назначения:

(Применяются в военной, авиационной, аэрокосмической, морской, железнодорожной, горно- и нефтедобывающей отраслях промышленности)

«FORSTAR» (основан в 1998 г.)

ВЧ соединители, коаксиальные кабели,
кабельные сборки и микроволновые компоненты:

(Применяются в телекоммуникациях гражданского и специального назначения, в средствах связи, РЛС, а так же военной, авиационной и аэрокосмической отраслях промышленности).



Телефон: 8 (812) 309-75-97 (многоканальный)

Факс: 8 (812) 320-03-32

Электронная почта: ocean@oceanchips.ru

Web: <http://oceanchips.ru/>

Адрес: 198099, г. Санкт-Петербург, ул. Калинина, д. 2, корп. 4, лит. А