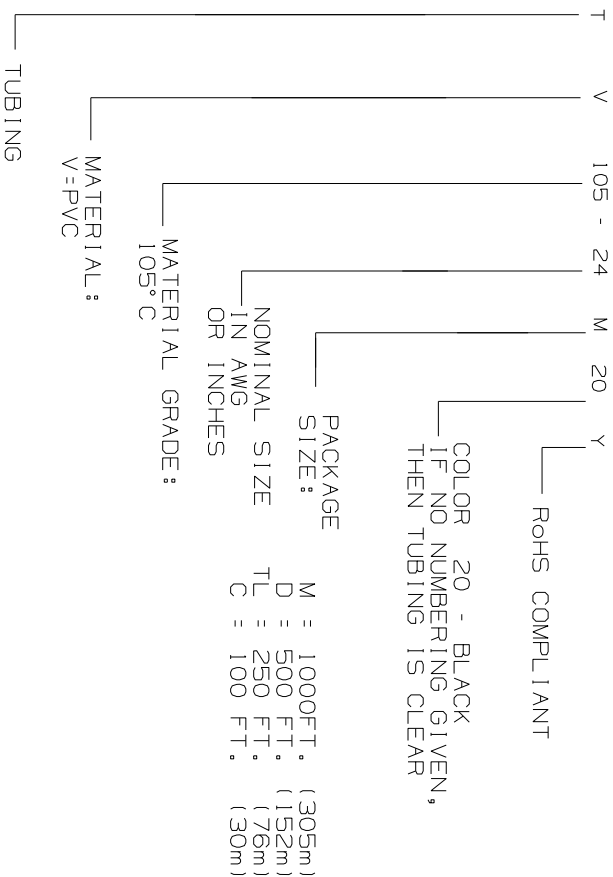
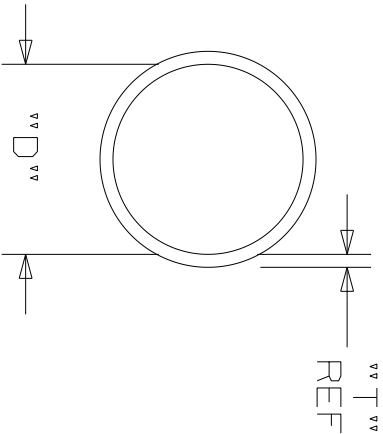


THIS COPY IS PROVIDED ON A RESTRICTED BASIS AND IS NOT TO BE USED IN ANY WAY DETRIMENTAL TO THE INTERESTS OF PANDUIT CORP.



PANDUIT PART NUMBER CLEAR	"D" I.D.	"T" WALL THICKNESS (MIN.)	WEIGHT lbs/1000ft (91/30m)	VOL'T AGE RATING
TV105-.38---D---	.399 - .375 (10.13) - (9.53)	.025 (.64)	1.8 (725)	600
TV105-.50---D---	.524 - .500 (13.30) - (12.70)	.025 (.64)	2.2 (998)	600
TV105-.75---TL---	.786 - .750 (19.96) - (19.05)	.035 (.89)	.045 (2041)	600
TV105-1.0---C---	1.036 - 1.000 (26.31) - (25.4)	.035 (.89)	6.1 (2766)	600
TV105-1---M---	.311 - .289 (7.89) - (7.34)	.020 (.51)	1.0 (435)	300
TV105-3---M---	.249 - (.229) (6.32) - (5.82)	.020 (.51)	0.8 (362)	300
TV105-6---M---	.178 - .162 (4.52) - (4.11)	.020 (.51)	0.5 (226)	300
TV105-12---M---	.089 - .081 (2.26) - (2.06)	.016 (.41)	0.2 (90)	300



DIMENSIONS IN BRACKETS ARE METRIC [mm]

CAD FILENAME/LAYERS G03597BZ_DC_GB0239LV/00C

PANDUIT CORP. TINLEY PARK, ILLINOIS
PVC TUBING, TV105
AUTOMOTIVE

UNLESS OTHERWISE SPECIFIED, DIMENSIONAL TOLERANCES ARE: (.X) ±0.05 (1.31 (.XXX) ±0.010 (0.25) (.XX) ±0.02 (0.51) ANGLES: ± 5°

UNLESS OTHERWISE SPECIFIED, ALL DIMENSIONS ARE GIVEN IN INCHES, THIRD ANGLE PROJECTION.

DRAWN BY TMSA MAT'L: NONE SCALE NONE DRAWING NO. GB0239LV DWG SIZE A

REV	DATE	BY	CHK	DESCRIPTION	ECN	R	CUST	SUP
00C	8-31-11	LEF	JVL	NUMBER TV105-1.25 OBSOLETE	GB0239LV	00C	RAMI	
00B	10-22-09	TMSA		REVISED TO TEAMCENTER REVISION STANDARDS ADDED PART NUMBER TV105-1.25	GB0239LV	00B		
1	11/10/05	TMSA		REVISED VOLTAGE RATING FOR TV105-.38, TV105-.50, TV105-.75, & TV105-1.0	GB0239LV	1		
R	9-21-05	TMSA		INITIAL RELEASE	GB0239LV	R		
REV	DATE	BY	CHK	DESCRIPTION	ECN	R	CUST	SUP

DATE 9-21-05
CHK'D
SEE TABLE

Компания «Океан Электроники» предлагает заключение долгосрочных отношений при поставках импортных электронных компонентов на взаимовыгодных условиях!

Наши преимущества:

- Поставка оригинальных импортных электронных компонентов напрямую с производств Америки, Европы и Азии, а так же с крупнейших складов мира;
- Широкая линейка поставок активных и пассивных импортных электронных компонентов (более 30 млн. наименований);
- Поставка сложных, дефицитных, либо снятых с производства позиций;
- Оперативные сроки поставки под заказ (от 5 рабочих дней);
- Экспресс доставка в любую точку России;
- Помощь Конструкторского Отдела и консультации квалифицированных инженеров;
- Техническая поддержка проекта, помощь в подборе аналогов, поставка прототипов;
- Поставка электронных компонентов под контролем ВП;
- Система менеджмента качества сертифицирована по Международному стандарту ISO 9001;
- При необходимости вся продукция военного и аэрокосмического назначения проходит испытания и сертификацию в лаборатории (по согласованию с заказчиком);
- Поставка специализированных компонентов военного и аэрокосмического уровня качества (Xilinx, Altera, Analog Devices, Intersil, Interpoint, Microsemi, Actel, Aeroflex, Peregrine, VPT, Syfer, Eurofarad, Texas Instruments, MS Kennedy, Miteq, Cobham, E2V, MA-COM, Hittite, Mini-Circuits, General Dynamics и др.);

Компания «Океан Электроники» является официальным дистрибьютором и эксклюзивным представителем в России одного из крупнейших производителей разъемов военного и аэрокосмического назначения «JONHON», а так же официальным дистрибьютором и эксклюзивным представителем в России производителя высокотехнологичных и надежных решений для передачи СВЧ сигналов «FORSTAR».



JONHON

«JONHON» (основан в 1970 г.)

Разъемы специального, военного и аэрокосмического назначения:

(Применяются в военной, авиационной, аэрокосмической, морской, железнодорожной, горно- и нефтедобывающей отраслях промышленности)

«FORSTAR» (основан в 1998 г.)

ВЧ соединители, коаксиальные кабели, кабельные сборки и микроволновые компоненты:

(Применяются в телекоммуникациях гражданского и специального назначения, в средствах связи, РЛС, а так же военной, авиационной и аэрокосмической отраслях промышленности).



Телефон: 8 (812) 309-75-97 (многоканальный)

Факс: 8 (812) 320-03-32

Электронная почта: ocean@oceanchips.ru

Web: <http://oceanchips.ru/>

Адрес: 198099, г. Санкт-Петербург, ул. Калинина, д. 2, корп. 4, лит. А