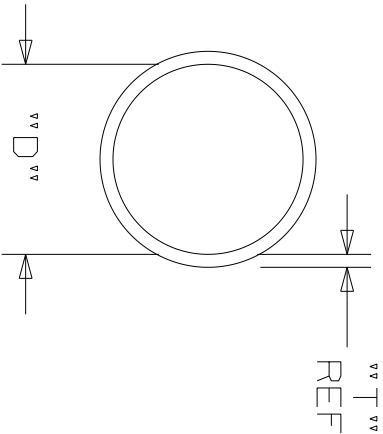


THIS COPY IS PROVIDED ON A RESTRICTED BASIS AND IS NOT TO BE USED IN ANY WAY DETRIMENTAL TO THE INTERESTS OF PANDUIT CORP.



| PANDUIT PART NUMBER CLEAR | "D" I.D. | "T" WALL THICKNESS (MIN.) | WEIGHT lbs/1000ft (91/30m) | VOL'T AGE RATING |
|---------------------------|-----------------------------------|------------------------------|----------------------------|------------------|
| TV105-.38---D--- | .399 - .375 (10.13) - (9.53) | .025 (.64) | 1.8 (725) | 600 |
| TV105-.50---D--- | .524 - .500 (13.30) - (12.70) | .025 (.64) | 2.2 (998) | 600 |
| TV105-.75---TL--- | .786 - .750 (19.96) - (19.05) | .035 (.89) | .045 (2041) | 600 |
| TV105-1.0---C--- | 1.036 - 1.000 (26.31) - (25.4) | .035 (.89) | 6.1 (2766) | 600 |
| TV105-1---M--- | .311 - .289 (7.89) - (7.34) | .020 (.51) | 1.0 (435) | 300 |
| TV105-3---M--- | .249 - (.229) (6.32) - (5.82) | .020 (.51) | 0.8 (362) | 300 |
| TV105-6---M--- | .178 - .162 (4.52) - (4.11) | .020 (.51) | 0.5 (226) | 300 |
| TV105-12---M--- | .089 - .081 (2.26) - (2.06) | .016 (.41) | 0.2 (90) | 300 |



DIMENSIONS IN BRACKETS ARE METRIC [mm]

CAD FILENAME/LAYERS G03597BZ-DC-GB0239LV/00C

PANDUIT CORP. TINLEY PARK, ILLINOIS
PVC TUBING, TV105
AUTOMOTIVE

UNLESS OTHERWISE SPECIFIED,
DIMENSIONAL TOLERANCES ARE:
(.X) ±0.05 (1.3) (.XXX) ±0.010 (0.251)
(.XX) ±0.02 (0.51) ANGLES ± 5°

UNLESS OTHERWISE SPECIFIED,
ALL DIMENSIONS ARE GIVEN
IN INCHES, THIRD ANGLE PROJECTION.

DRAWN BY
TMSA

MAT'L:

SCALE NONE

DATE
9-21-05

SEE TABLE

DRAWING NO.
GB0239LV

DWG
A
SIZE

| REV | DATE | BY | CHK | DESCRIPTION | ECN | R | CUST | SUP |
|-----|----------|------|-----|--|----------|-----|------|-----|
| 00C | 8-31-11 | LEF | JVL | NUMBER TV105-1.25 OBSOLETE | GB0239LV | 00C | RAMI | |
| 00B | 10-22-09 | TMSA | | REVISED TO TEAMCENTER REVISION STANDARDS ADDED PART NUMBER TV105-1.25 | GB0239LV | 00B | | |
| 1 | 11/10/05 | TMSA | | REVISED VOLTAGE RATING FOR TV105-.38, TV105-.50, TV105-.75, & TV105-1.0 | GB0239LV | 1 | | |
| R | 9-21-05 | TMSA | | INITIAL RELEASE | GB0239LV | R | | |
| REV | DATE | BY | CHK | DESCRIPTION | ECN | R | CUST | SUP |

Компания «Океан Электроники» предлагает заключение долгосрочных отношений при поставках импортных электронных компонентов на взаимовыгодных условиях!

Наши преимущества:

- Поставка оригинальных импортных электронных компонентов напрямую с производств Америки, Европы и Азии, а так же с крупнейших складов мира;
- Широкая линейка поставок активных и пассивных импортных электронных компонентов (более 30 млн. наименований);
- Поставка сложных, дефицитных, либо снятых с производства позиций;
- Оперативные сроки поставки под заказ (от 5 рабочих дней);
- Экспресс доставка в любую точку России;
- Помощь Конструкторского Отдела и консультации квалифицированных инженеров;
- Техническая поддержка проекта, помощь в подборе аналогов, поставка прототипов;
- Поставка электронных компонентов под контролем ВП;
- Система менеджмента качества сертифицирована по Международному стандарту ISO 9001;
- При необходимости вся продукция военного и аэрокосмического назначения проходит испытания и сертификацию в лаборатории (по согласованию с заказчиком);
- Поставка специализированных компонентов военного и аэрокосмического уровня качества (Xilinx, Altera, Analog Devices, Intersil, Interpoint, Microsemi, Actel, Aeroflex, Peregrine, VPT, Syfer, Eurofarad, Texas Instruments, MS Kennedy, Miteq, Cobham, E2V, MA-COM, Hittite, Mini-Circuits, General Dynamics и др.);

Компания «Океан Электроники» является официальным дистрибьютором и эксклюзивным представителем в России одного из крупнейших производителей разъемов военного и аэрокосмического назначения «JONHON», а так же официальным дистрибьютором и эксклюзивным представителем в России производителя высокотехнологичных и надежных решений для передачи СВЧ сигналов «FORSTAR».



JONHON

«JONHON» (основан в 1970 г.)

Разъемы специального, военного и аэрокосмического назначения:

(Применяются в военной, авиационной, аэрокосмической, морской, железнодорожной, горно- и нефтедобывающей отраслях промышленности)

«FORSTAR» (основан в 1998 г.)

ВЧ соединители, коаксиальные кабели, кабельные сборки и микроволновые компоненты:

(Применяются в телекоммуникациях гражданского и специального назначения, в средствах связи, РЛС, а так же военной, авиационной и аэрокосмической отраслях промышленности).



Телефон: 8 (812) 309-75-97 (многоканальный)

Факс: 8 (812) 320-03-32

Электронная почта: ocean@oceanchips.ru

Web: <http://oceanchips.ru/>

Адрес: 198099, г. Санкт-Петербург, ул. Калинина, д. 2, корп. 4, лит. А