

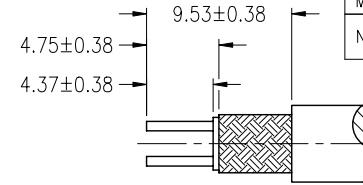
NOTES:

- MATERIALS AND FINISHES(PLATING THICKNESS IN MICRO-INCHES):
 BODY - BRASS, NICKEL PLATING
 CONTACT - BRASS & BERYLLIUM COPPER, GOLD PLATING
 INSULATOR - PTFE, NATURAL
- ELECTRICAL:
 A. DIELECTRIC WITHSTANDING VOLTAGE: 1500 VRMS, MIN.
- MECHANICAL:
 A. DURABILITY: 200 CYCLES MIN.
 B. TEMPERATURE RANGE: -65°C to +165°C
- CONTACT PIN TO SOLDER
- MUST STAMP "31-2226-1051" AND "A0361629" BOTH PART NO. ON THE PACKING BAG.
- CUSTOMER NOTE: ITEMS 1, 2, 3, 4, 5, AND 6 ARE ASSEMBLED PRIOR TO SOLDERING ITEM 7 AND 8, AFTER SOLDERING ITEMS 7 AND 8 IN PLACE, ITEM 9 IS SLIPPED ONTO ITEM 7 AND 8, THE COMPLETED ASSEMBLY IS PUSHED INTO ITEM 10 AND SECURELY RETAINED BY WRENCH TIGHTENING ITEM 1
- THIS PART MATES WITH 31-2225.

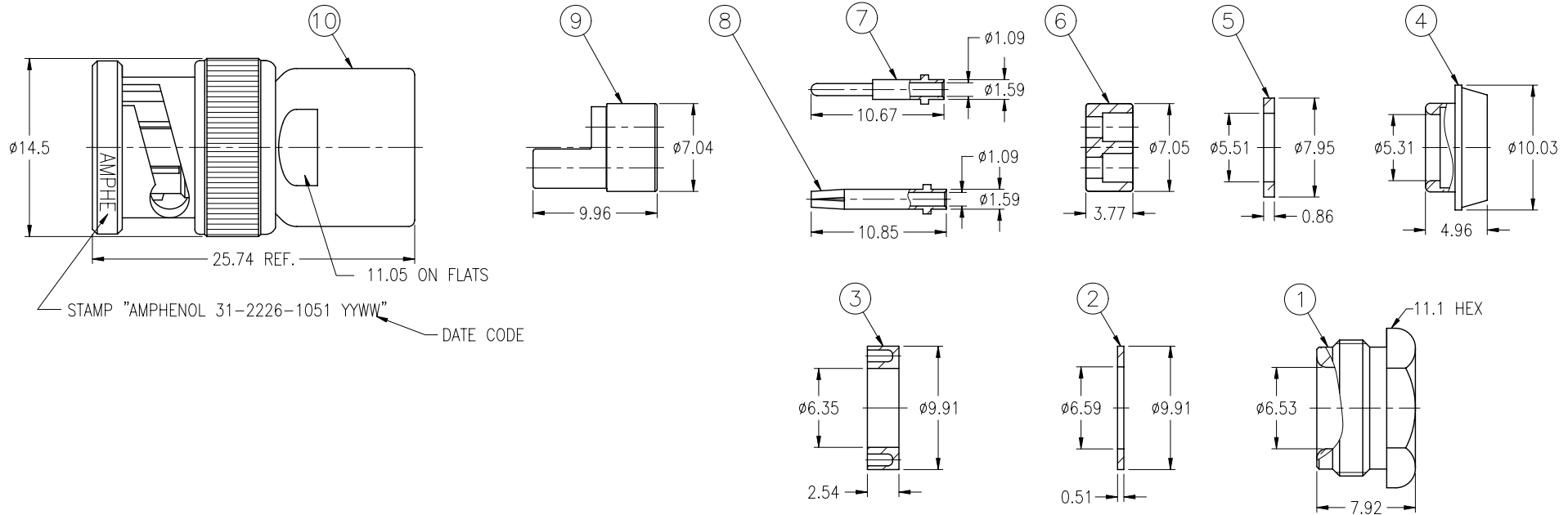
THIRD ANGLE PROJ.

REVISIONS

REV	DESCRIPTION	DATE	ECO	APPR
A2	SEE SHEET 1	20-Nov-03	--	TOM
A3	SEE SHEET 1	25-Feb-04	--	TOM
B	SEE SHEET 1	05-Mar-08	--	AW
M	SEE SHEET 1	12-Jan-10	47921	SH
N	REF BLOCK TAKE REV'S OFF THE SPECS;STAMP A0361629 WAS A0361626\RD-DM11071101R3	02-Aug-11	48675	SH



RECOMMENDED CABLE STRIPPING DIM'S



STAMP "AMPHENOL 31-2226-1051 YYWW" DATE CODE

CUSTOMER OUTLINE DRAWING
 ALL OTHER SHEETS ARE FOR INTERNAL USE ONLY

UNLESS OTHERWISE SPECIFIED, DIMENSIONS ARE IN METRIC AND TOLERANCES ARE: < 0.5mm ±0.05mm 0.5 - 6mm ±0.1mm 6 - 30mm ±0.2mm 30 - 120mm ± 0.3mm ANGLES ±1°	MATERIAL	DRAWN R.MAO	DATE 22-Jul-11	TITLE SPECIAL PLUG (TWIN CONTACT)	Amphenol RF		
	NOTICE - These drawings, specifications, or other data (1) are, and remain the property of Amphenol Corp. (2) must be returned upon request; and (3) are confidential and not to be disclosed to any person other than those to whom they are given by Amphenol Corp. The furnishing of these drawings, specifications, or other data by Amphenol Corp., or to any other person to anyone for any purpose is not to be regarded by implication or otherwise in any manner licensing, granting rights or permitting such holder or any other person to manufacture, use or sell any product, process or design, patented or otherwise, that may in any way be related to or disclosed by said drawings, specifications, or other data.	REFERENCE QDR 310448-51 DECODED TO NORTHERN TELECOM P/N A0361629, P/N NPS 25293 SIMILAR TO 31-224	ENGINEER C.WANG	DATE 22-Jul-11	BNC LOW VOLTAGE (RG-108/U, RG-108A/U)	Danbury CT USA, Tainan Taiwan, Shenzhen China www.amphenolrf.com	
APPROVED S.HSIEH			DATE 22-Jul-11	SCALE: 2/1	SHEET 2 OF 2	DRAWING NO. 31-2226-1051	ITEM NO. 31-2226-1051
	FINISH	F:\DWG\CNPD\31\2226\1051-NSZ		DWG SIZE B	CODE ID 74868	REV N	

Компания «Океан Электроники» предлагает заключение долгосрочных отношений при поставках импортных электронных компонентов на взаимовыгодных условиях!

Наши преимущества:

- Поставка оригинальных импортных электронных компонентов напрямую с производств Америки, Европы и Азии, а так же с крупнейших складов мира;
- Широкая линейка поставок активных и пассивных импортных электронных компонентов (более 30 млн. наименований);
- Поставка сложных, дефицитных, либо снятых с производства позиций;
- Оперативные сроки поставки под заказ (от 5 рабочих дней);
- Экспресс доставка в любую точку России;
- Помощь Конструкторского Отдела и консультации квалифицированных инженеров;
- Техническая поддержка проекта, помощь в подборе аналогов, поставка прототипов;
- Поставка электронных компонентов под контролем ВП;
- Система менеджмента качества сертифицирована по Международному стандарту ISO 9001;
- При необходимости вся продукция военного и аэрокосмического назначения проходит испытания и сертификацию в лаборатории (по согласованию с заказчиком);
- Поставка специализированных компонентов военного и аэрокосмического уровня качества (Xilinx, Altera, Analog Devices, Intersil, Interpoint, Microsemi, Actel, Aeroflex, Peregrine, VPT, Syfer, Eurofarad, Texas Instruments, MS Kennedy, Miteq, Cobham, E2V, MA-COM, Hittite, Mini-Circuits, General Dynamics и др.);

Компания «Океан Электроники» является официальным дистрибьютором и эксклюзивным представителем в России одного из крупнейших производителей разъемов военного и аэрокосмического назначения «**JONHON**», а так же официальным дистрибьютором и эксклюзивным представителем в России производителя высокотехнологичных и надежных решений для передачи СВЧ сигналов «**FORSTAR**».



JONHON

«**JONHON**» (основан в 1970 г.)

Разъемы специального, военного и аэрокосмического назначения:

(Применяются в военной, авиационной, аэрокосмической, морской, железнодорожной, горно- и нефтедобывающей отраслях промышленности)

«**FORSTAR**» (основан в 1998 г.)

ВЧ соединители, коаксиальные кабели, кабельные сборки и микроволновые компоненты:

(Применяются в телекоммуникациях гражданского и специального назначения, в средствах связи, РЛС, а так же военной, авиационной и аэрокосмической отраслях промышленности).



Телефон: 8 (812) 309-75-97 (многоканальный)

Факс: 8 (812) 320-03-32

Электронная почта: ocean@oceanchips.ru

Web: <http://oceanchips.ru/>

Адрес: 198099, г. Санкт-Петербург, ул. Калинина, д. 2, корп. 4, лит. А