



324, 325, 326, 327, 328, 332 & 333 SERIES CAPS

1/2" SQUARE

| CAP PART NO. | COLOR | FIG |
|--------------|--------|-----|
| 324-0071 | RED | 1 |
| 324-0072 | GREEN | 1 |
| 324-0073 | YELLOW | 1 |
| 324-0075 | WHITE | 1 |

5/8" x 3/4" RECTANGULAR

| CAP PART NO. | COLOR | FIG |
|--------------|--------|-----|
| 333-0071* | RED | 2 |
| 333-0072* | GREEN | 2 |
| 333-0073* | YELLOW | 2 |
| 333-0075* | WHITE | 2 |

* Has Fingertip Grips

5/8" SQUARE

| CAP PART NO. | COLOR | FIG |
|--------------|--------|-----|
| 325-0071 | RED | 3 |
| 325-0072 | GREEN | 3 |
| 325-0073 | YELLOW | 3 |
| 325-0075 | WHITE | 3 |

3/4" SQUARE

| CAP PART NO. | COLOR | FIG |
|--------------|--------|-----|
| 327-0071 | RED | 4 |
| 327-0072 | GREEN | 4 |
| 327-0073 | YELLOW | 4 |
| 327-0075 | WHITE | 4 |

5/8" SQUARE LED

| CAP PART NO. | LED/CAP | FIG |
|--------------|--------------|-----|
| 332-0010 | RED/BLACK | 5 |
| 332-0015 | RED/WHITE | 5 |
| 332-0020 | GREEN/BLACK | 5 |
| 332-0030 | YELLOW/BLACK | 5 |

3/4" x 1" RECTANGULAR

| CAP PART NO. | COLOR | FIG |
|--------------|--------|-----|
| 328-0071 | RED | 6 |
| 328-0072 | GREEN | 6 |
| 328-0073 | YELLOW | 6 |
| 328-0075 | WHITE | 6 |

5/8" x 3/4" RECTANGULAR

| CAP PART NO. | COLOR | FIG |
|--------------|--------|-----|
| 326-0071 | RED | 7 |
| 326-0072 | GREEN | 7 |
| 326-0073 | YELLOW | 7 |
| 326-0075 | WHITE | 7 |

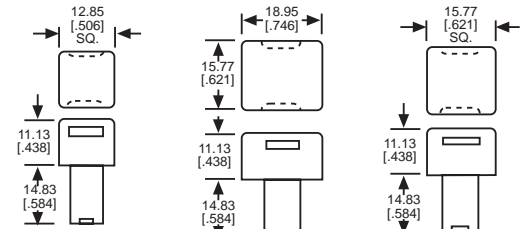


Fig 1

Fig 2

Fig 3

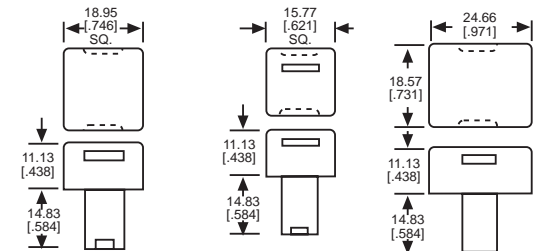


Fig 4

Fig 5

Fig 6

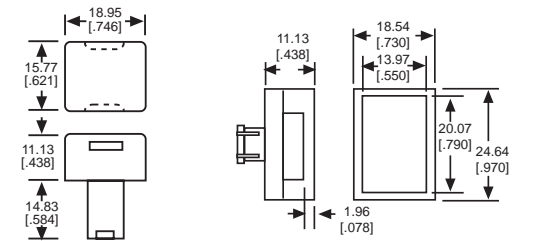


Fig 7

Fig 8

Please contact factory for legend information available on Figures 1 thru 8.

329 & 330 SERIES CAP KITS

3/4" X 1" LEGEND KITS - SINGLE LAMP

| KIT PART NO. | LENS/FILTER COLOR | FIG |
|--------------|-------------------------------|-----|
| 329-0701-030 | RED, GREEN, AMBER, BLUE/NONE | 8 |
| 329-0701-037 | CLEAR/NONE | 8 |
| 329-0701-537 | CLEAR/RED, GREEN, AMBER, BLUE | 8 |

3/4" LEGEND KITS - DUAL LAMP

| KIT PART NO. | LENS/FILTER COLOR | FIG |
|--------------|-------------------------------------|-----|
| 330-0100-100 | RED, GREEN, AMBER, BLUE, WHITE/NONE | 9 |
| 330-0255-155 | (2) WHITE/RED, GREEN, AMBER, BLUE | 9 |

Legends provided by Dialight Stocking Distributors

Material: Cap, High Temperature Scratch-Resistant Plastic

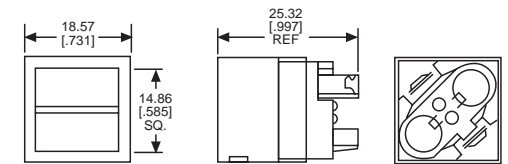
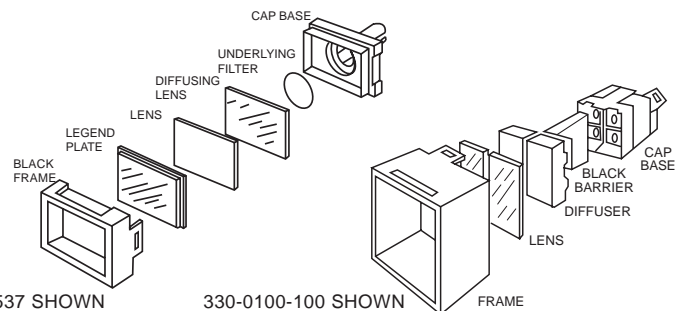


Fig 9



329-0701-537 SHOWN

330-0100-100 SHOWN

FRAME

Компания «Океан Электроники» предлагает заключение долгосрочных отношений при поставках импортных электронных компонентов на взаимовыгодных условиях!

Наши преимущества:

- Поставка оригинальных импортных электронных компонентов напрямую с производств Америки, Европы и Азии, а так же с крупнейших складов мира;
- Широкая линейка поставок активных и пассивных импортных электронных компонентов (более 30 млн. наименований);
- Поставка сложных, дефицитных, либо снятых с производства позиций;
- Оперативные сроки поставки под заказ (от 5 рабочих дней);
- Экспресс доставка в любую точку России;
- Помощь Конструкторского Отдела и консультации квалифицированных инженеров;
- Техническая поддержка проекта, помощь в подборе аналогов, поставка прототипов;
- Поставка электронных компонентов под контролем ВП;
- Система менеджмента качества сертифицирована по Международному стандарту ISO 9001;
- При необходимости вся продукция военного и аэрокосмического назначения проходит испытания и сертификацию в лаборатории (по согласованию с заказчиком);
- Поставка специализированных компонентов военного и аэрокосмического уровня качества (Xilinx, Altera, Analog Devices, Intersil, Interpoint, Microsemi, Actel, Aeroflex, Peregrine, VPT, Syfer, Eurofarad, Texas Instruments, MS Kennedy, Miteq, Cobham, E2V, MA-COM, Hittite, Mini-Circuits, General Dynamics и др.);

Компания «Океан Электроники» является официальным дистрибьютором и эксклюзивным представителем в России одного из крупнейших производителей разъемов военного и аэрокосмического назначения «JONHON», а так же официальным дистрибьютором и эксклюзивным представителем в России производителя высокотехнологичных и надежных решений для передачи СВЧ сигналов «FORSTAR».



JONHON

«JONHON» (основан в 1970 г.)

Разъемы специального, военного и аэрокосмического назначения:

(Применяются в военной, авиационной, аэрокосмической, морской, железнодорожной, горно- и нефтедобывающей отраслях промышленности)

«FORSTAR» (основан в 1998 г.)

ВЧ соединители, коаксиальные кабели, кабельные сборки и микроволновые компоненты:

(Применяются в телекоммуникациях гражданского и специального назначения, в средствах связи, РЛС, а так же военной, авиационной и аэрокосмической отраслях промышленности).



Телефон: 8 (812) 309-75-97 (многоканальный)

Факс: 8 (812) 320-03-32

Электронная почта: ocean@oceanchips.ru

Web: <http://oceanchips.ru/>

Адрес: 198099, г. Санкт-Петербург, ул. Калинина, д. 2, корп. 4, лит. А