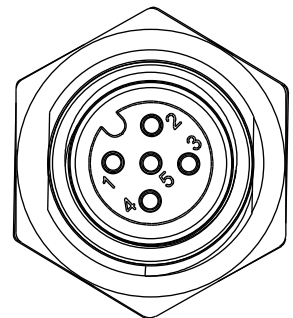
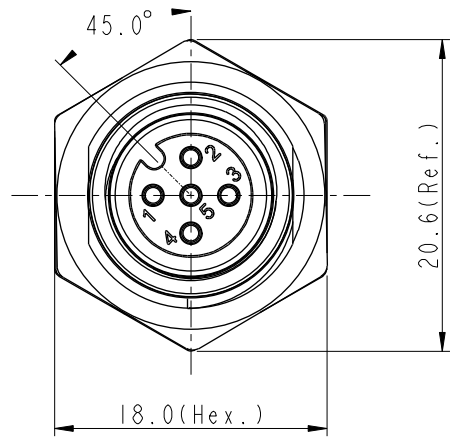
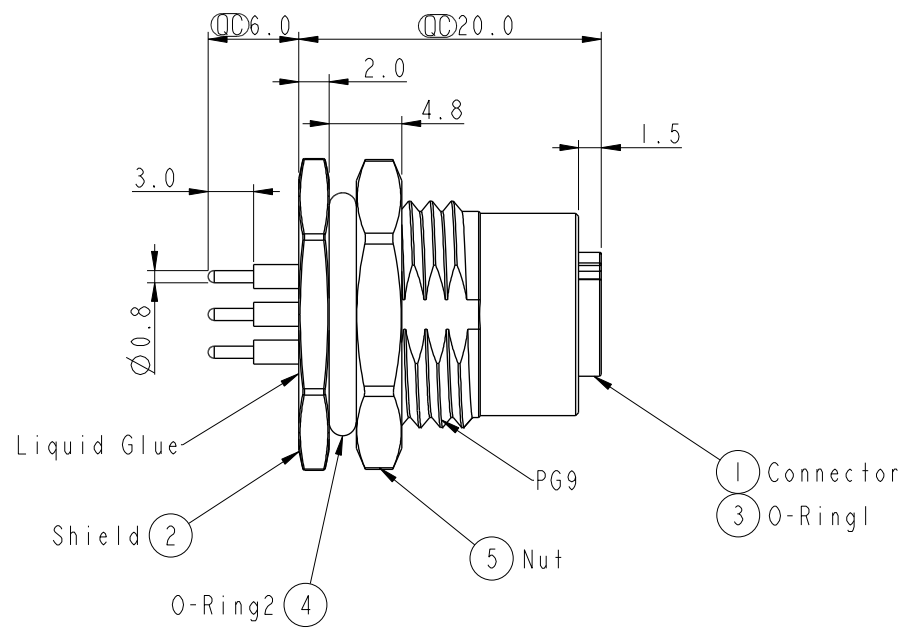
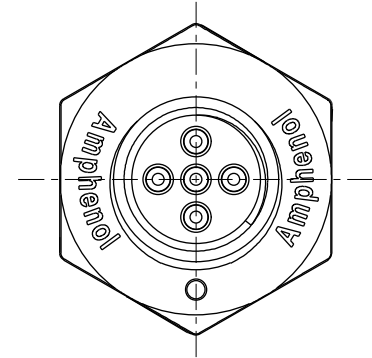


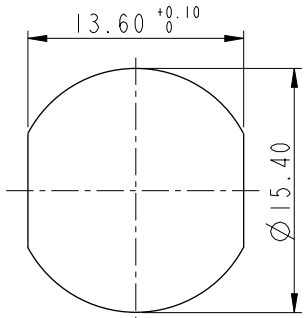
THIS DOCUMENT IS SUBJECT TO CHANGE WITHOUT NOTICE. IT IS CONFIDENTIAL AND A PROPERTY OF Amphenol LTW. DISCLOSURE TO THIRD PARTY HAS TO BE AUTHORIZED BY Amphenol LTW.

REV.	ECN NO.	DATE	SIGN	DESCRIPTION
A	Initial Release	2017/03/23	Frank Deng	Change Rev.01 To Rev.A
B	LEN1770181	2017/07/03	Frank Deng	Change Note
C	CI90517	2019/04/01	Vicky	Change Note

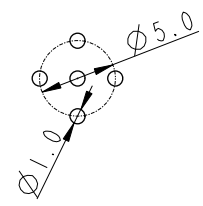
ALTW
CONFIDENTIAL
 2019-04-01
 R&D DEPT.



Pin Assignments
Front View



Recommended
Panel Cut-Out



PCB Layout

- Note:**
- * \varnothing Important Dimension.
 - * Waterproof Rate: IP68, Unmated.
IP68: 1M Depth Of Water In 24hours.
 - * Housing: Thermoplastic, Black.
 - * Pin: Copper Alloy, Gold Plated.
 - * Shield: Metal, Nickel Plated.
 - * O-Ring1: Rubber, Gray.
 - * O-Ring2: Rubber, Gray.
 - * Nut: Metal, Nickel Plated.
 - * For Panel Thickness Max 4.5mm.
 - * Nut are packed separately in PE bags.

UNIT:mm		TITLE		ITEM NO		DRAWN BY		DATE
		NMEA2000, MICRO-C, PANEL,PCB TYPE 5PIN, F CONN F PIN, METAL		HMC-05PFFP-SF8001		Vicky		2019-04-01
TOLERANCE		SCALE	SIZE	SHEET	DWG NO	CHECKED BY	DATE	
.X ±0.25		2:1	A4	1	HMC-05PFFP-SF8001	Rita	2019-04-01	
.XX ±0.1	REV.	WC-REV.	Amphenol LTW 安費諾亮泰企業股份有限公司		CUSTOMER	APPROVED BY	DATE	
.XXX ±0.05	C	A.1			ALTW	Max	2019-04-01	
ANGLES ±1°								

Компания «Океан Электроники» предлагает заключение долгосрочных отношений при поставках импортных электронных компонентов на взаимовыгодных условиях!

Наши преимущества:

- Поставка оригинальных импортных электронных компонентов напрямую с производств Америки, Европы и Азии, а так же с крупнейших складов мира;
- Широкая линейка поставок активных и пассивных импортных электронных компонентов (более 30 млн. наименований);
- Поставка сложных, дефицитных, либо снятых с производства позиций;
- Оперативные сроки поставки под заказ (от 5 рабочих дней);
- Экспресс доставка в любую точку России;
- Помощь Конструкторского Отдела и консультации квалифицированных инженеров;
- Техническая поддержка проекта, помощь в подборе аналогов, поставка прототипов;
- Поставка электронных компонентов под контролем ВП;
- Система менеджмента качества сертифицирована по Международному стандарту ISO 9001;
- При необходимости вся продукция военного и аэрокосмического назначения проходит испытания и сертификацию в лаборатории (по согласованию с заказчиком);
- Поставка специализированных компонентов военного и аэрокосмического уровня качества (Xilinx, Altera, Analog Devices, Intersil, Interpoint, Microsemi, Actel, Aeroflex, Peregrine, VPT, Syfer, Eurofarad, Texas Instruments, MS Kennedy, Miteq, Cobham, E2V, MA-COM, Hittite, Mini-Circuits, General Dynamics и др.);

Компания «Океан Электроники» является официальным дистрибьютором и эксклюзивным представителем в России одного из крупнейших производителей разъемов военного и аэрокосмического назначения «JONHON», а так же официальным дистрибьютором и эксклюзивным представителем в России производителя высокотехнологичных и надежных решений для передачи СВЧ сигналов «FORSTAR».



JONHON

«JONHON» (основан в 1970 г.)

Разъемы специального, военного и аэрокосмического назначения:

(Применяются в военной, авиационной, аэрокосмической, морской, железнодорожной, горно- и нефтедобывающей отраслях промышленности)

«FORSTAR» (основан в 1998 г.)

ВЧ соединители, коаксиальные кабели, кабельные сборки и микроволновые компоненты:

(Применяются в телекоммуникациях гражданского и специального назначения, в средствах связи, РЛС, а так же военной, авиационной и аэрокосмической отраслях промышленности).



Телефон: 8 (812) 309-75-97 (многоканальный)

Факс: 8 (812) 320-03-32

Электронная почта: ocean@oceanchips.ru

Web: <http://oceanchips.ru/>

Адрес: 198099, г. Санкт-Петербург, ул. Калинина, д. 2, корп. 4, лит. А