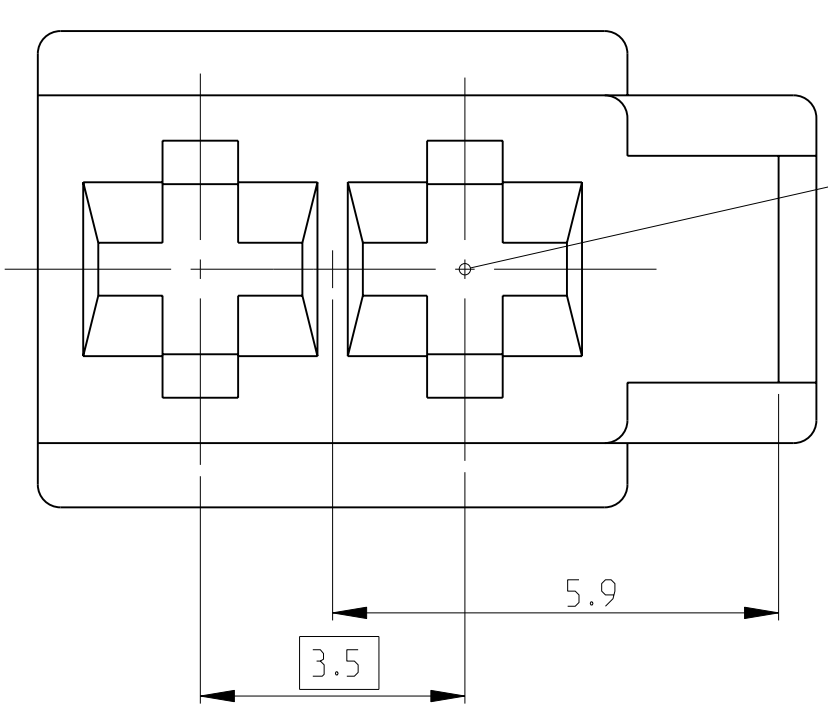
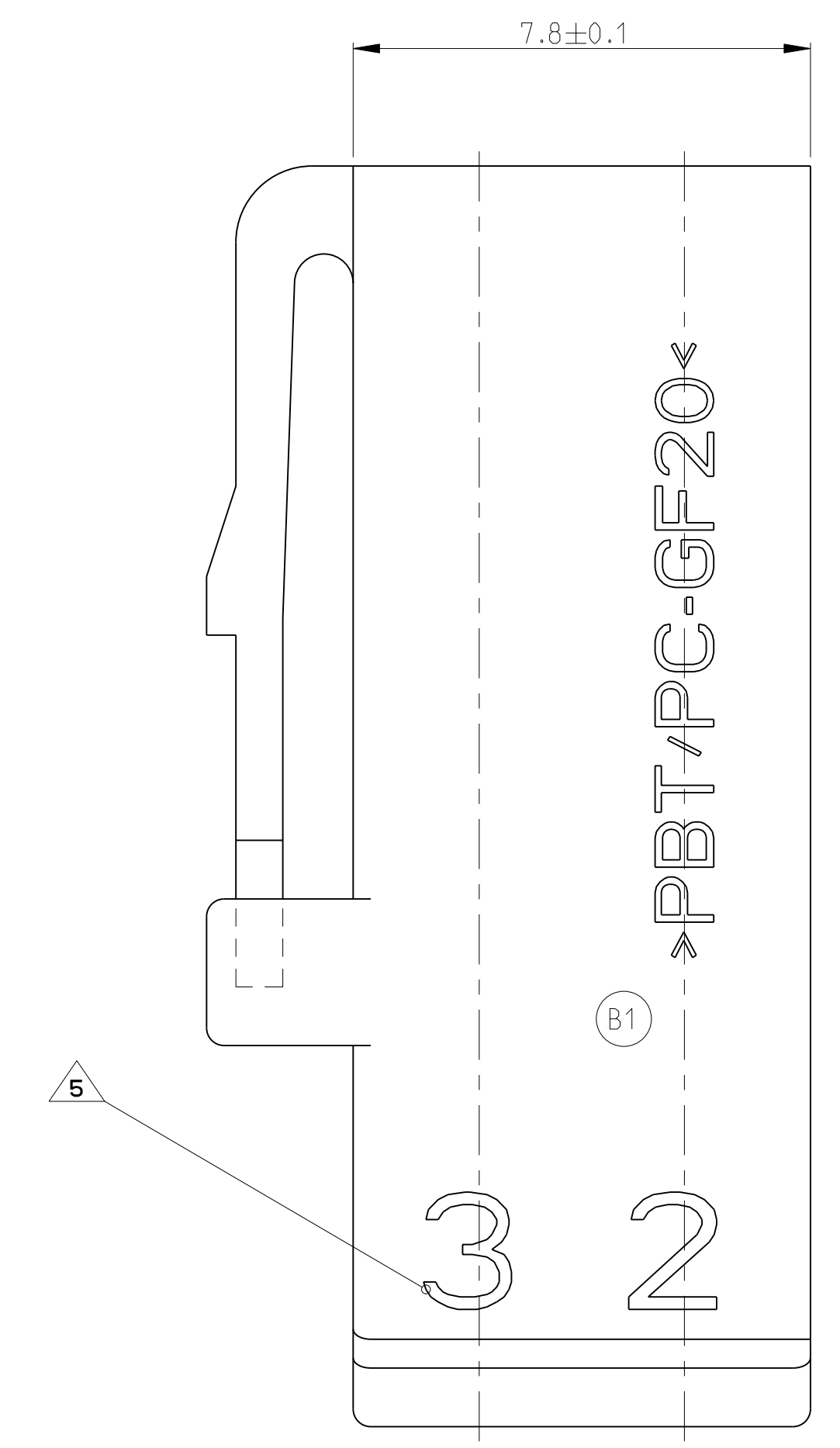
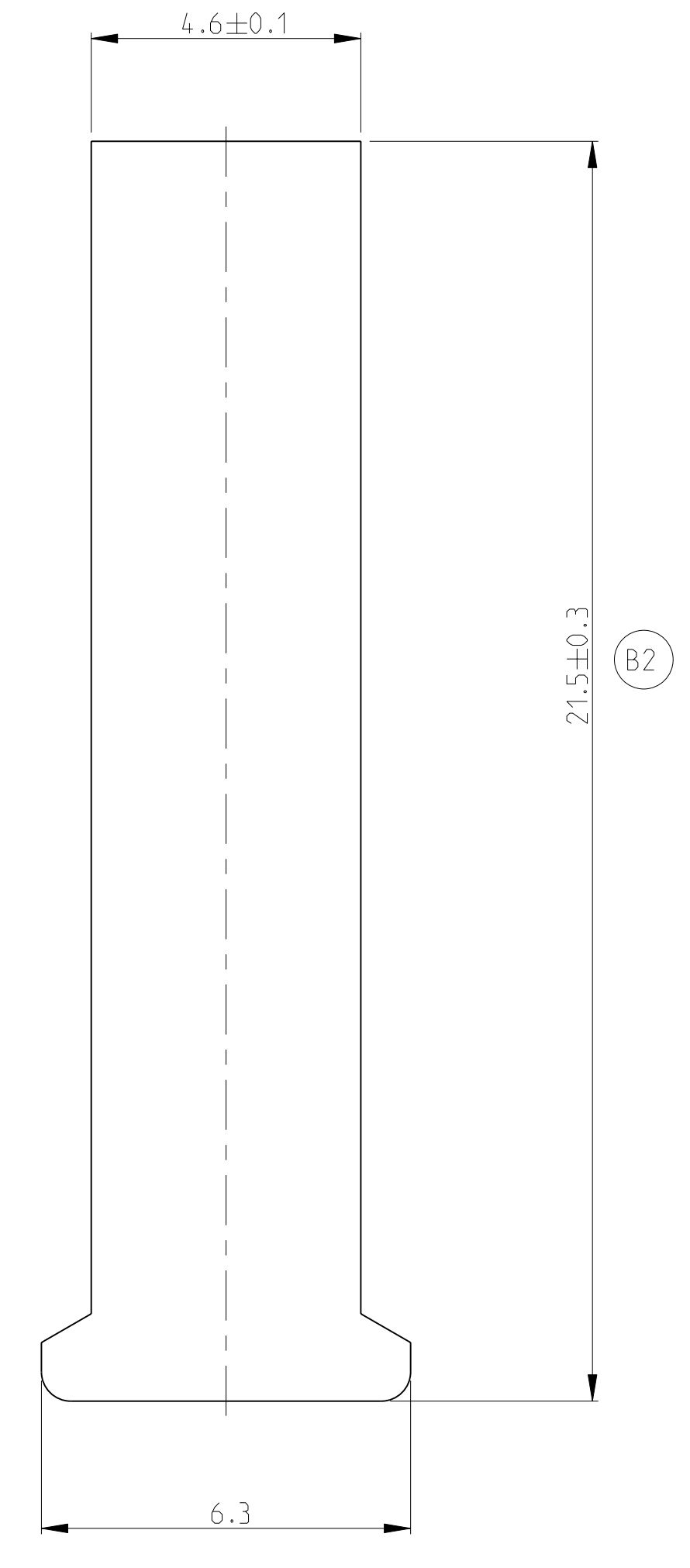
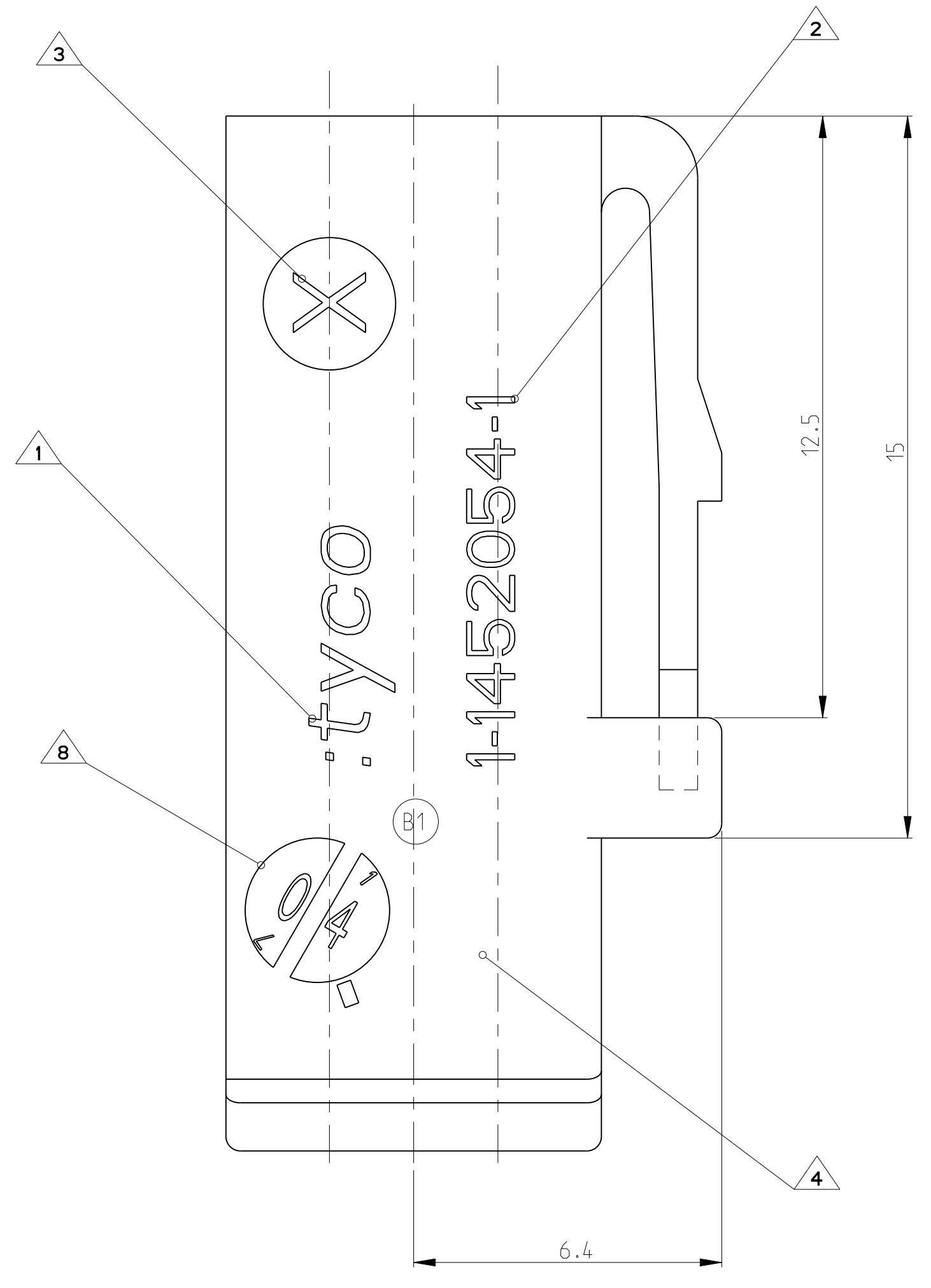
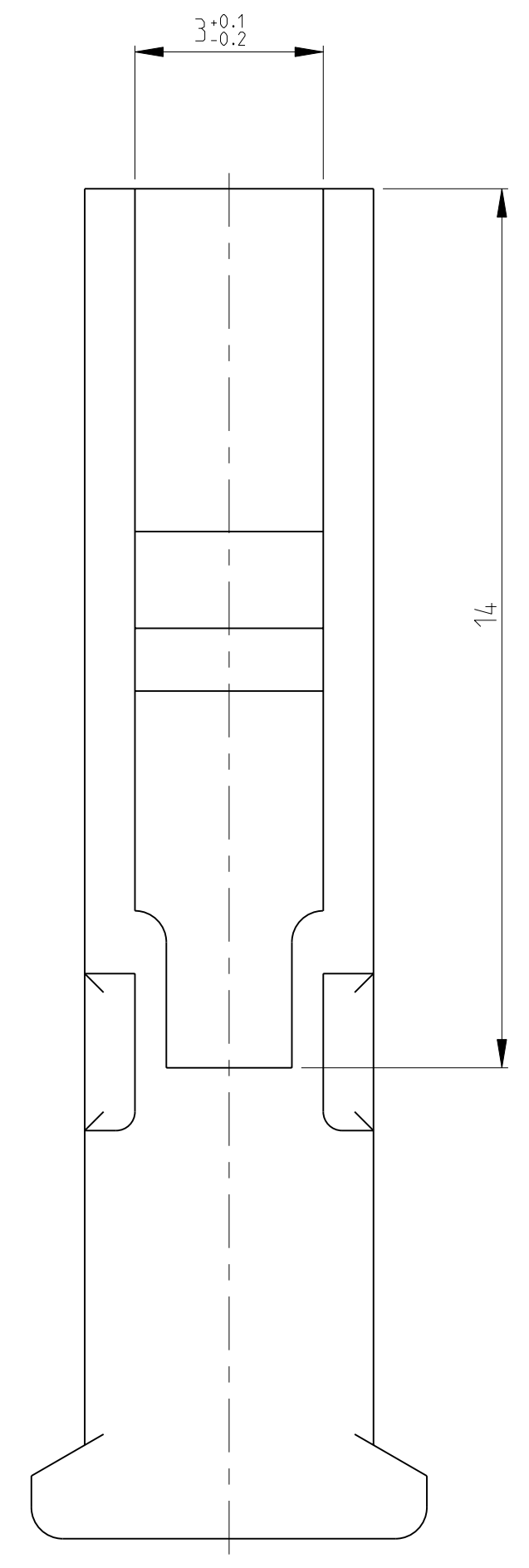
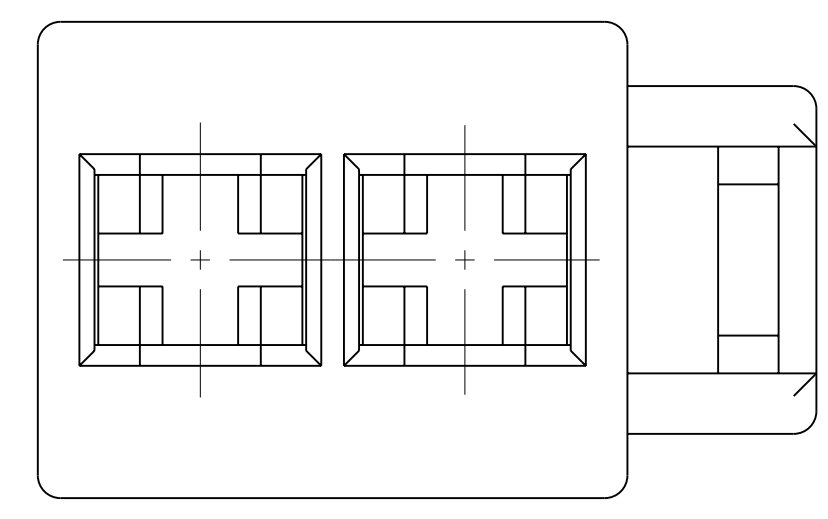


LOC	DIST	REV	LTB	DESCRIPTION	DATE	DWN	APVD
A1	-	A		SEE PCN EGAO-2726-00	15NOV2000	H.M.	T.K.
		B		SEE PCN EGAO-0704-04-3	18MAR2004	M.D.	V.B.
		B1		SEE PCN EGAO-0752-04-3	26MAR2004	SKH	V.B.
		B2		SEE E-09-020210	10SEP2009	FU	HR

- NOTES  
Bemerkungen
- 1 tyco-TRADMARK  
tyco-Warenzeichen
  - 2 ORDER - NUMBER  
Bestell-Nummer
  - 3 REVISIONS - NUMBER  
Werkzeug Änderungsindex
  - 4 CAVITY MARKING  
Nestmarkierung
  - 5 CAVITY IDENTIFICATION  
Kammerbezeichnung
  - 6 LOOSE PARTS PACKAGED IN CARTON  
Verpackung, lose im Karton
  - 7 TOLERANCES UNLESS OTHERWISE SPECIFIED ±0.2  
Toleranzen wenn nicht anders spezifiziert ±0.2
  - 8 PRODUCTION DATE WITH DATA INSERT  
Produktionsdatum mit Datumstempel



CAVITY FOR WIRE RANGE MAX. 1.0 Sq. mm FLR-INSULATION DIAMETER 2.1-0.2 mm

CUSTOMER PART NO.	PART NO	REV	POS	DESCRIPTION	MATERIAL	WEIGHT (g)	COLOR	ITEM NO.
-	1-1452054-1	B	1	2POS. MT2 HOUSING	PBT/PC-GF20	0.8	BLACK	1

THIS DRAWING IS UNPUBLISHED. RELEASED FOR PUBLICATION. MATED WITH: 1555ND 20. VERBODEN TOEGANG TOT DEZE TEKENING. FÜR DIE VERÖFFENTLICHUNG. ALLE RECHTE VORBEHALTEN.		DWN: H. Meinhardt CHK: T. Kilian APVD: -	DATE: 15NOV2000 NAME: -	tyco Electronics tyco Electronics AMP GmbH 0-64625 Bensheim
DIMENSIONS: MASSENMESSEN: mm TOLERANCES: UNLESS OTHERWISE SPECIFIED: ALLGEMEINTOLERANZEN 1. P.L.C. ±0.1 2. P.L.C. ±0.01 3. P.L.C. ±0.001 4. P.L.C. ±0.0001 FINISH/SCHLEIFLÄCHE/FÄRBE: -		PRODUCT SPEC: - APPLICATION SPEC: - VERARBEITUNGSSPEZ.: -		SIZE: A1 CAGE CODE: 00779 DRAWING NO: 1452054 SCALE: 10:1 SHEET: 1 OF 1 REV: B2

Компания «Океан Электроники» предлагает заключение долгосрочных отношений при поставках импортных электронных компонентов на взаимовыгодных условиях!

Наши преимущества:

- Поставка оригинальных импортных электронных компонентов напрямую с производств Америки, Европы и Азии, а так же с крупнейших складов мира;
- Широкая линейка поставок активных и пассивных импортных электронных компонентов (более 30 млн. наименований);
- Поставка сложных, дефицитных, либо снятых с производства позиций;
- Оперативные сроки поставки под заказ (от 5 рабочих дней);
- Экспресс доставка в любую точку России;
- Помощь Конструкторского Отдела и консультации квалифицированных инженеров;
- Техническая поддержка проекта, помощь в подборе аналогов, поставка прототипов;
- Поставка электронных компонентов под контролем ВП;
- Система менеджмента качества сертифицирована по Международному стандарту ISO 9001;
- При необходимости вся продукция военного и аэрокосмического назначения проходит испытания и сертификацию в лаборатории (по согласованию с заказчиком);
- Поставка специализированных компонентов военного и аэрокосмического уровня качества (Xilinx, Altera, Analog Devices, Intersil, Interpoint, Microsemi, Actel, Aeroflex, Peregrine, VPT, Syfer, Eurofarad, Texas Instruments, MS Kennedy, Miteq, Cobham, E2V, MA-COM, Hittite, Mini-Circuits, General Dynamics и др.);

Компания «Океан Электроники» является официальным дистрибьютором и эксклюзивным представителем в России одного из крупнейших производителей разъемов военного и аэрокосмического назначения «JONHON», а так же официальным дистрибьютором и эксклюзивным представителем в России производителя высокотехнологичных и надежных решений для передачи СВЧ сигналов «FORSTAR».



## JONHON

«JONHON» (основан в 1970 г.)

Разъемы специального, военного и аэрокосмического назначения:

(Применяются в военной, авиационной, аэрокосмической, морской, железнодорожной, горно- и нефтедобывающей отраслях промышленности)

«FORSTAR» (основан в 1998 г.)

ВЧ соединители, коаксиальные кабели, кабельные сборки и микроволновые компоненты:

(Применяются в телекоммуникациях гражданского и специального назначения, в средствах связи, РЛС, а так же военной, авиационной и аэрокосмической отраслях промышленности).



Телефон: 8 (812) 309-75-97 (многоканальный)

Факс: 8 (812) 320-03-32

Электронная почта: [ocean@oceanchips.ru](mailto:ocean@oceanchips.ru)

Web: <http://oceanchips.ru/>

Адрес: 198099, г. Санкт-Петербург, ул. Калинина, д. 2, корп. 4, лит. А