

D		SHEET 1 OF 2	CF-198143-CD
REVISIONS			
LTR	DESCRIPTION	DATE	
B	INITIAL RELEASE		
C	(CL11) REM'D MIL DESIG. NUMBERS; SEE ECN: A8191	JM 9/17/09	
D	(CL 11) SEE ECN B3959	-----	

CF-198143-CD

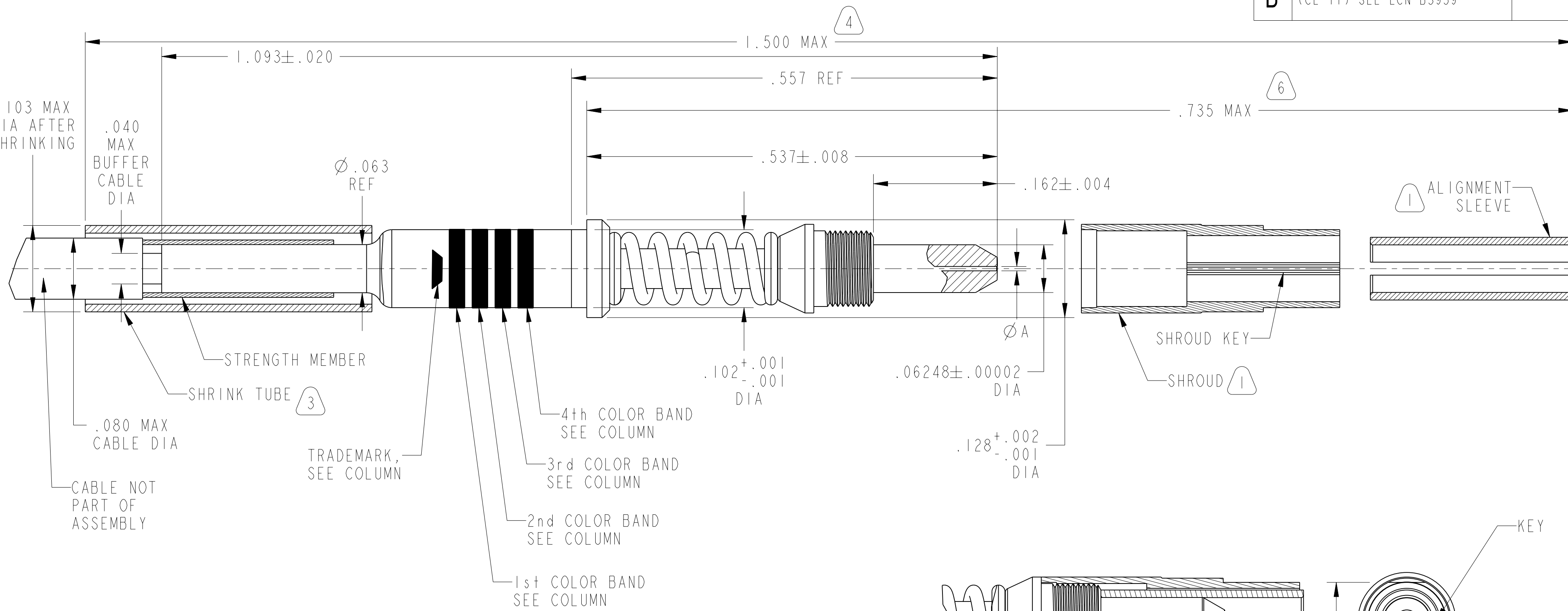
SHEET 1 OF 2

REV. D

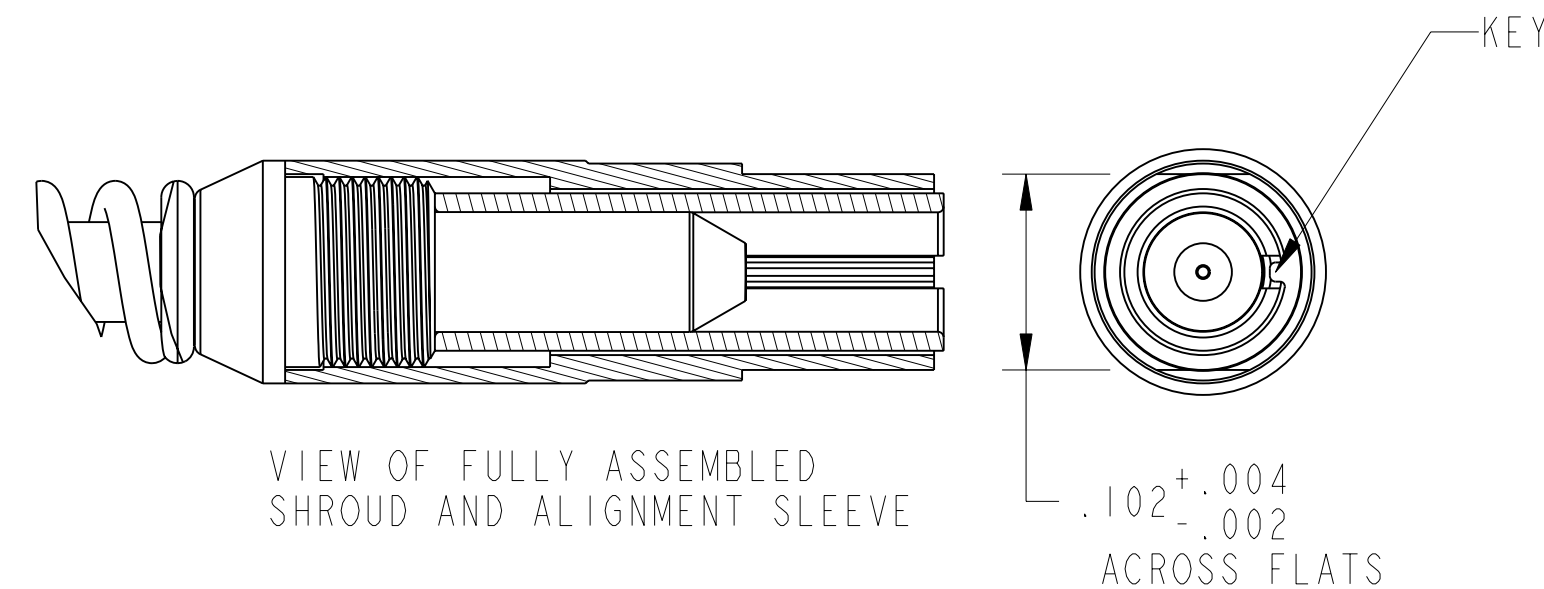
C

B

A



6. INDICATED DIMENSION WHEN SHROUD AND ALIGNMENT SLEEVE ARE FULLY ASSEMBLED.
5. FOR CABLE TERMINATION PROCEDURE REF. CF-9000- 4, CUSTOMER INSTALLATION INSTRUCTIONS.
4. INDICATED DIMENSION WHEN SHROUD, ALIGNMENT SLEEVE AND SHRINK TUBE ARE FULLY ASSEMBLED. NOTE: THREAD SHROUD ON, THEN ALIGN SLOT IN ALIGNMENT SLEEVE WITH KEY IN SHROUD, THEN PUSH ALIGNMENT SLEEVE ON UNTIL BOTTOMED ON TERMINUS.
3. SHRINK TUBE SHIPPED UNASSEMBLED.
2. SEE SHEET 2 FOR SPECIFIC PART NUMBER ORDERING INFORMATION.
EXAMPLE:
FIBER DIA: 127 MICRONS/TERMINUS P/N: CF-198143-010.
1. ALIGNMENT SLEEVE & SHROUD SHIPPED UNASSEMBLED.



NOTES:

THE USE OF THIS DOCUMENT IS UNLIMITED. HOWEVER, DOCUMENTS REFERENCED HEREON MAY CONTAIN LIMITED RIGHTS DATA.

N/A
NEXT ASSEMBLY

PRO/ENGINEER INFORMATION
 Pro/e Model Used:
 CF-198143-CD.XPLD.ASSEM
 Drawing Name:
 CF-198143-CD

UNLESS OTHERWISE SPECIFIED	SPECIFICATIONS	POS	QTY	PART NUMBER	DESCRIPTION	NOTE
LINEAR DIMENSIONS ARE IN INCHES TOLERANCES: .XXXX = ±.0005 ANGLES= ±2° .XXX = ±.010 .XX = ±.03 .X = ±.1 DIM. & TOL. PER ASME Y14.5M; DRM PER MIL-DTL-31000; OTHER Amphenol Stds. PER 9-3800 LEGENDS: =FLAG NOTE CALL OUT REFERENCE ONLY	MATERIAL SPEC.	APPROVALS		PARTS LIST		
	N/A	PREPARED BY JHEATH	DATE 08-Mar-06	AMPHENOL CORPORATION 40-60 DELAWARE AVENUE SIDNEY, NY 13858		
PROCESS SPEC.	N/A	DESIGN MANAGER HJOHNSON	DESIGN ACTIVITY GROUP MIL-AERO DEVELOP	SOCKET TERMINUS, FIBER OPTIC, EPOXY PC POLISH, SIZE 16 CUSTOMER OUTLINE DRAWING		
THIRD ANGLE PROJECTION				SIZE C	CAGE CODE 77820	DOCUMENT NO. CF-198143-CD
				SCALE: 10:0	REF CF-198035-CD	SHEET 1 OF 2

CF-198143-CD

SHEET 1 OF 2

REV. D

VERSION 0
REVISION D
Eng PDM Information For Reference Only
SHEET 1 OF 2
CF-198143-CD

Компания «Океан Электроники» предлагает заключение долгосрочных отношений при поставках импортных электронных компонентов на взаимовыгодных условиях!

Наши преимущества:

- Поставка оригинальных импортных электронных компонентов напрямую с производств Америки, Европы и Азии, а так же с крупнейших складов мира;
- Широкая линейка поставок активных и пассивных импортных электронных компонентов (более 30 млн. наименований);
- Поставка сложных, дефицитных, либо снятых с производства позиций;
- Оперативные сроки поставки под заказ (от 5 рабочих дней);
- Экспресс доставка в любую точку России;
- Помощь Конструкторского Отдела и консультации квалифицированных инженеров;
- Техническая поддержка проекта, помощь в подборе аналогов, поставка прототипов;
- Поставка электронных компонентов под контролем ВП;
- Система менеджмента качества сертифицирована по Международному стандарту ISO 9001;
- При необходимости вся продукция военного и аэрокосмического назначения проходит испытания и сертификацию в лаборатории (по согласованию с заказчиком);
- Поставка специализированных компонентов военного и аэрокосмического уровня качества (Xilinx, Altera, Analog Devices, Intersil, Interpoint, Microsemi, Actel, Aeroflex, Peregrine, VPT, Syfer, Eurofarad, Texas Instruments, MS Kennedy, Miteq, Cobham, E2V, MA-COM, Hittite, Mini-Circuits, General Dynamics и др.);

Компания «Океан Электроники» является официальным дистрибьютором и эксклюзивным представителем в России одного из крупнейших производителей разъемов военного и аэрокосмического назначения «JONHON», а так же официальным дистрибьютором и эксклюзивным представителем в России производителя высокотехнологичных и надежных решений для передачи СВЧ сигналов «FORSTAR».



JONHON

«JONHON» (основан в 1970 г.)

Разъемы специального, военного и аэрокосмического назначения:

(Применяются в военной, авиационной, аэрокосмической, морской, железнодорожной, горно- и нефтедобывающей отраслях промышленности)

«FORSTAR» (основан в 1998 г.)

ВЧ соединители, коаксиальные кабели, кабельные сборки и микроволновые компоненты:

(Применяются в телекоммуникациях гражданского и специального назначения, в средствах связи, РЛС, а так же военной, авиационной и аэрокосмической отраслях промышленности).



Телефон: 8 (812) 309-75-97 (многоканальный)

Факс: 8 (812) 320-03-32

Электронная почта: ocean@oceanchips.ru

Web: <http://oceanchips.ru/>

Адрес: 198099, г. Санкт-Петербург, ул. Калинина, д. 2, корп. 4, лит. А