

Box Headers, With Lock & Eject PCB Mount, 2.54mm Pitch

Product Specification:

Materials and Finish

Insulator: Glass-reinforced thermoplastic (P.B.T), UL-94V-0 rated

Contact: Phosphor bronze per QQ-B-750, plated full flash gold or selected gold in mating area; 100µ" min. tin-lead on termination area, with entire contact under-plated 50µ" min. nickel

Electrical

Contact Resistance: 20 milliohms max. at 1 ampere DC

Insulation Resistance: 1000 megohms at 500 VDC

Dielectric Withstanding Voltage: 500 VAC/rms 60Hz for one minute

Current Rating: 1 ampere per contact

Voltage Rating: 250 VAC/rms 60Hz

Mechanical

Contact Retention: 2.0 kgs minimum per contact

Latch Retention: 8.0 kgs minimum

Durability: See page 9

Related Product Data

PC Board Layout:

Straight PCB mount: See page 87

Right angle PCB mount: See page 88

Ordering Information:

G816 XX XX X XX X X

Box Headers 2.54mm Pitch, with L&E

Number of Positions

- 10: 10 positions
- 14: 14 positions
- 16: 16 positions
- 20: 20 positions
- 26: 26 positions
- 30: 30 positions
- 34: 34 positions
- 40: 40 positions
- 50: 50 positions
- 60: 60 positions
- 64: 64 positions

Contact Characteristics

- 30: Straight solder PC tail(2.84mm)
- 31: Straight solder PC tail(3.94mm)
- 32: R/A solder PC tail(2.54mm)
- 33: R/A solder PC tail(4.06mm)
- 34: Straight solder PC tail(3.5mm)
- 35: R/A solder PC tail(3.5mm)
- 37: Straight wire wrap tail
- 39: R/A wire wrap tail
- 40: Straight solder PC tail(2.67mm)
- 41: R/A solder PC tail(2.67mm)

Lock & Eject (L&E) and Mounting Stud Options

- 0: No L&E, no stud
- 1: Short L&E, no stud
- 2: Short L&E, short stud
- 3: Short L&E, long stud
- 4: Long L&E, no stud
- 5: Long L&E, short stud
- 6: Long L&E, long stud

Contact Finish

- AA: Flash gold
- 01: Full flash gold
- 19: 15µ" gold
- 35: 30µ" gold
- 57: 50µ" gold

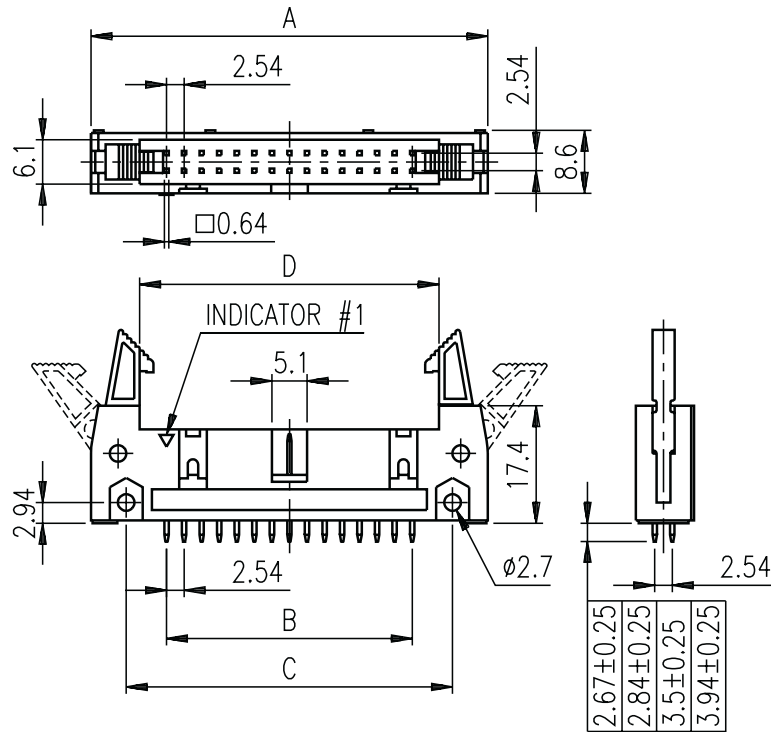
Color of Insulator

- B: Black
- G: Gray

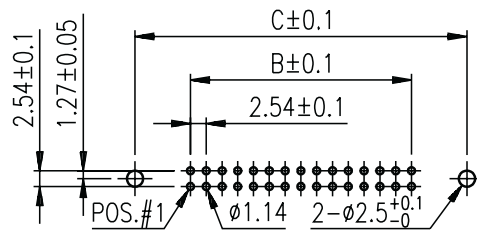
Variation Code

- Blank: Standard

Box Headers, With Lock & Eject
Straight PCB Mount, 2.54mm pitch

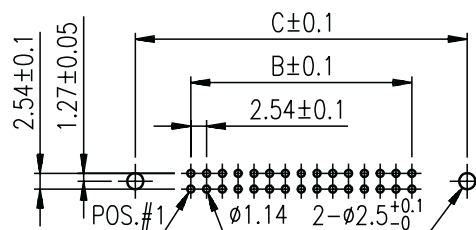
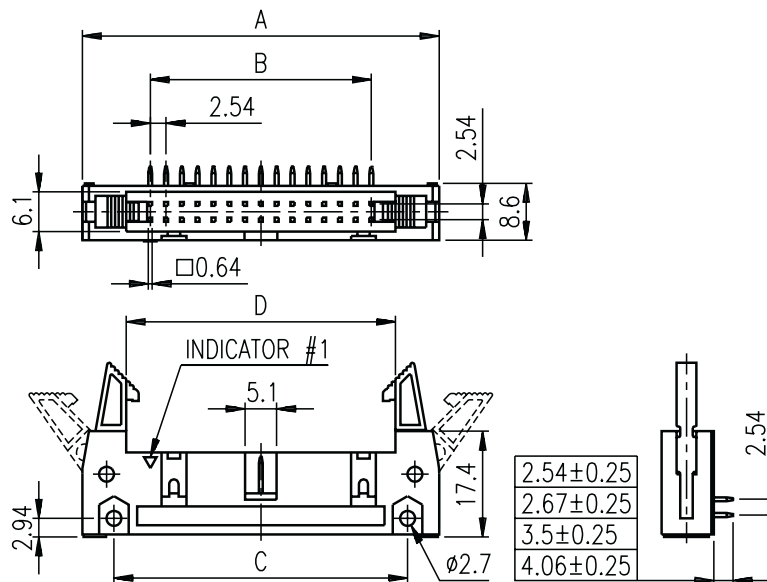


Straight PCB Mount



Recommended PCB Layout

**Box Headers, With Lock & Eject
Right Angle PCB Mount, 2.54mm Pitch**



Recommended PCB Layout

Dimension Table
Box Headers, PCB Mount, 2.54mm pitch

No. Of Positions	Dimensions (mm)			
	A	B	C	D
10	31.88	10.16	21.84	17.96
14	37.02	15.24	26.92	23.04
16	39.52	17.78	29.46	25.58
20	44.74	22.86	34.54	30.66
26	52.20	30.48	42.16	38.28
30	57.40	35.56	47.24	43.36
34	62.40	40.64	52.32	48.44
40	70.04	48.26	59.94	56.60
50	82.72	60.96	72.64	68.76
60	95.40	73.66	85.34	81.46
64	100.5	78.74	90.42	86.54

Компания «Океан Электроники» предлагает заключение долгосрочных отношений при поставках импортных электронных компонентов на взаимовыгодных условиях!

Наши преимущества:

- Поставка оригинальных импортных электронных компонентов напрямую с производств Америки, Европы и Азии, а так же с крупнейших складов мира;
- Широкая линейка поставок активных и пассивных импортных электронных компонентов (более 30 млн. наименований);
- Поставка сложных, дефицитных, либо снятых с производства позиций;
- Оперативные сроки поставки под заказ (от 5 рабочих дней);
- Экспресс доставка в любую точку России;
- Помощь Конструкторского Отдела и консультации квалифицированных инженеров;
- Техническая поддержка проекта, помощь в подборе аналогов, поставка прототипов;
- Поставка электронных компонентов под контролем ВП;
- Система менеджмента качества сертифицирована по Международному стандарту ISO 9001;
- При необходимости вся продукция военного и аэрокосмического назначения проходит испытания и сертификацию в лаборатории (по согласованию с заказчиком);
- Поставка специализированных компонентов военного и аэрокосмического уровня качества (Xilinx, Altera, Analog Devices, Intersil, Interpoint, Microsemi, Actel, Aeroflex, Peregrine, VPT, Syfer, Eurofarad, Texas Instruments, MS Kennedy, Miteq, Cobham, E2V, MA-COM, Hittite, Mini-Circuits, General Dynamics и др.);

Компания «Океан Электроники» является официальным дистрибьютором и эксклюзивным представителем в России одного из крупнейших производителей разъемов военного и аэрокосмического назначения «JONHON», а так же официальным дистрибьютором и эксклюзивным представителем в России производителя высокотехнологичных и надежных решений для передачи СВЧ сигналов «FORSTAR».



JONHON

«JONHON» (основан в 1970 г.)

Разъемы специального, военного и аэрокосмического назначения:

(Применяются в военной, авиационной, аэрокосмической, морской, железнодорожной, горно- и нефтедобывающей отраслях промышленности)

«FORSTAR» (основан в 1998 г.)

ВЧ соединители, коаксиальные кабели, кабельные сборки и микроволновые компоненты:

(Применяются в телекоммуникациях гражданского и специального назначения, в средствах связи, РЛС, а так же военной, авиационной и аэрокосмической отраслях промышленности).



Телефон: 8 (812) 309-75-97 (многоканальный)

Факс: 8 (812) 320-03-32

Электронная почта: ocean@oceanchips.ru

Web: <http://oceanchips.ru/>

Адрес: 198099, г. Санкт-Петербург, ул. Калинина, д. 2, корп. 4, лит. А