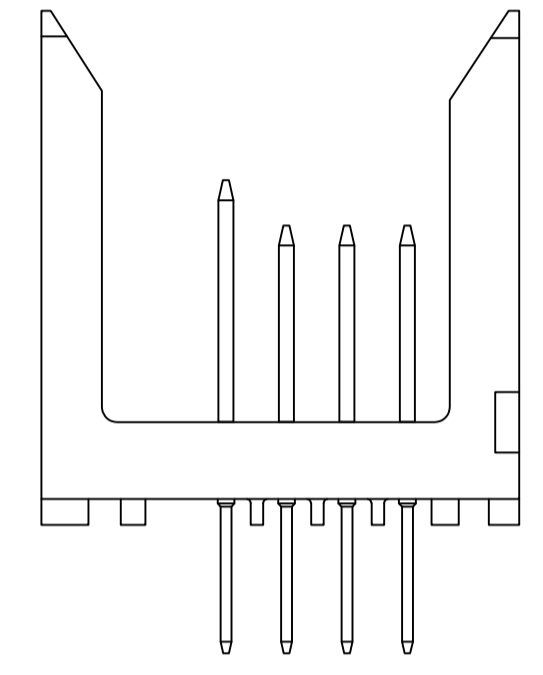


- ① HOUSING MATERIAL: LIQUID CRYSTAL POLYMER PER ASTM D5138 LCP000 G30A 32250, COLOR: NATURAL.
- ② CONTACT MATERIAL: PHOSPHOR BRONZE.
- ③ CONTACT FINISH:
 UNDERPLATE (ENTIRE CONTACT):
 0.00127 MIN NICKEL.
 ON MATING SURFACES:
 CONFORMS TO ALL TESTING SPECIFIED FOR TELCORDIA UNCONTROLLED ENVIRONMENT.
 ON LEADS
 0.0006 MIN TIN-LEAD OVER UNDERPLATE.
 LUBRICATION (ENTIRE CONTACT):
 SURFACE CONDITIONER PER AMP SPEC 112-1002 AFTER PLATING.
- ④ PART MARKING PER AMP INCORPORATED SPECIFICATION 115-9009, LOCATED APPROXIMATELY AS SHOWN.
- ⑤ DIMENSION APPLIES WHEN SEATED ON PRINTED CIRCUIT BOARD.



CODE LETTER	⑤ MATING POST LENGTH ±0.10	LEAD LENGTH (REF)
T	8	4.25
J	6.5	4.25

ROW	D	J	J	J	J	J	J	J	J	J	J	J	J	J	J	J	J	J	J	J
	C	J	J	J	J	J	J	J	J	J	J	J	J	J	J	J	J	J	J	J
	B	J	J	J	J	J	J	J	J	J	J	J	J	J	J	J	J	J	J	J
	A	T	T	T	T	T	T	T	T	T	T	T	T	T	T	T	T	T	T	T
		1	2	3																X
		SIGNAL			SIGNAL			SIGNAL			SIGNAL									
		POSITION																		

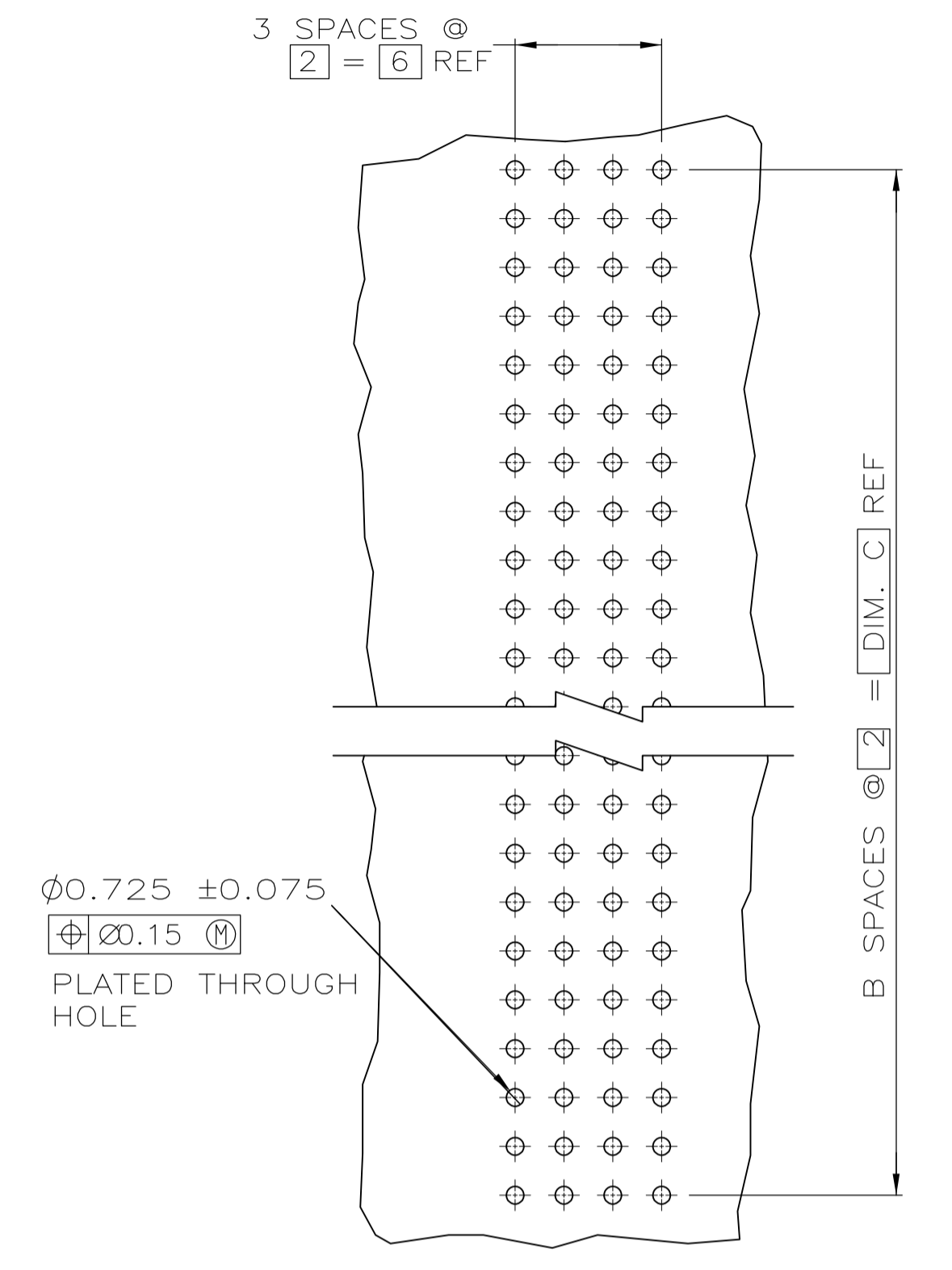
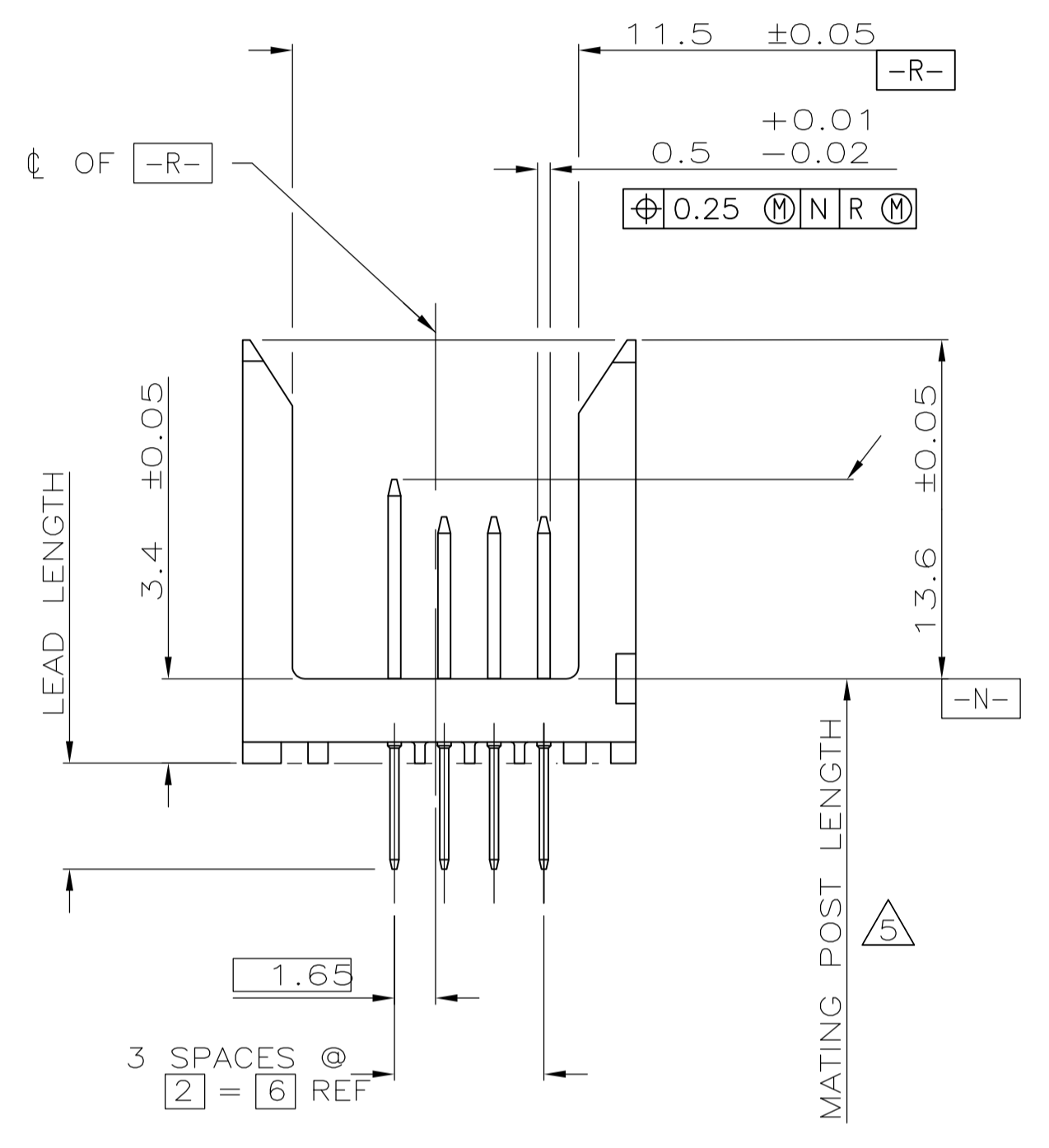
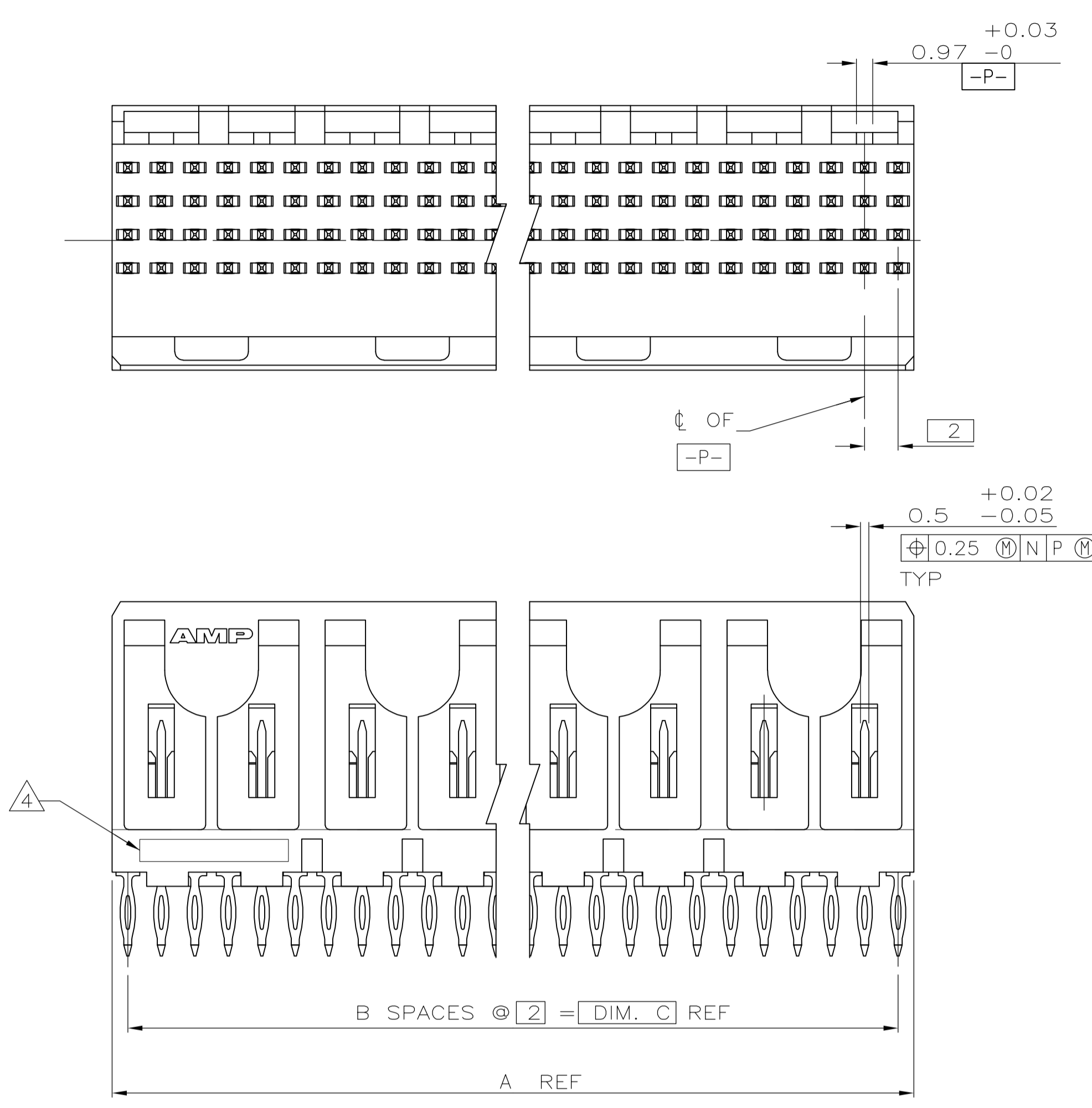
OBSOLETE	③	18	536540-6
OBSOLETE	③	42	536540-5
OBSOLETE	③	48	536540-4
	③	24	536540-3
OBSOLETE	③	12	536540-2
	③	6	536540-1
	FINISH	POSN X	PART NUMBER

THIS DRAWING IS A CONTROLLED DOCUMENT.

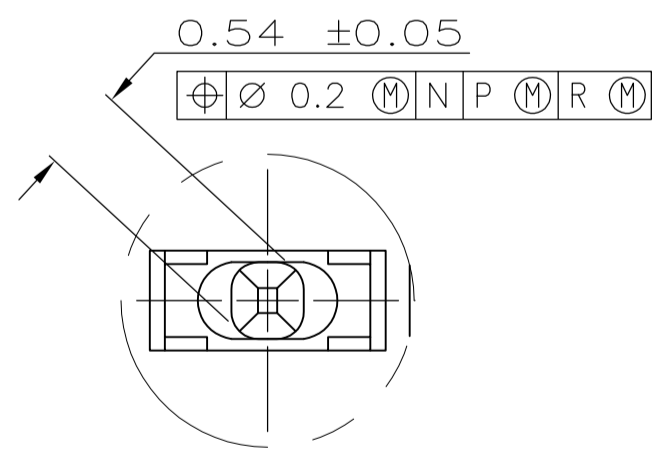
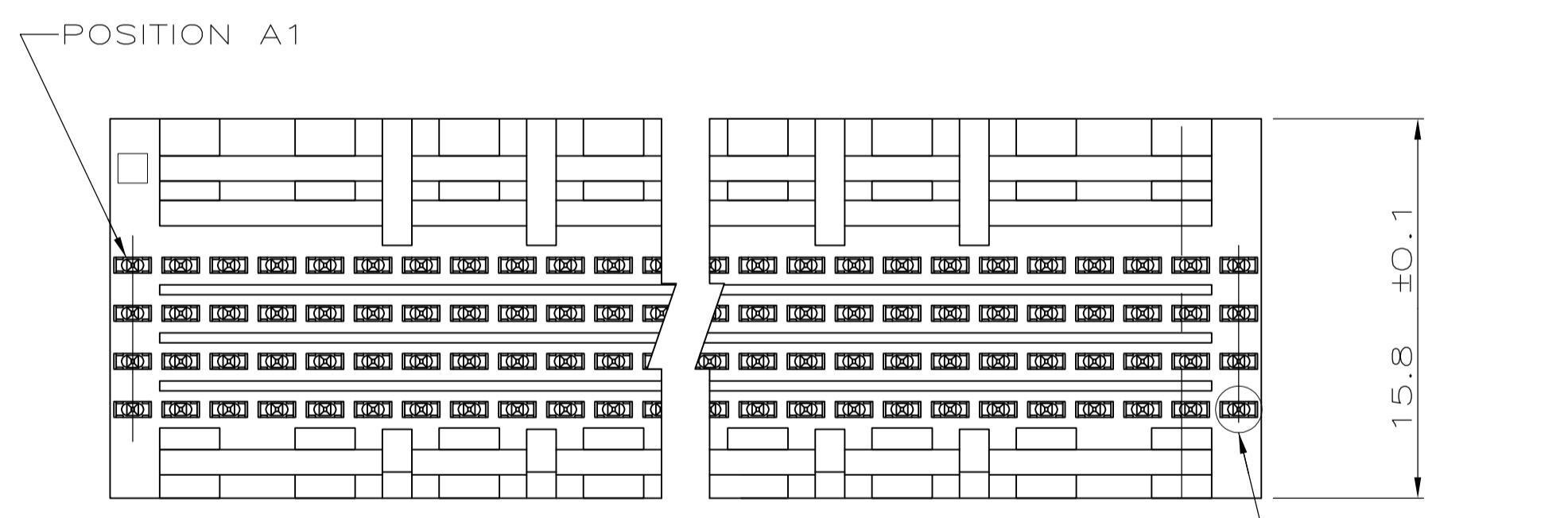
DIMENSIONS: mm
 TOLERANCES UNLESS OTHERWISE SPECIFIED:
 0. PLC ± -
 1. PLC ± -
 2. PLC ± -0.13
 3. PLC ± -
 4. PLC ± -
 ANGLES ± -

MATERIAL: FINISH:

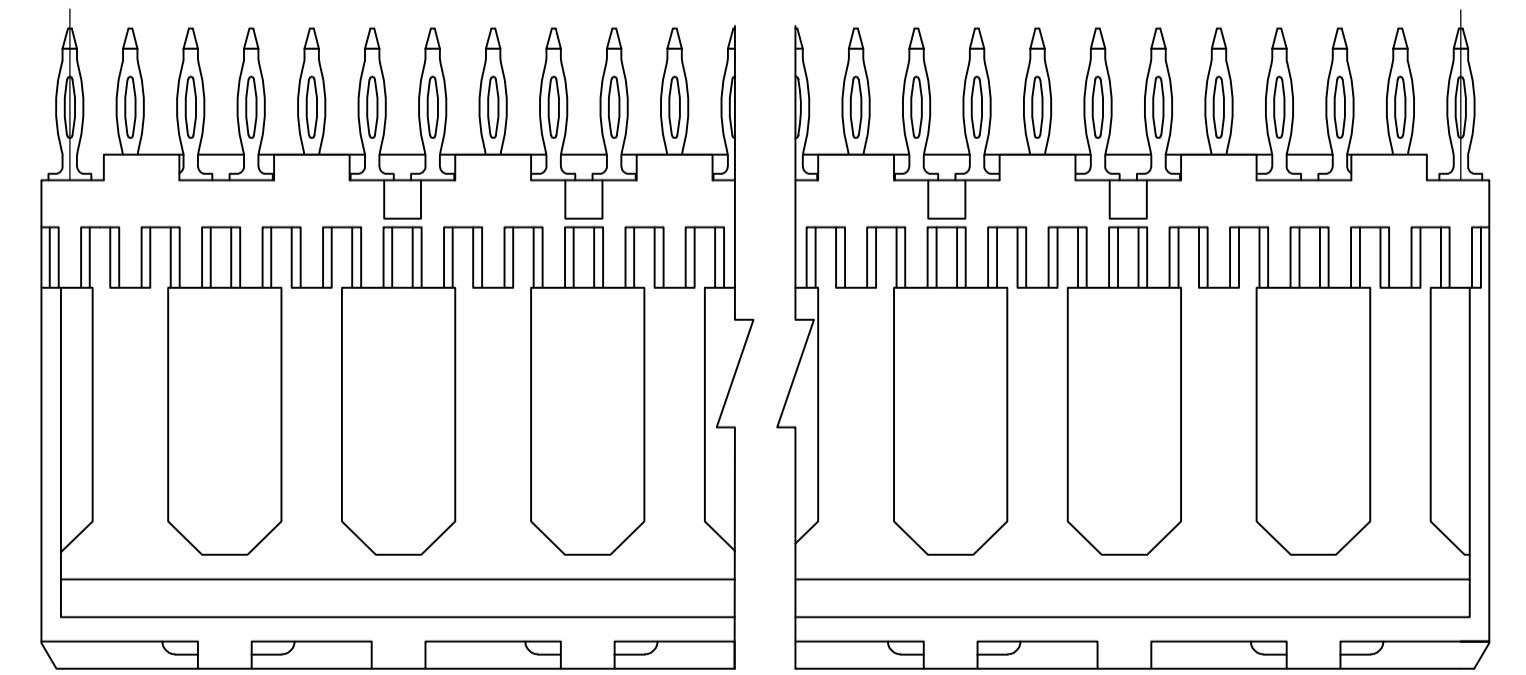
THIS DRAWING IS A CONTROLLED DOCUMENT. **STE** TE Connectivity
 NAME: ASSEMBLY, PIN, SIGNAL, VERTICAL, Z-PACK 2mm FB PRESS FIT LEADS, SEQUENCED BY ROW
 SIZE: A1 CAGE CODE: 00779 DRAWING NO: 536540
 WEIGHT: --- SCALE: 4:1 SHEET 1 OF 2 REV R



RECOMMENDED CIRCUIT PATTERN PER IPC-D300 TYPE II, CLASS C (COMPONENT SIDE)



DETAIL Z SCALE 20:1



OBSOLETE	34	17	35.88	Δ	72	536540-6
OBSOLETE	82	41	83.88	Δ	168	536540-5
OBSOLETE	94	47	95.88	Δ	192	536540-4
	46	23	47.88	Δ	96	536540-3
OBSOLETE	22	11	23.88	Δ	48	536540-2
	10	5	11.88	Δ	24	536540-1
	C	B	A	FINISH	NO OF POSN	PART NUMBER

THIS DRAWING IS A CONTROLLED DOCUMENT.

DIMENSIONS: mm TOLERANCES UNLESS OTHERWISE SPECIFIED: 0. PLC ± - 1. PLC ± - 2. PLC ± 0.13 3. PLC ± - 4. PLC ± - ANGLES ± -	FINISH: Δ	DWG: R. BUCHHEISTER 01/DEC/94 CHK: D.R. BEACHTLE 01/DEC/94 APVD: D.B. SINISI 01/DEC/94	NAME: ASSEMBLY, PIN, SIGNAL, VERTICAL, Z-PACK 2mm FB PRESS FIT LEADS, SEQUENCED BY ROW SIZE: A1 CAGE CODE: 00779 DRAWING NO: 536540	RESTRICTED TO: - SCALE: 4:1 SHEET: 2 OF 2 REV: R
---	------------------	--	--	---

CUSTOMER DRAWING

Компания «Океан Электроники» предлагает заключение долгосрочных отношений при поставках импортных электронных компонентов на взаимовыгодных условиях!

Наши преимущества:

- Поставка оригинальных импортных электронных компонентов напрямую с производств Америки, Европы и Азии, а так же с крупнейших складов мира;
- Широкая линейка поставок активных и пассивных импортных электронных компонентов (более 30 млн. наименований);
- Поставка сложных, дефицитных, либо снятых с производства позиций;
- Оперативные сроки поставки под заказ (от 5 рабочих дней);
- Экспресс доставка в любую точку России;
- Помощь Конструкторского Отдела и консультации квалифицированных инженеров;
- Техническая поддержка проекта, помощь в подборе аналогов, поставка прототипов;
- Поставка электронных компонентов под контролем ВП;
- Система менеджмента качества сертифицирована по Международному стандарту ISO 9001;
- При необходимости вся продукция военного и аэрокосмического назначения проходит испытания и сертификацию в лаборатории (по согласованию с заказчиком);
- Поставка специализированных компонентов военного и аэрокосмического уровня качества (Xilinx, Altera, Analog Devices, Intersil, Interpoint, Microsemi, Actel, Aeroflex, Peregrine, VPT, Syfer, Eurofarad, Texas Instruments, MS Kennedy, Miteq, Cobham, E2V, MA-COM, Hittite, Mini-Circuits, General Dynamics и др.);

Компания «Океан Электроники» является официальным дистрибьютором и эксклюзивным представителем в России одного из крупнейших производителей разъемов военного и аэрокосмического назначения «JONHON», а так же официальным дистрибьютором и эксклюзивным представителем в России производителя высокотехнологичных и надежных решений для передачи СВЧ сигналов «FORSTAR».



JONHON

«JONHON» (основан в 1970 г.)

Разъемы специального, военного и аэрокосмического назначения:

(Применяются в военной, авиационной, аэрокосмической, морской, железнодорожной, горно- и нефтедобывающей отраслях промышленности)

«FORSTAR» (основан в 1998 г.)

ВЧ соединители, коаксиальные кабели, кабельные сборки и микроволновые компоненты:

(Применяются в телекоммуникациях гражданского и специального назначения, в средствах связи, РЛС, а так же военной, авиационной и аэрокосмической отраслях промышленности).



Телефон: 8 (812) 309-75-97 (многоканальный)

Факс: 8 (812) 320-03-32

Электронная почта: ocean@oceanchips.ru

Web: <http://oceanchips.ru/>

Адрес: 198099, г. Санкт-Петербург, ул. Калинина, д. 2, корп. 4, лит. А