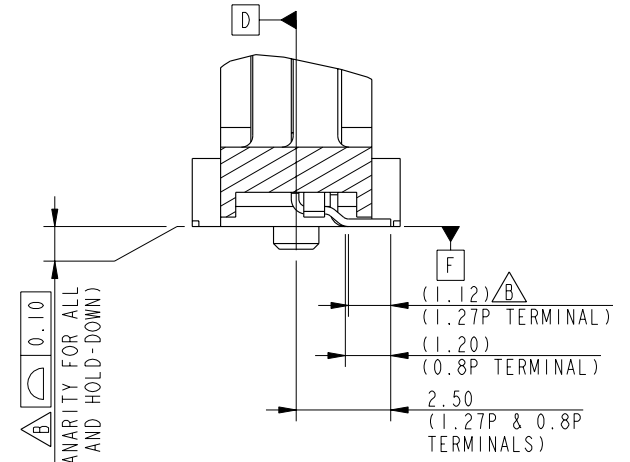
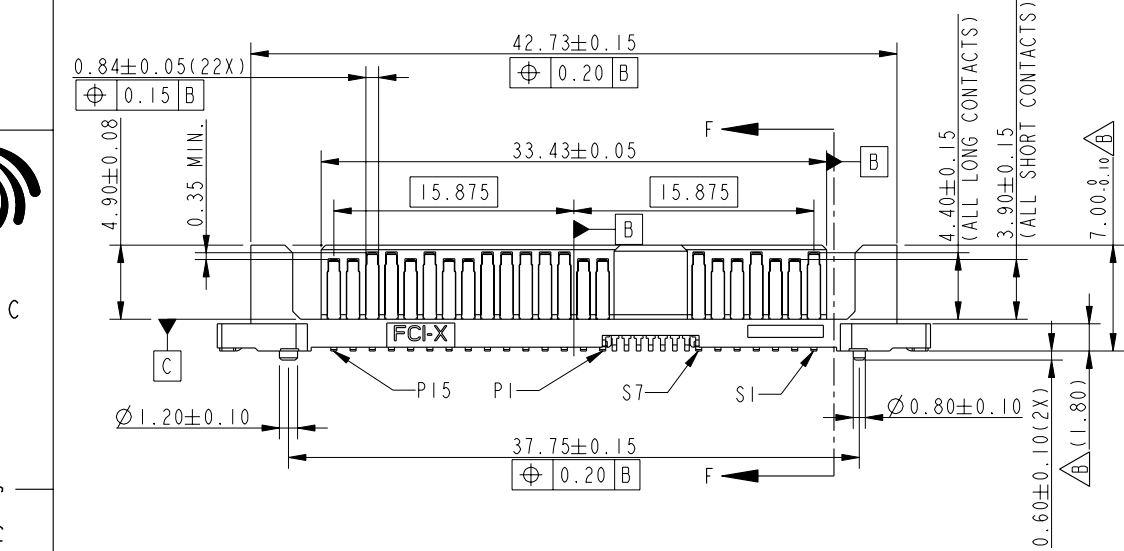
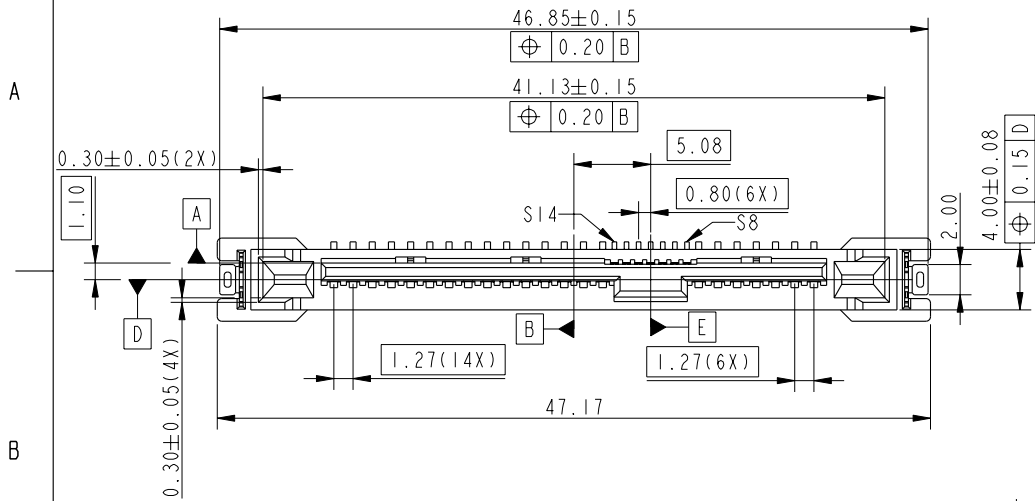
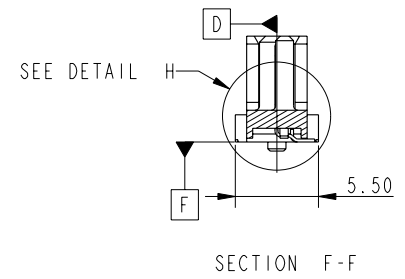


PRODUCT NO.
10105989-001LF



DETAIL H
SCALE 5.000



SECTION F-F

0.10
B
CO-PLANARITY FOR ALL
SOLDERTAILS AND HOLD-DOWN



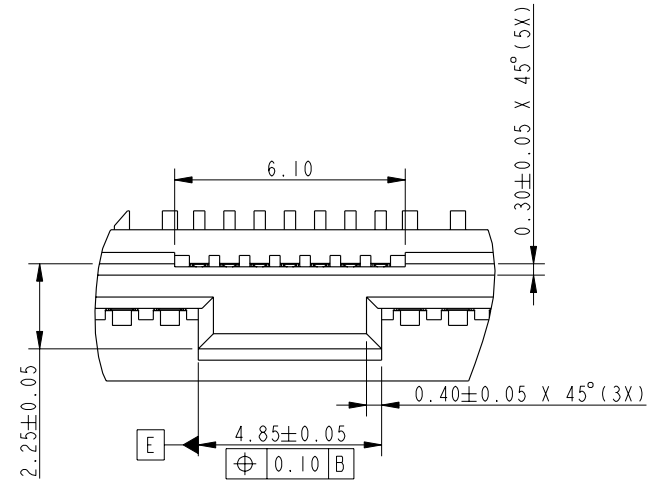
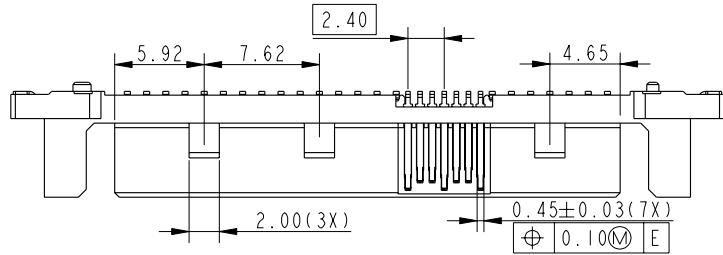
Copyright FCI.

rev	ecn no	dr	date
A	S09-0414	HKL	2009-12-22
B	S10-0191	HKL	2010-09-06
-	-	-	-
-	-	-	-
-	-	-	-

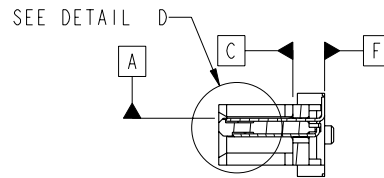
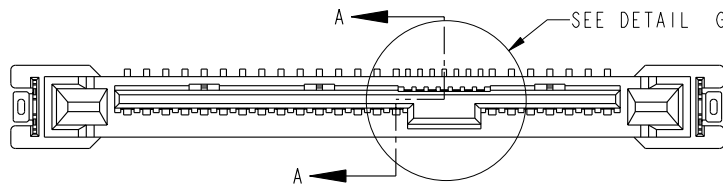
www.fciconnect.com		surface <input checked="" type="checkbox"/>	tolerance std ASME Y14.5	projection MM
		TOLERANCES UNLESS OTHERWISE SPECIFIED		
Dr	HK LIM	2009-09-10	0.X ±0.25	size A4
Eng	HK LIM	2010-09-06	0.XX ±0.13	Scale 2.000
Chr	HK LIM	2010-09-06	0.XXX ±0.050	ECN S10-0191
Appr	JOEY NG	2010-09-06	Product family	Spec ref
FCI		title SAS PLUG VERTICAL SMT ASSY		dwg no 10105989
		catalog no		Rev. B
		CUSTOMER		sheet 1 of 3

REV E - 2006-03-28

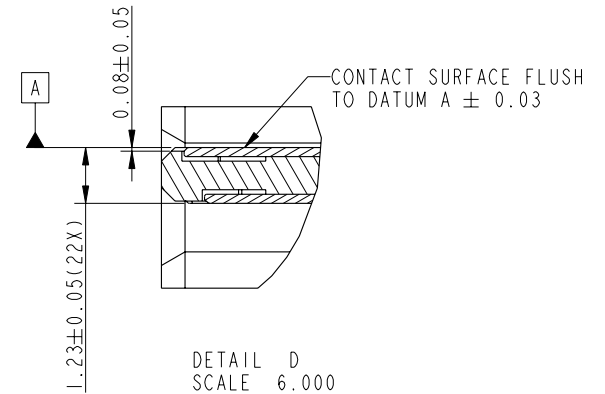
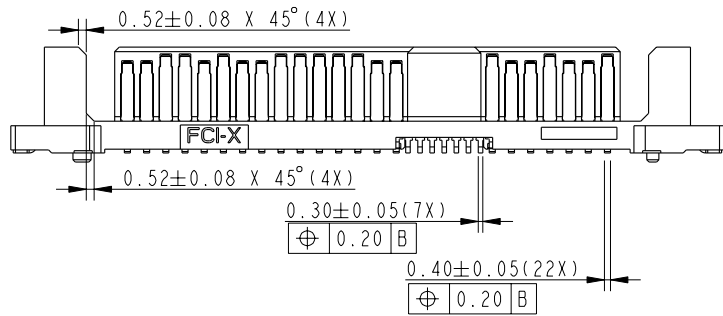
PRODUCT NO.
SEE TABLE



DETAIL G
SCALE 5.000



SECTION A-A



DETAIL D
SCALE 6.000

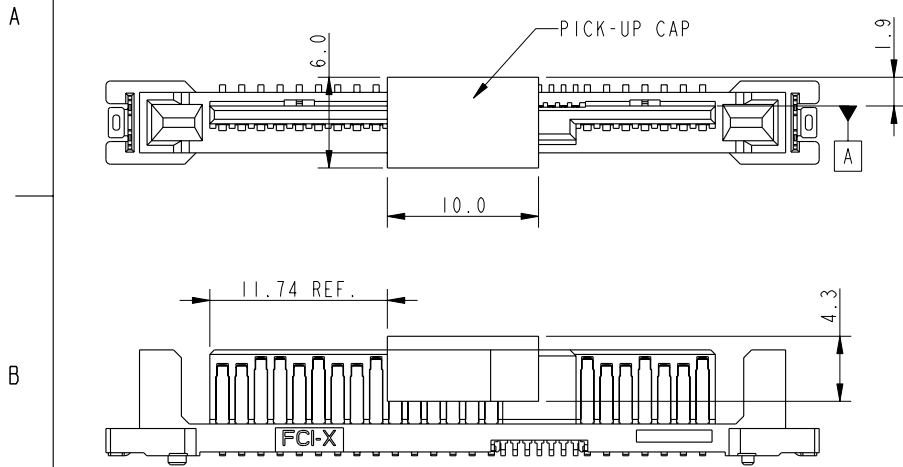


Copyright FCI.



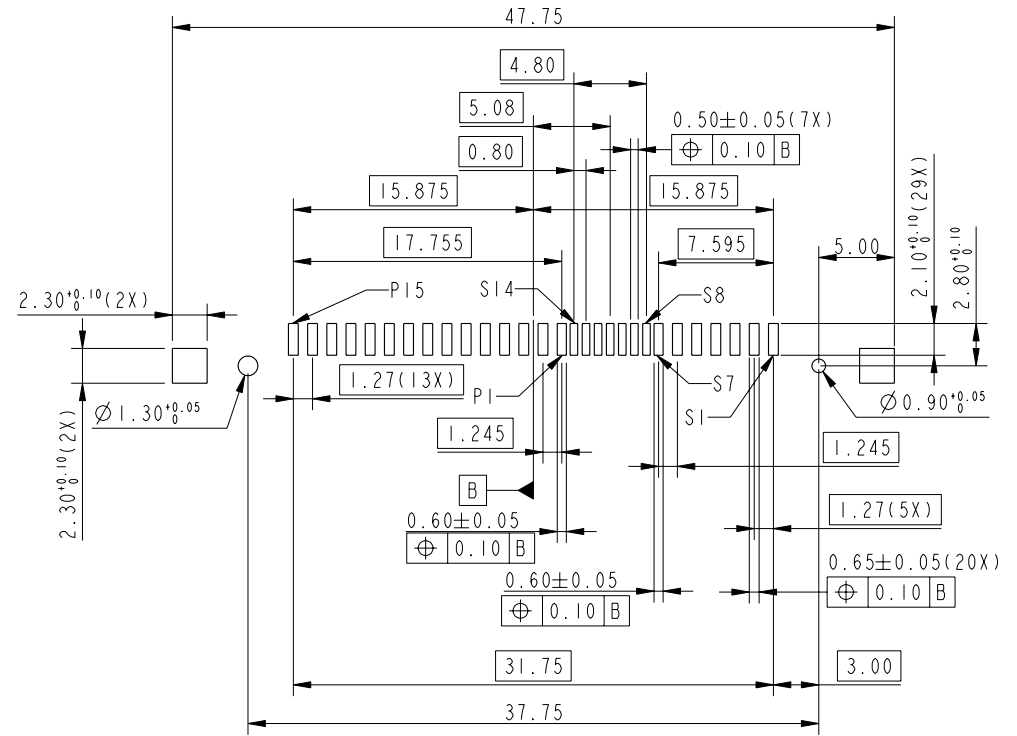
title	SAS PLUG		dwg no	10105989	Rev.	B
	VERTICAL SMT ASSY					
catalog no			CUSTOMER	sheet 2 of 3		

PRODUCT NO.	WITH PICK-UP CAP	PACKAGING
10105989-001LF	NO	TRAY
10105989-001CLF	YES	
10105989-001C-TRLF		



SCALE 2.000

WITH PICK-UP CAP ATTACHMENT



SCALE 2.000

RECOMMENDED PCB LAYOUT

NOTES:

1. MATERIAL:
HOUSING & PICK-UP CAP: HIGH TEMPERATURE THERMOPLASTIC, BLACK, UL94V-0
CONTACT & HOLD DOWN: COPPER ALLOY
2. FINISH:
CONTACT: 1.27um MIN. Ni UNDERPLATE OVERALL,
1.91um MIN. 100% MATTE Sn(LEAD-FREE) ON SOLDER TAIL,
0.38um MIN. Au ON CONTACT AREA
HOLD DOWN: 1.91um MIN. 100% MATTE Sn(LEAD-FREE) OVER 1.27um MIN. Ni UNDERPLATE OVERALL
3. PRODUCT SPEC.: GS-12-282
4. THIS PRODUCT MEETS EUROPEAN UNION DIRECTIVES AND OTHER COUNTRY REGULATIONS AS DESCRIBED IN GS-22-008
5. THE HOUSING WILL WITHSTAND EXPOSURE TO 260°C PEAK TEMPERATURE FOR 10 SECONDS IN A CONVECTION, INFRA-RED OR VAPOR PHASE REFLOW OVEN
6. A SYMBOL WILL BE NEXT TO ANY DIMENSION, VIEW OR NOTE WHICH HAS BEEN MODIFIED WITH THE CURRENT DRAWING REVISION

	title	SAS PLUG	dwg no	10105989	Rev.	B
		VERTICAL SMT ASSY				
	catalog no		CUSTOMER		sheet 3 of 3	

Компания «Океан Электроники» предлагает заключение долгосрочных отношений при поставках импортных электронных компонентов на взаимовыгодных условиях!

Наши преимущества:

- Поставка оригинальных импортных электронных компонентов напрямую с производств Америки, Европы и Азии, а так же с крупнейших складов мира;
- Широкая линейка поставок активных и пассивных импортных электронных компонентов (более 30 млн. наименований);
- Поставка сложных, дефицитных, либо снятых с производства позиций;
- Оперативные сроки поставки под заказ (от 5 рабочих дней);
- Экспресс доставка в любую точку России;
- Помощь Конструкторского Отдела и консультации квалифицированных инженеров;
- Техническая поддержка проекта, помощь в подборе аналогов, поставка прототипов;
- Поставка электронных компонентов под контролем ВП;
- Система менеджмента качества сертифицирована по Международному стандарту ISO 9001;
- При необходимости вся продукция военного и аэрокосмического назначения проходит испытания и сертификацию в лаборатории (по согласованию с заказчиком);
- Поставка специализированных компонентов военного и аэрокосмического уровня качества (Xilinx, Altera, Analog Devices, Intersil, Interpoint, Microsemi, Actel, Aeroflex, Peregrine, VPT, Syfer, Eurofarad, Texas Instruments, MS Kennedy, Miteq, Cobham, E2V, MA-COM, Hittite, Mini-Circuits, General Dynamics и др.);

Компания «Океан Электроники» является официальным дистрибьютором и эксклюзивным представителем в России одного из крупнейших производителей разъемов военного и аэрокосмического назначения «JONHON», а так же официальным дистрибьютором и эксклюзивным представителем в России производителя высокотехнологичных и надежных решений для передачи СВЧ сигналов «FORSTAR».



JONHON

«JONHON» (основан в 1970 г.)

Разъемы специального, военного и аэрокосмического назначения:

(Применяются в военной, авиационной, аэрокосмической, морской, железнодорожной, горно- и нефтедобывающей отраслях промышленности)

«FORSTAR» (основан в 1998 г.)

ВЧ соединители, коаксиальные кабели, кабельные сборки и микроволновые компоненты:

(Применяются в телекоммуникациях гражданского и специального назначения, в средствах связи, РЛС, а так же военной, авиационной и аэрокосмической отраслях промышленности).



Телефон: 8 (812) 309-75-97 (многоканальный)

Факс: 8 (812) 320-03-32

Электронная почта: ocean@oceanchips.ru

Web: <http://oceanchips.ru/>

Адрес: 198099, г. Санкт-Петербург, ул. Калинина, д. 2, корп. 4, лит. А