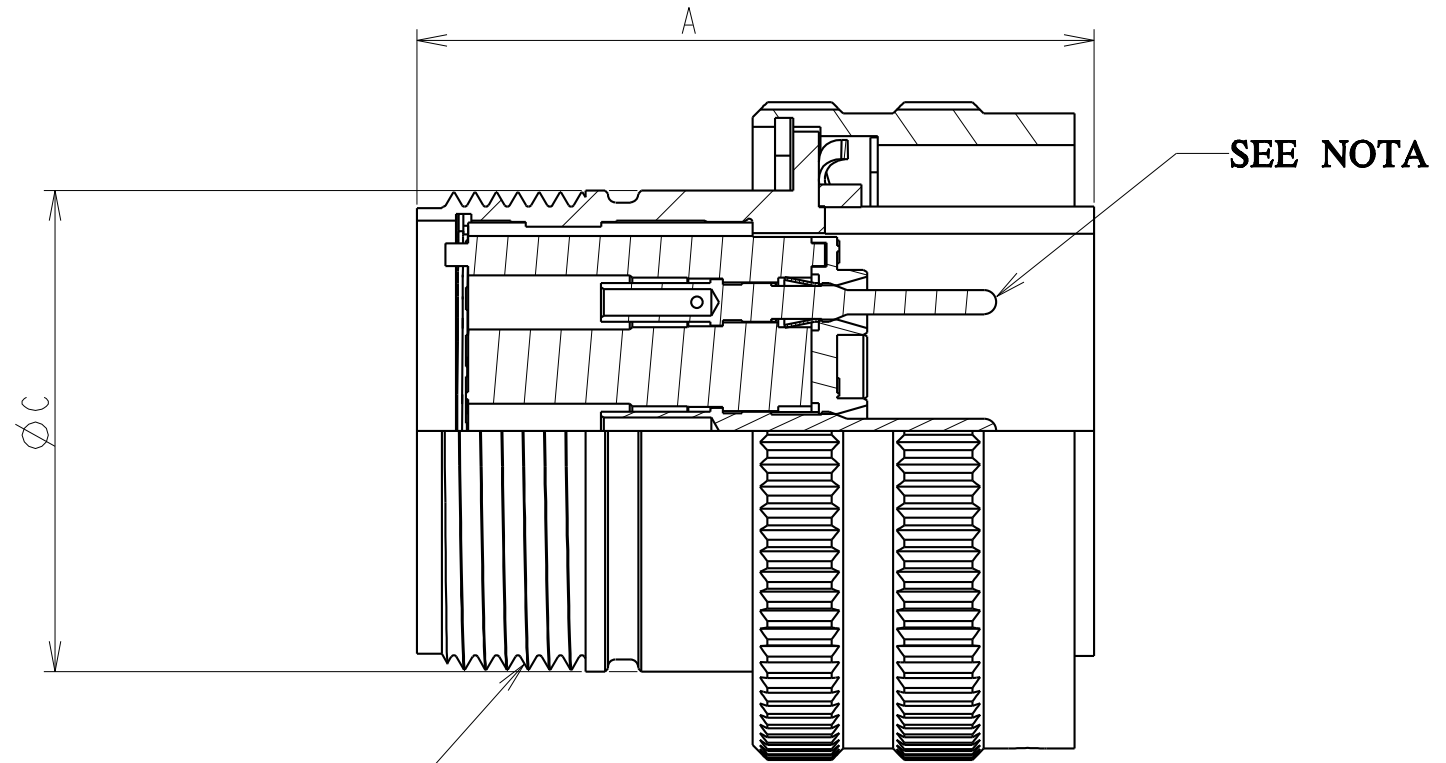


ECHELLE 2/1



THREADING D  
Filetage D

COUPE A-A

Nota : Connector delivered without socket  
Connecteur livré sans contacts

CUSTOMER DRAWING / PLAN CLIENT

PART NUMBER'S EXAMPLE  
exemple de reference

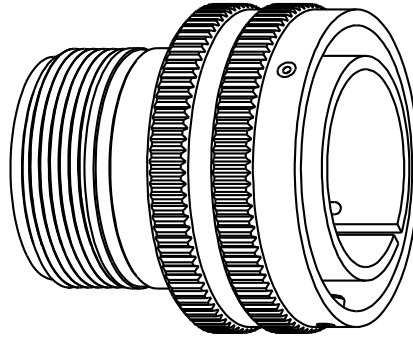
VGE1 D \*\*\* P \*

SHELL SIZE  
taille boitier

LAYOUT  
arrangement

INSERT ORIENTATION  
orientation de l'insert

SHELL SIZE taille du boitier	A max	Ø B max	Ø C max	THREADING D Class 2A filetage D
18	45.60	37.30	25.50	1"x 20 UNEF
20	45.60	41.50	28.70	1 1/8"x 18 UNEF
22	45.60	44	31.90	1 1/4"x 18 UNEF
24	45.60	48.50	35.20	1 3/8x 18 UNEF
28	48.10	55.30	41.50	1 5/8"x 18 UNE
32	48.10	62	47.90	1 7/8"x 16 UN
36	48.10	66.80	52.50	2 1/16" 16 UNS
40	48.10	74.50	59.00	2 5/16" x 16 UN



A	26/10/2006	NEW DRAWING NOUVEAU PLAN	--
IND	DATE	Derniere modification - Eff. par: RAGAINÉ M.	N° Diffus.
Defini par: RAGAINÉ M. Le: 26/10/2006		Type de plan: CLIENT	
Verifie par: VOIR FEUILLE DE DIFFUSION		le: DATE DE DIFFUSION	
DESIGNATION	MALE PLUG FICHE MALE		
Echelle 1/1	Tolerances generales angulaire: ± --	MATIERE --	
	Tolerances generales lineaires: ±0.1	Usinage general Etat de surface Ra 3.2	Defauts de geometrie Voir NF E 04-552
		SOURIAU Route Nationale 23 72470 CHAMPAGNE Tel. (33)02.43.54.35.00	
FORMAT A3	REFERENCE SOURIAU VGE1-0242A-C		AFFAIRE VGE1
			Ce document est la propriete de SOURIAU et ne peut etre reproduit ou communiqué sans son autorisation
			FOLIO 1/1

NOT EXPORT CONTROLLED

Компания «Океан Электроники» предлагает заключение долгосрочных отношений при поставках импортных электронных компонентов на взаимовыгодных условиях!

Наши преимущества:

- Поставка оригинальных импортных электронных компонентов напрямую с производств Америки, Европы и Азии, а так же с крупнейших складов мира;
- Широкая линейка поставок активных и пассивных импортных электронных компонентов (более 30 млн. наименований);
- Поставка сложных, дефицитных, либо снятых с производства позиций;
- Оперативные сроки поставки под заказ (от 5 рабочих дней);
- Экспресс доставка в любую точку России;
- Помощь Конструкторского Отдела и консультации квалифицированных инженеров;
- Техническая поддержка проекта, помощь в подборе аналогов, поставка прототипов;
- Поставка электронных компонентов под контролем ВП;
- Система менеджмента качества сертифицирована по Международному стандарту ISO 9001;
- При необходимости вся продукция военного и аэрокосмического назначения проходит испытания и сертификацию в лаборатории (по согласованию с заказчиком);
- Поставка специализированных компонентов военного и аэрокосмического уровня качества (Xilinx, Altera, Analog Devices, Intersil, Interpoint, Microsemi, Actel, Aeroflex, Peregrine, VPT, Syfer, Eurofarad, Texas Instruments, MS Kennedy, Miteq, Cobham, E2V, MA-COM, Hittite, Mini-Circuits, General Dynamics и др.);

Компания «Океан Электроники» является официальным дистрибьютором и эксклюзивным представителем в России одного из крупнейших производителей разъемов военного и аэрокосмического назначения «JONHON», а так же официальным дистрибьютором и эксклюзивным представителем в России производителя высокотехнологичных и надежных решений для передачи СВЧ сигналов «FORSTAR».



## JONHON

«JONHON» (основан в 1970 г.)

Разъемы специального, военного и аэрокосмического назначения:

(Применяются в военной, авиационной, аэрокосмической, морской, железнодорожной, горно- и нефтедобывающей отраслях промышленности)

«FORSTAR» (основан в 1998 г.)

ВЧ соединители, коаксиальные кабели, кабельные сборки и микроволновые компоненты:

(Применяются в телекоммуникациях гражданского и специального назначения, в средствах связи, РЛС, а так же военной, авиационной и аэрокосмической отраслях промышленности).



Телефон: 8 (812) 309-75-97 (многоканальный)

Факс: 8 (812) 320-03-32

Электронная почта: [ocean@oceanchips.ru](mailto:ocean@oceanchips.ru)

Web: <http://oceanchips.ru/>

Адрес: 198099, г. Санкт-Петербург, ул. Калинина, д. 2, корп. 4, лит. А