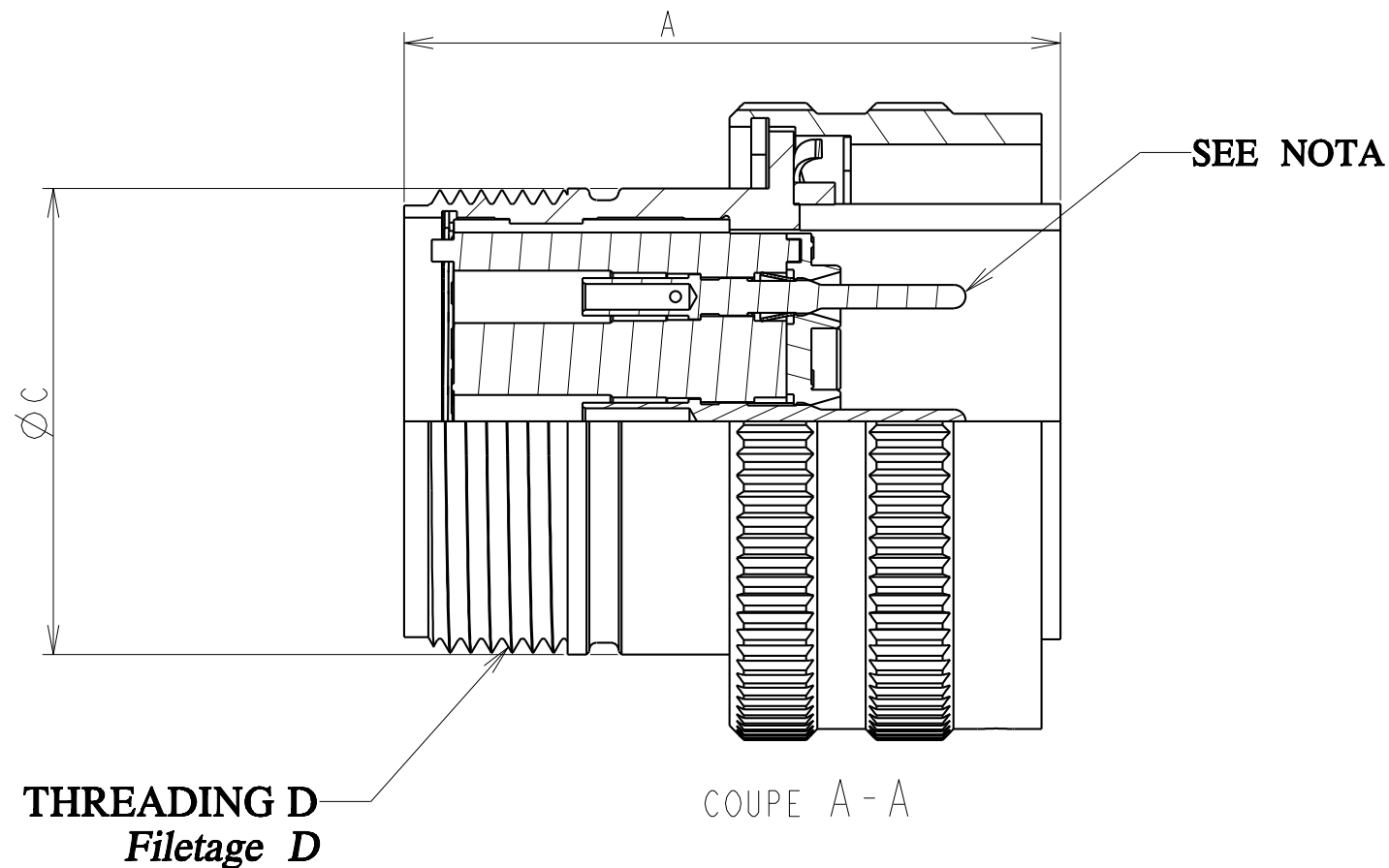


ECHELLE 2/1



THREADING D
Filetage D

COUPE A-A

Nota : Connector delivered without socket
Connecteur livré sans contacts

CUSTOMER DRAWING / PLAN CLIENT

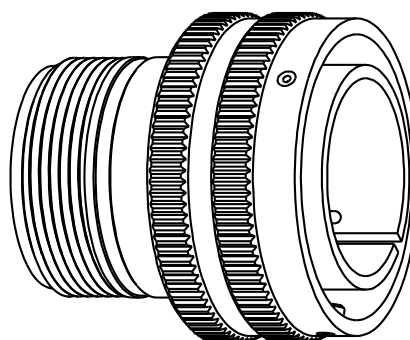
PART NUMBER'S EXAMPLE
exemple de reference

VGE1 D *** P *

SHELL SIZE
taille boitier

LAYOUT
arrangement

INSERT ORIENTATION
orientation de l'insert



| SHELL SIZE taille du boitier | A max | Ø B max | Ø C max | THREADING D Class 2A filetage D |
|---------------------------------|----------|------------|------------|---------------------------------------|
| 18 | 45.60 | 37.30 | 25.50 | 1"x 20 UNEF |
| 20 | 45.60 | 41.50 | 28.70 | 1 1/8"x 18 UNEF |
| 22 | 45.60 | 44 | 31.90 | 1 1/4"x 18 UNEF |
| 24 | 45.60 | 48.50 | 35.20 | 1 3/8x 18 UNEF |
| 28 | 48.10 | 55.30 | 41.50 | 1 5/8"x 18 UNE |
| 32 | 48.10 | 62 | 47.90 | 1 7/8"x 16 UN |
| 36 | 48.10 | 66.80 | 52.50 | 2 1/16" 16 UNS |
| 40 | 48.10 | 74.50 | 59.00 | 2 5/16" x 16 UN |

| | | | |
|--|--|--|--|
| A | 26/10/2006 | NEW DRAWING NOUVEAU PLAN | -- |
| IND | DATE | Derniere modification - Eff. par: RAGAINÉ M. | N° Diffus. |
| Defini par: RAGAINÉ M. Le: 26/10/2006 | | Type de plan: CLIENT | |
| Verifie par: VOIR FEUILLE DE DIFFUSION | | le: DATE DE DIFFUSION | |
| DESIGNATION | MALE PLUG FICHE MALE | | |
| Echelle 1/1 | Tolerances generales angulaire: ± -- | MATIERE -- | |
| | Tolerances generales lineaires: ±0.1 | Usinage general Etat de surface Ra 3.2 | Defauts de geometrie Voir NF E 04-552 |
| | SOURIAU Route Nationale 23 72470 CHAMPAGNE Tel. (33)02.43.54.35.00 | | Ce document est la propriete de SOURIAU et ne peut etre reproduit ou communique sans son autorisation |
| FORMAT A3 | REFERENCE SOURIAU VGE1-0242A-C | | FOLIO 1/1 |

NOT EXPORT CONTROLLED

Компания «Океан Электроники» предлагает заключение долгосрочных отношений при поставках импортных электронных компонентов на взаимовыгодных условиях!

Наши преимущества:

- Поставка оригинальных импортных электронных компонентов напрямую с производств Америки, Европы и Азии, а так же с крупнейших складов мира;
- Широкая линейка поставок активных и пассивных импортных электронных компонентов (более 30 млн. наименований);
- Поставка сложных, дефицитных, либо снятых с производства позиций;
- Оперативные сроки поставки под заказ (от 5 рабочих дней);
- Экспресс доставка в любую точку России;
- Помощь Конструкторского Отдела и консультации квалифицированных инженеров;
- Техническая поддержка проекта, помощь в подборе аналогов, поставка прототипов;
- Поставка электронных компонентов под контролем ВП;
- Система менеджмента качества сертифицирована по Международному стандарту ISO 9001;
- При необходимости вся продукция военного и аэрокосмического назначения проходит испытания и сертификацию в лаборатории (по согласованию с заказчиком);
- Поставка специализированных компонентов военного и аэрокосмического уровня качества (Xilinx, Altera, Analog Devices, Intersil, Interpoint, Microsemi, Actel, Aeroflex, Peregrine, VPT, Syfer, Eurofarad, Texas Instruments, MS Kennedy, Miteq, Cobham, E2V, MA-COM, Hittite, Mini-Circuits, General Dynamics и др.);

Компания «Океан Электроники» является официальным дистрибьютором и эксклюзивным представителем в России одного из крупнейших производителей разъемов военного и аэрокосмического назначения «JONHON», а так же официальным дистрибьютором и эксклюзивным представителем в России производителя высокотехнологичных и надежных решений для передачи СВЧ сигналов «FORSTAR».



JONHON

«JONHON» (основан в 1970 г.)

Разъемы специального, военного и аэрокосмического назначения:

(Применяются в военной, авиационной, аэрокосмической, морской, железнодорожной, горно- и нефтедобывающей отраслях промышленности)

«FORSTAR» (основан в 1998 г.)

ВЧ соединители, коаксиальные кабели, кабельные сборки и микроволновые компоненты:

(Применяются в телекоммуникациях гражданского и специального назначения, в средствах связи, РЛС, а так же военной, авиационной и аэрокосмической отраслях промышленности).



Телефон: 8 (812) 309-75-97 (многоканальный)

Факс: 8 (812) 320-03-32

Электронная почта: ocean@oceanchips.ru

Web: <http://oceanchips.ru/>

Адрес: 198099, г. Санкт-Петербург, ул. Калинина, д. 2, корп. 4, лит. А