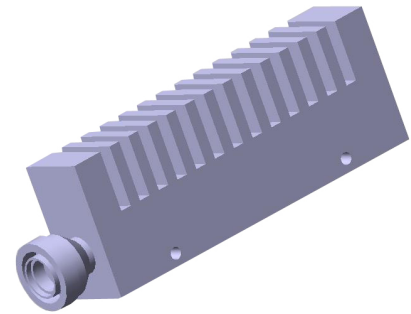


## RF TERMINATION Type 6530.41.0001

### Description

Low PIM Termination, Medium Power

PIM optimised



### Product Configuration

Connector	7/16 jack (female)
Interface standards	IEC 60169-4_CECC 22190_DIN 47223_VG 95250

### Technical Data

#### Electrical Data

Nominal Impedance	50 $\Omega$
Frequency range	0.698 to 2.7 GHz
Power rating	30 Watt average power up to 55 °C ambient temperature, linearly derated to Watt at °C ambient temperature. 5000 Watt peak power
3rd order intermodulation max.	Static -160 dBc at 2x 43 dBm / 2x 20 W carrier

#### Mechanical Data

Weight	0.66 kg
Coupling nut torque	30 Nm

#### Environmental Data

Operating temperature	-35 °C to 55 °C
2011/65/EU (RoHS - including 2015/863 and 2017/2102)	compliant

#### Material Data

Piece Part	Material	Surface Plating
Centre contact	Bronze	Tri-metal Plating
Outer contact	Brass	Tri-metal Plating
Body	Aluminium	Black
Insulator	PFA / PTFE	

### Related Documents

Outline drawing	DOU-00289420
-----------------	--------------

### Ordering Information

Single Packaging	6530.41.0001
Packaging	

### Additional Information

#### Remarks

PIM: typ. < -165 dBc  
VSWR: typ. 1.10 : 1  
Surface temperatur: +75 °C max. at 25 °C ambient temperatur  
Mounting brackets included

## RF TERMINATION Type 6530.41.0001

# Mouser Electronics

Authorized Distributor

Click to View Pricing, Inventory, Delivery & Lifecycle Information:

[HUBER+SUHNER:](#)

[6530.41.0001](#)

Компания «Океан Электроники» предлагает заключение долгосрочных отношений при поставках импортных электронных компонентов на взаимовыгодных условиях!

Наши преимущества:

- Поставка оригинальных импортных электронных компонентов напрямую с производств Америки, Европы и Азии, а так же с крупнейших складов мира;
- Широкая линейка поставок активных и пассивных импортных электронных компонентов (более 30 млн. наименований);
- Поставка сложных, дефицитных, либо снятых с производства позиций;
- Оперативные сроки поставки под заказ (от 5 рабочих дней);
- Экспресс доставка в любую точку России;
- Помощь Конструкторского Отдела и консультации квалифицированных инженеров;
- Техническая поддержка проекта, помощь в подборе аналогов, поставка прототипов;
- Поставка электронных компонентов под контролем ВП;
- Система менеджмента качества сертифицирована по Международному стандарту ISO 9001;
- При необходимости вся продукция военного и аэрокосмического назначения проходит испытания и сертификацию в лаборатории (по согласованию с заказчиком);
- Поставка специализированных компонентов военного и аэрокосмического уровня качества (Xilinx, Altera, Analog Devices, Intersil, Interpoint, Microsemi, Actel, Aeroflex, Peregrine, VPT, Syfer, Eurofarad, Texas Instruments, MS Kennedy, Miteq, Cobham, E2V, MA-COM, Hittite, Mini-Circuits, General Dynamics и др.);

Компания «Океан Электроники» является официальным дистрибьютором и эксклюзивным представителем в России одного из крупнейших производителей разъемов военного и аэрокосмического назначения «JONHON», а так же официальным дистрибьютором и эксклюзивным представителем в России производителя высокотехнологичных и надежных решений для передачи СВЧ сигналов «FORSTAR».



## JONHON

«JONHON» (основан в 1970 г.)

Разъемы специального, военного и аэрокосмического назначения:

(Применяются в военной, авиационной, аэрокосмической, морской, железнодорожной, горно- и нефтедобывающей отраслях промышленности)

«FORSTAR» (основан в 1998 г.)

ВЧ соединители, коаксиальные кабели, кабельные сборки и микроволновые компоненты:

(Применяются в телекоммуникациях гражданского и специального назначения, в средствах связи, РЛС, а так же военной, авиационной и аэрокосмической отраслях промышленности).



Телефон: 8 (812) 309-75-97 (многоканальный)

Факс: 8 (812) 320-03-32

Электронная почта: [ocean@oceanchips.ru](mailto:ocean@oceanchips.ru)

Web: <http://oceanchips.ru/>

Адрес: 198099, г. Санкт-Петербург, ул. Калинина, д. 2, корп. 4, лит. А