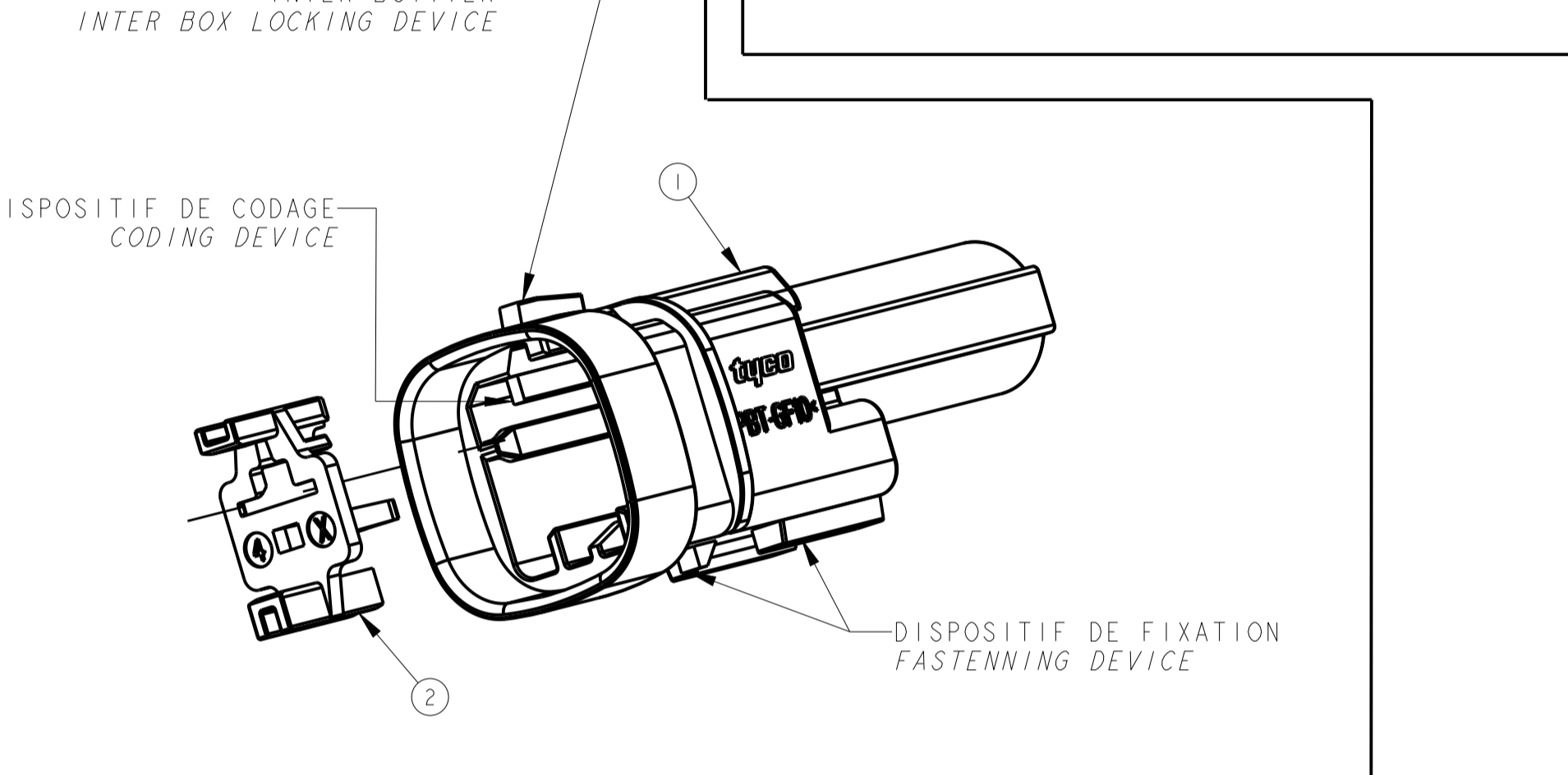
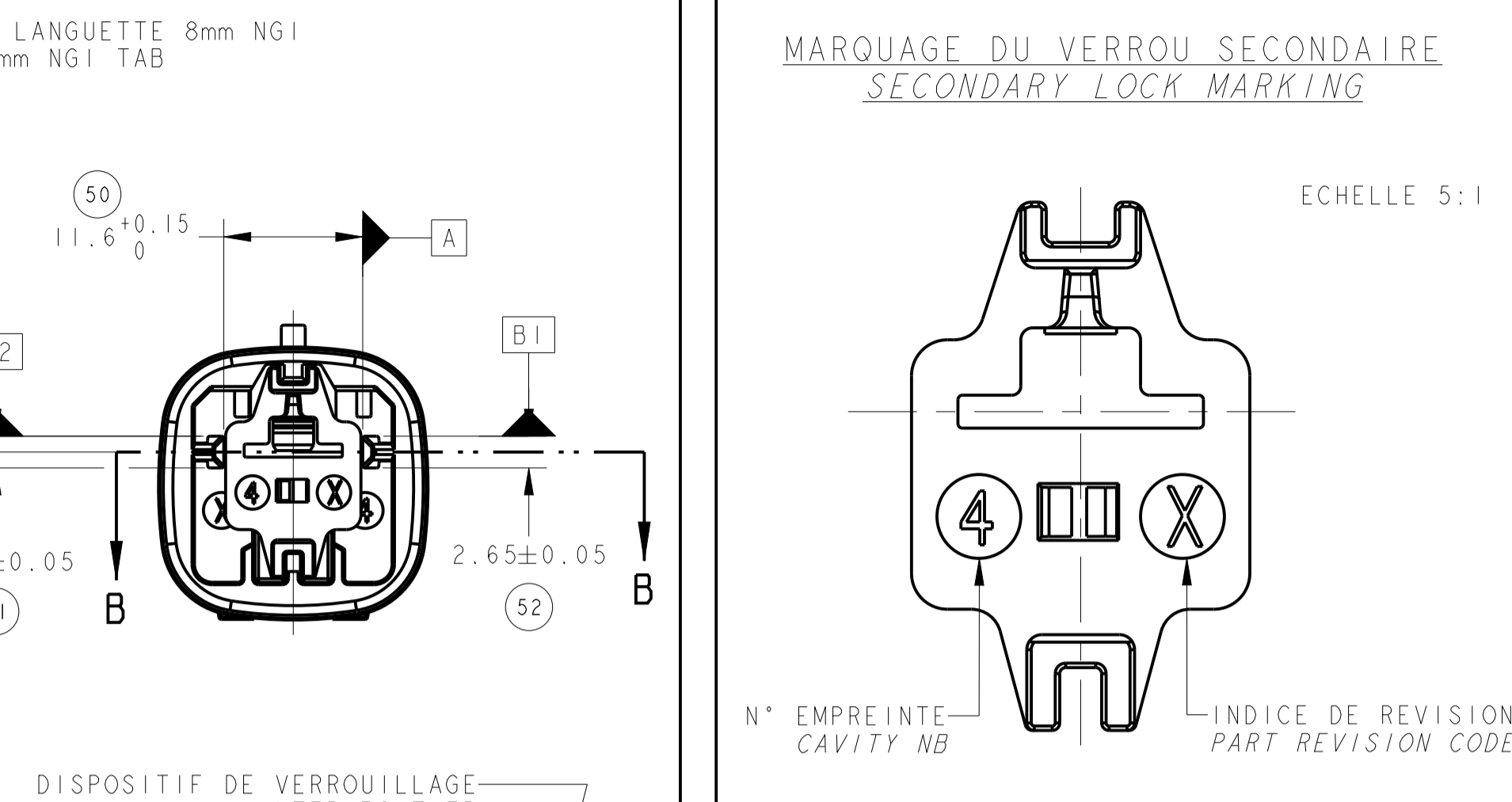
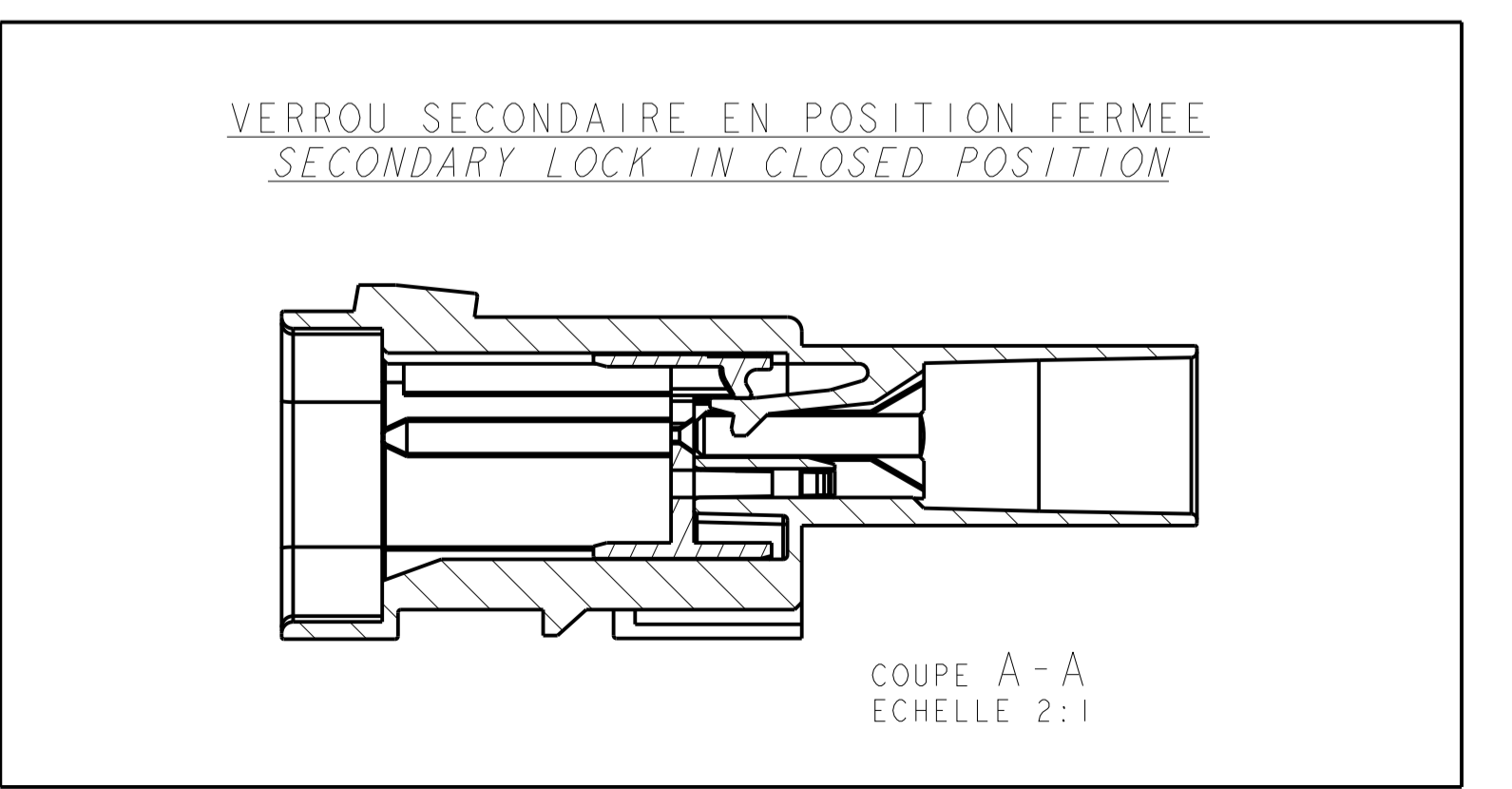
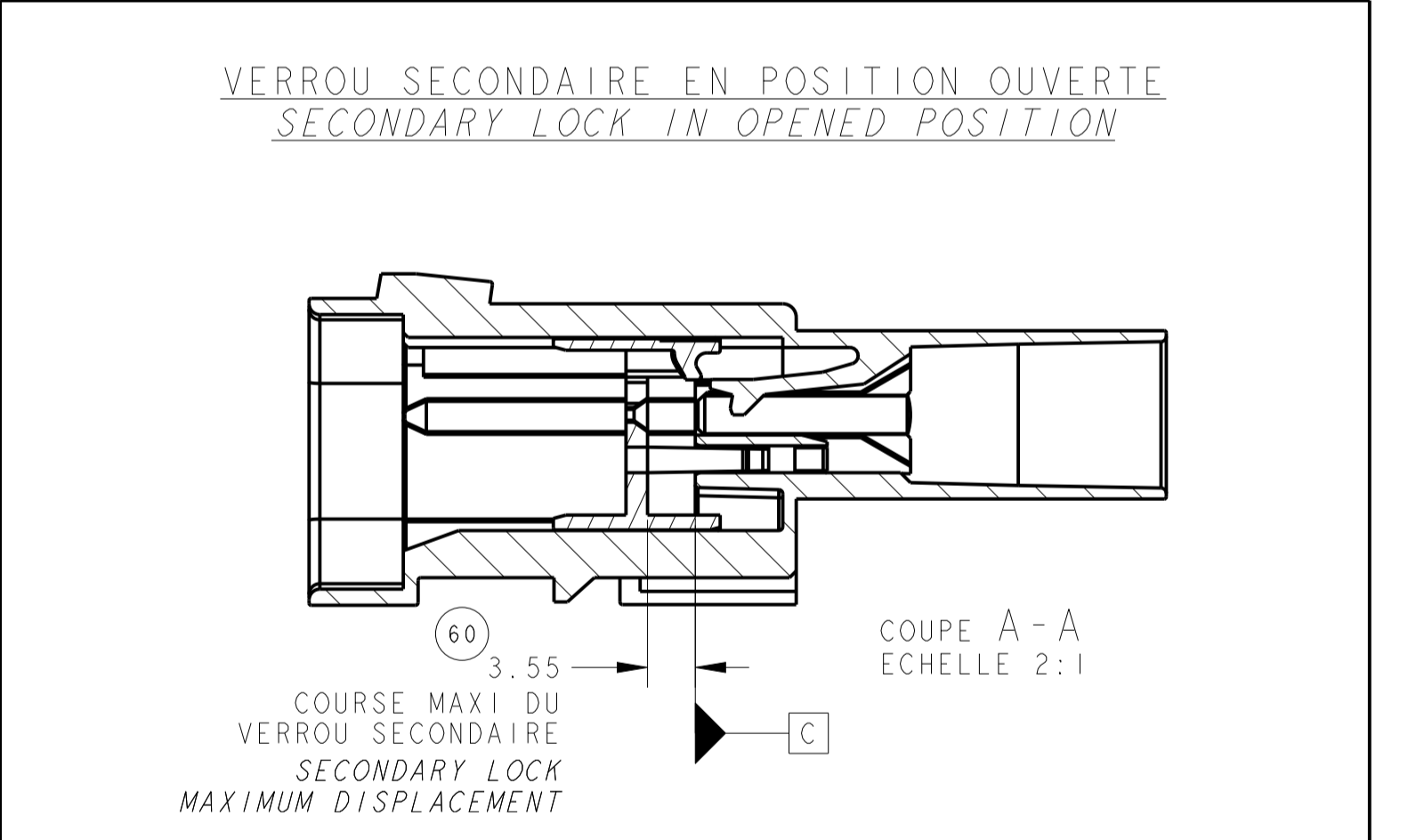
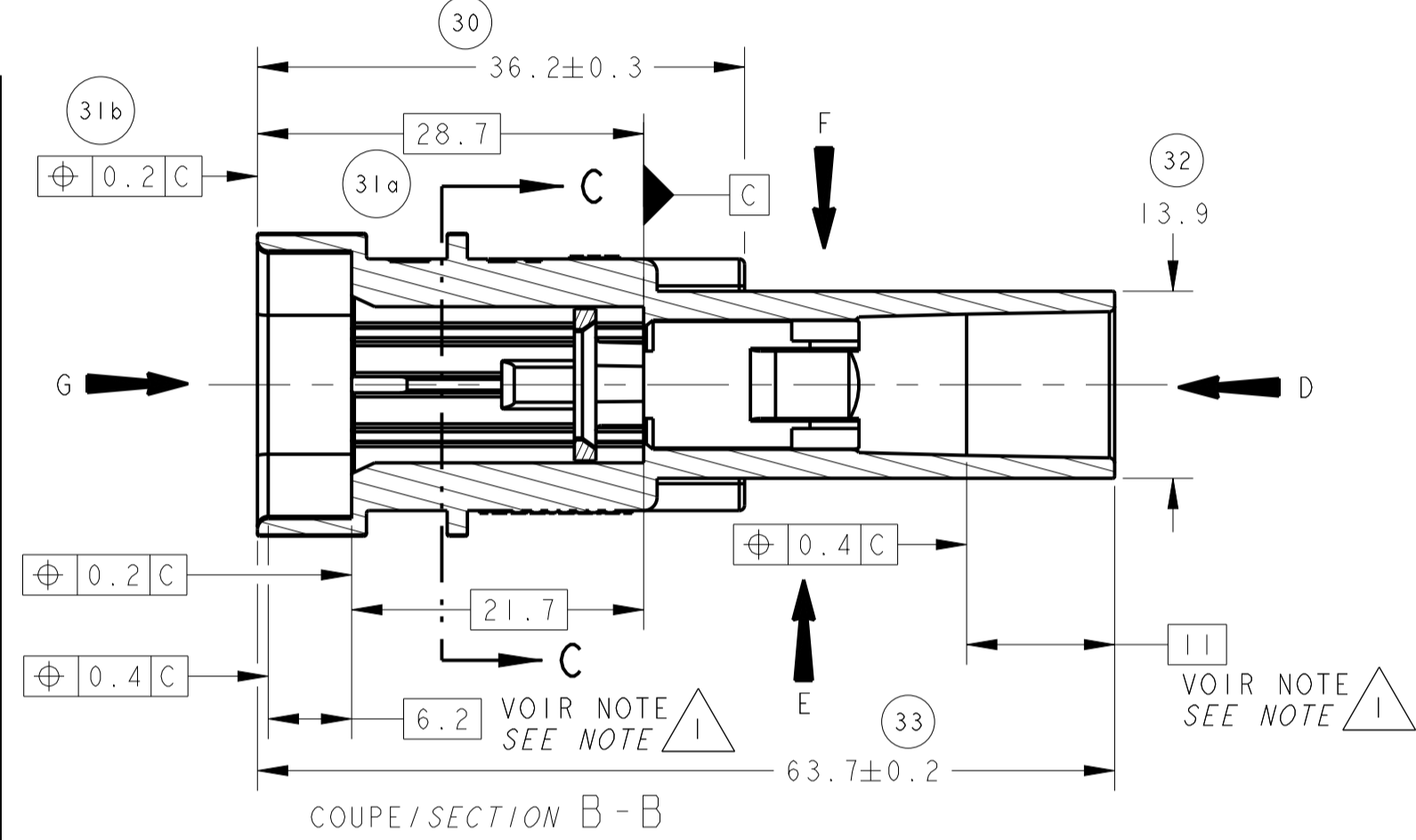
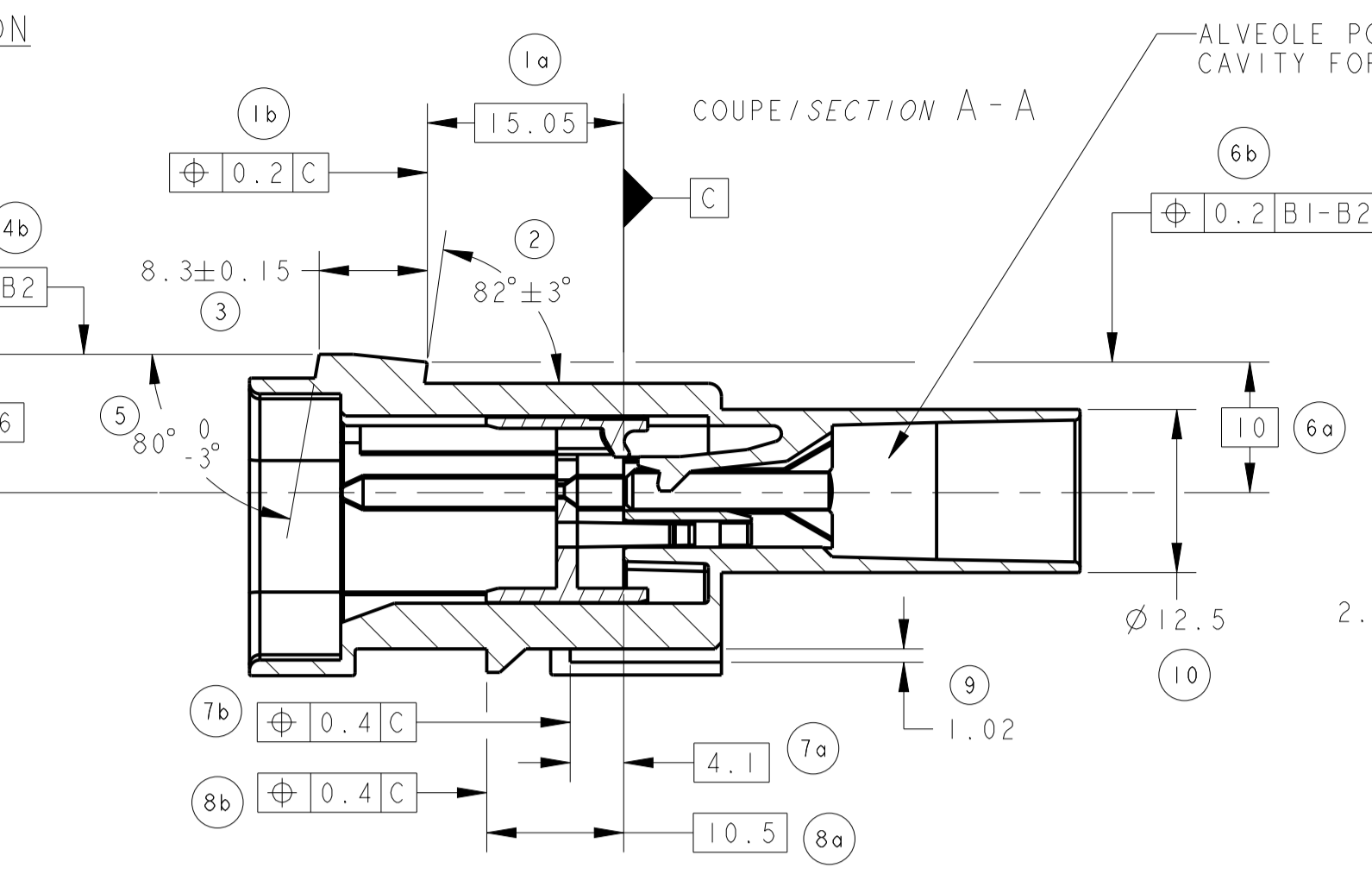
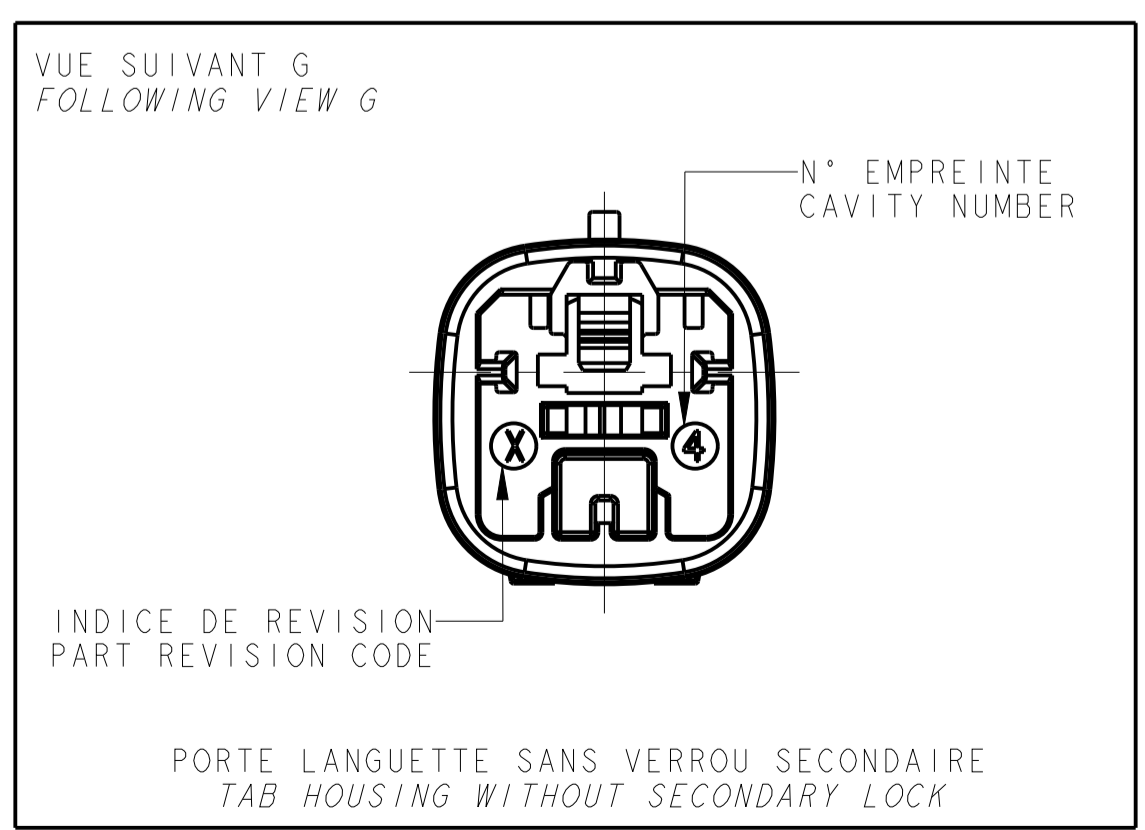
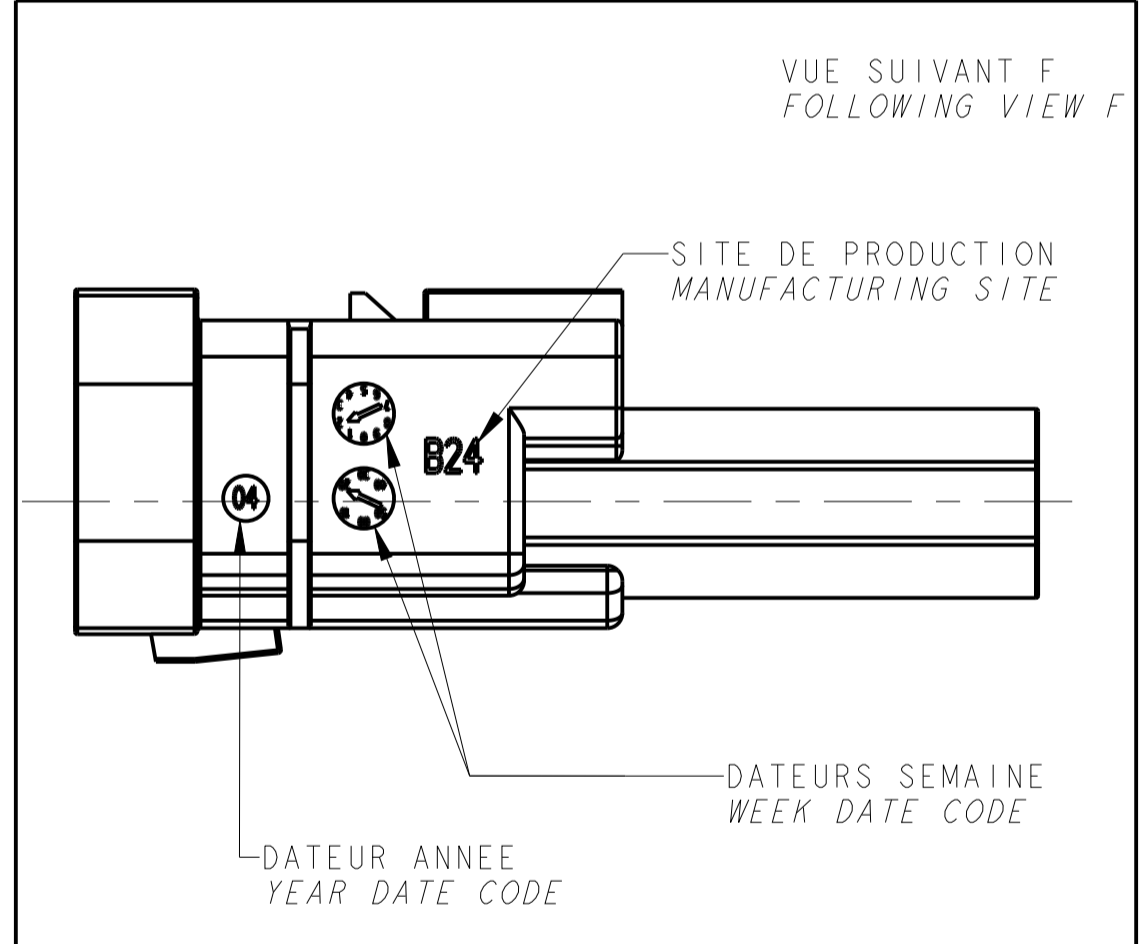
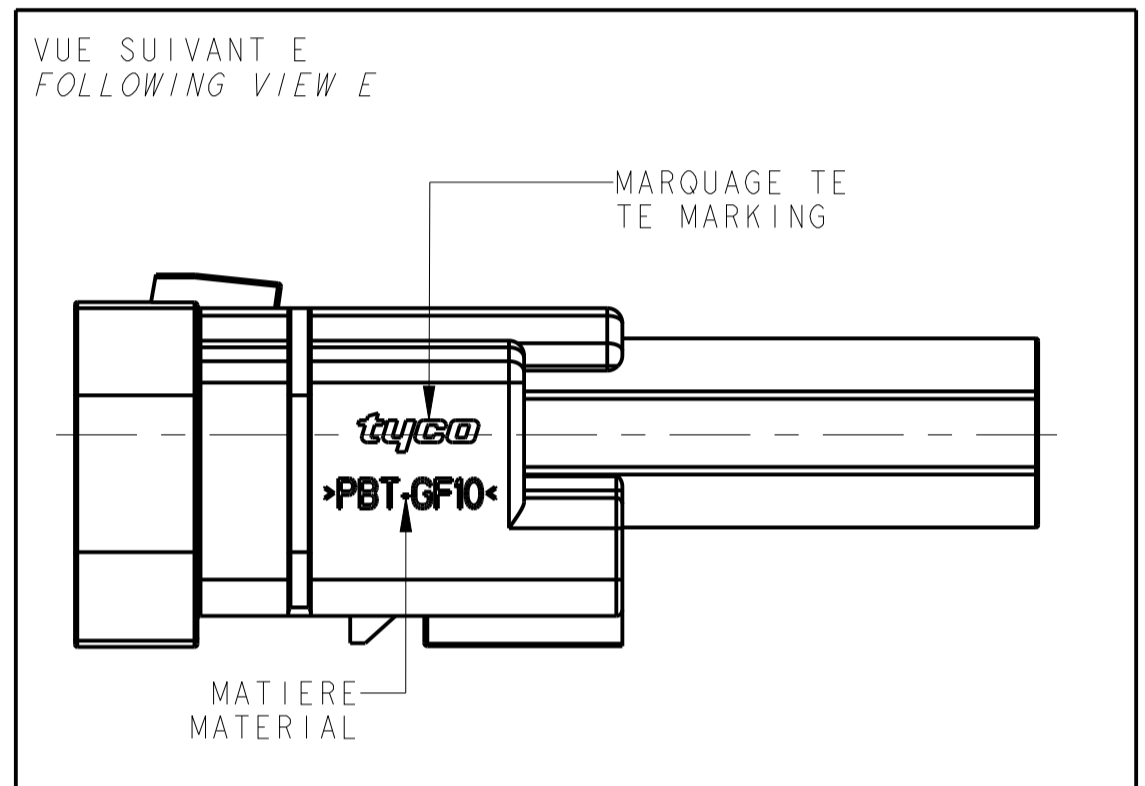
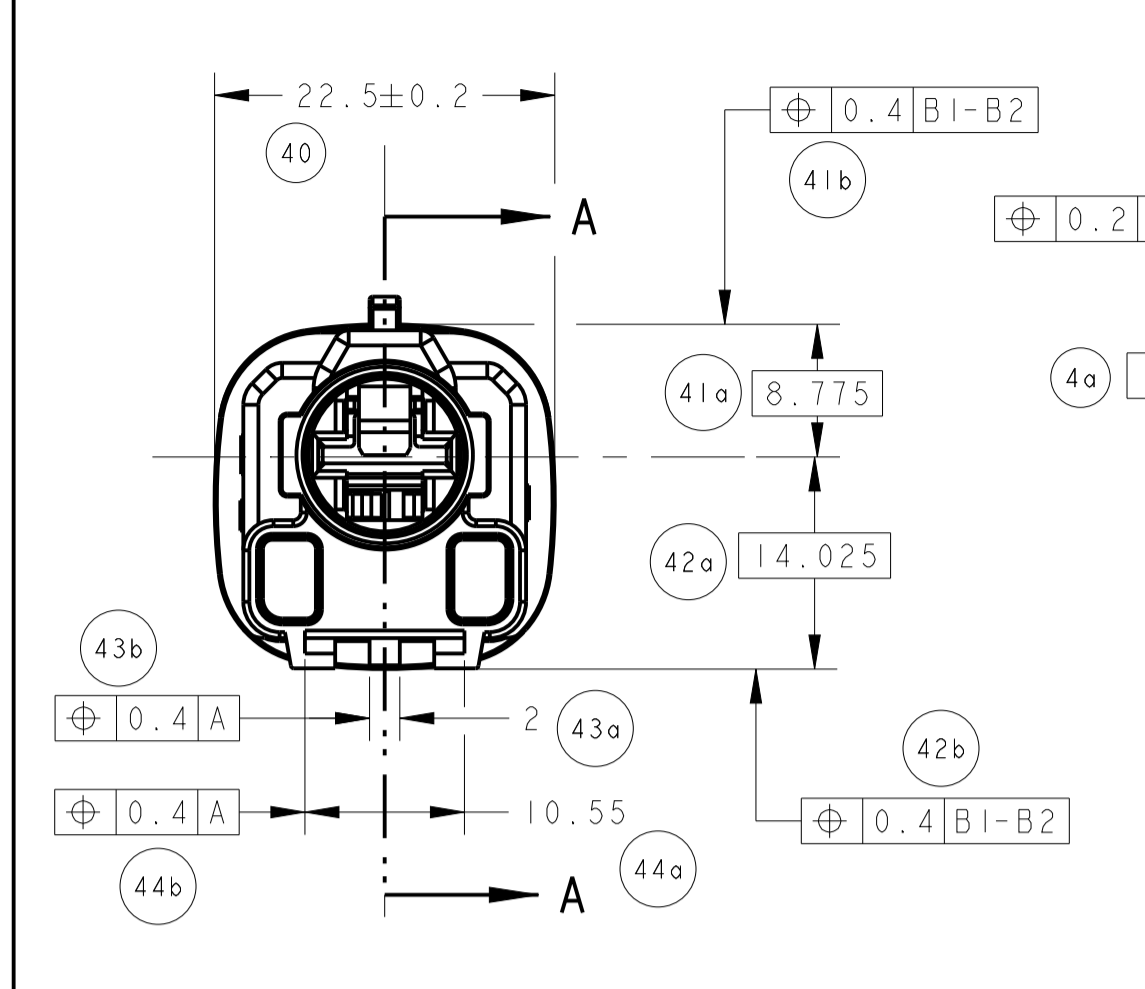


PORTE-LANGUETTE EN POSITION DE LIVRAISON
TAB HOUSING IN DELIVERING POSITION



COMPOSANTS / COMPONENTS

COMPOSANT / ITEM	DESIGNATION / DESCRIPTION	MATIERE / MATERIAL	COULEUR / COLOR	QTE / QTY
1	PORTE-LANGUETTE / TAB HOUSING	PBT-FV10 V0 / PBT-GF10 V0	VOIR TABLEAU / SEE TABLE	1
2	VERROU SECONDAIRE / SECONDARY LOCK	PBT-FV10 V0 / PBT-GF10 V0	JAUNE / YELLOW	1

NOTES/NOTA :

1 ZONE SANS PLAN DE JOINT ET EXEMTE DE MARQUES OU DE RAYURES
AREA WITHOUT ANY JUNCTION LINES, MARKS OR BURRS

REFERENCE DES COMPOSANTS / COMPONENTS PART NUMBER

REFERENCE TE / TE PN	1544606-1	1544606-2	1544606-3
COULEUR / COLOR	NOIR / BLACK	BLEU / BLUE	GRIS / GREY

REVISIONS

P	LTA	DESCRIPTION / MODIFICATIONS	DATE	OWN	APPV
B		COTE AGRAFE 1.02 (REP 9)	20MAY2014	PB	JPP

ECHELLE 3:2

ECHELLE 3:2

REFERENCES TE POUR CABLEURS
TE PART NUMBERS FOR HARNESS MAKERS

COMPOSANTS / COMPONENTS	REF TE / TE PN	MATIERE / MATERIAL
LANGUETTE 8mm NGI G2: GAMME DE 3 A 6 mm ² 8mm NGI TAB G2: RANGE FROM 3 TO 6 mm ²	1544332-1	CUIVRE MICRO-ALLIE MICRO ALLOYED COPPER
LANGUETTE 8mm NGI G3: GAMME DE 7 A 10 mm ² 8mm NGI TAB G3: RANGE FROM 7 TO 10 mm ²	1544333-1	CUIVRE MICRO-ALLIE MICRO ALLOYED COPPER
JOINT UNIFILAIRE A SERTIR DIAMETRE FIL DE 3.18 A 4.2 mm SINGLE WIRE SEAL WIRE DIAMETER FROM 3.18 TO 4.2 mm	1544316-1	VERT GREEN
JOINT UNIFILAIRE A SERTIR DIAMETRE FIL DE 4.87 A 5.63 mm SINGLE WIRE SEAL WIRE DIAMETER FROM 4.87 TO 5.63 mm	1544316-2	ORANGE ORANGE

COMPOSANTS ASSOCIES POUR CABLEURS
ASSOCIATED COMPONENTS FOR HARNESS MAKERS

COMPOSANTS / COMPONENTS	REF TE / TE PN	MATIERE / MATERIAL	COULEUR / COLOR
PORTE CLIP IV 8mm NGI 1 WAY 8mm NGI RECEPTACLE HOUSING	1544601-1	PBT HB	NOIR / BLACK
PORTE CLIP IV 8mm NGI 1 WAY 8mm NGI RECEPTACLE HOUSING	1544601-2	PBT HB	BLEU / BLUE
PORTE CLIP IV 8mm NGI 1 WAY 8mm NGI RECEPTACLE HOUSING	1544601-3	PBT HB	GRIS / GREY
PORTE CLIP IV 8mm NGI ETANCHE 1 WAY 8mm NGI SEALED RECEPTACLE HOUSING	1544603-1	-	NOIR / BLACK
PORTE CLIP IV 8mm NGI ETANCHE 1 WAY 8mm NGI SEALED RECEPTACLE HOUSING	1544603-2	-	BLEU / BLUE
PORTE CLIP IV 8mm NGI ETANCHE 1 WAY 8mm NGI SEALED RECEPTACLE HOUSING	1544603-3	-	GRIS / GREY

THIS DRAWING IS A CONTROLLED DOCUMENT. CE PLAN EST UN DOCUMENT CONTROLÉ PAR AND INCORPORATED. IL EST DISPOSIÉ DANS LE SYSTÈME D'INFORMATION DE SERVICE. THIS DRAWING IS A CONTROLLED DOCUMENT. CE PLAN EST UN DOCUMENT CONTROLÉ PAR AND INCORPORATED. IL EST DISPOSIÉ DANS LE SYSTÈME D'INFORMATION DE SERVICE.

TO: FRANCS: UNLESS OTHERWISE SPECIFIED TOLERANCES: UNLESS OTHERWISE SPECIFIED: 1) PLG / DEC: ±0.2 2) PLG / DEC: ±0.2 3) PLG / DEC: ±0.2 4) PLG / DEC: ±0.2 ANGLES: ° ±0.1

DATE: 31 JUL 2007

PRODUCT SPEC: 108-15282

APPLICATION SPEC: 411-15664

WEIGHT: 9.4 g

CUSTOMER DRAWING / PLAN CLIENT

UNTOURNEMENT / SCALE: 2:1

TE Connectivity

1 WAY 8mm NGI TAB HOUSING

SEALED TAB HOUSING

1544606

RESTRICTED TO RESERVE A

Компания «Океан Электроники» предлагает заключение долгосрочных отношений при поставках импортных электронных компонентов на взаимовыгодных условиях!

Наши преимущества:

- Поставка оригинальных импортных электронных компонентов напрямую с производств Америки, Европы и Азии, а так же с крупнейших складов мира;
- Широкая линейка поставок активных и пассивных импортных электронных компонентов (более 30 млн. наименований);
- Поставка сложных, дефицитных, либо снятых с производства позиций;
- Оперативные сроки поставки под заказ (от 5 рабочих дней);
- Экспресс доставка в любую точку России;
- Помощь Конструкторского Отдела и консультации квалифицированных инженеров;
- Техническая поддержка проекта, помощь в подборе аналогов, поставка прототипов;
- Поставка электронных компонентов под контролем ВП;
- Система менеджмента качества сертифицирована по Международному стандарту ISO 9001;
- При необходимости вся продукция военного и аэрокосмического назначения проходит испытания и сертификацию в лаборатории (по согласованию с заказчиком);
- Поставка специализированных компонентов военного и аэрокосмического уровня качества (Xilinx, Altera, Analog Devices, Intersil, Interpoint, Microsemi, Actel, Aeroflex, Peregrine, VPT, Syfer, Eurofarad, Texas Instruments, MS Kennedy, Miteq, Cobham, E2V, MA-COM, Hittite, Mini-Circuits, General Dynamics и др.);

Компания «Океан Электроники» является официальным дистрибьютором и эксклюзивным представителем в России одного из крупнейших производителей разъемов военного и аэрокосмического назначения «JONHON», а так же официальным дистрибьютором и эксклюзивным представителем в России производителя высокотехнологичных и надежных решений для передачи СВЧ сигналов «FORSTAR».



JONHON

«JONHON» (основан в 1970 г.)

Разъемы специального, военного и аэрокосмического назначения:

(Применяются в военной, авиационной, аэрокосмической, морской, железнодорожной, горно- и нефтедобывающей отраслях промышленности)

«FORSTAR» (основан в 1998 г.)

ВЧ соединители, коаксиальные кабели, кабельные сборки и микроволновые компоненты:

(Применяются в телекоммуникациях гражданского и специального назначения, в средствах связи, РЛС, а так же военной, авиационной и аэрокосмической отраслях промышленности).



Телефон: 8 (812) 309-75-97 (многоканальный)

Факс: 8 (812) 320-03-32

Электронная почта: ocean@oceanchips.ru

Web: <http://oceanchips.ru/>

Адрес: 198099, г. Санкт-Петербург, ул. Калинина, д. 2, корп. 4, лит. А