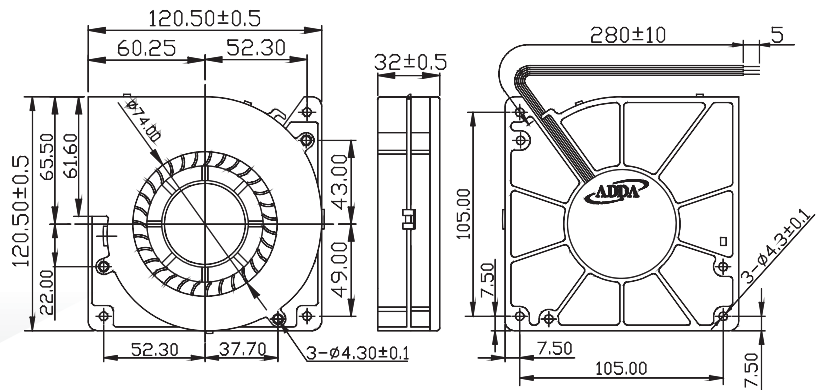




# AB12032 SERIES

## External Dimensions



Frame:Plastic(UL:94V-0)  
 Impeller:Plastic(UL:94V-0)  
 Lead wire:UL1007AWG24

## Specifications(Nominal)

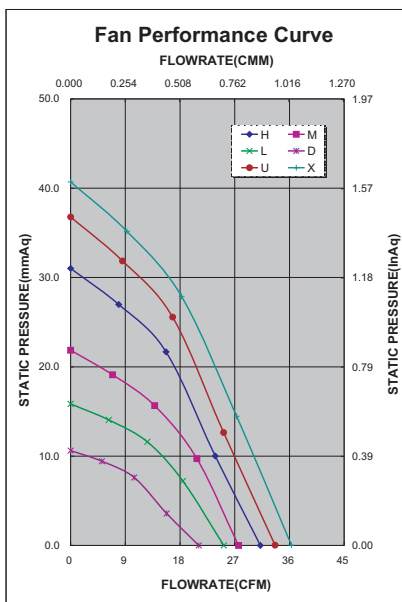
\*Noise is measured at the distance of one (1) meter from the axis of intake.

Bearing type: ◎=Ball ※=Sleeve ●=Hypro bearing

Frame size (mm)	Model No.	Bearing System Type	Rated Voltage (VDC)	Current (A)	Power (W)	Rated Speed (rpm)	Maximum AirFlow (CMM)	Maximum AirFlow (CFM)	Maximum Pressure (InAq)	Maximum Pressure (mmAq)	*Noise Level (dB/A)	Weight (g)
120x120x32	AB1212DB-Y0B	◎ ※ ●	12	0.26	3.12	1800	0.596	21.085	0.418	10.617	46.6	251.0
	AB1212LB-Y0B	◎ ※ ●	12	0.41	4.92	2100	0.713	25.196	0.624	15.849	48.0	
	AB1212MB-Y0B	◎ ※ ●	12	0.53	6.36	2300	0.798	28.201	0.889	22.580	49.0	
	AB1212HB-Y0B	◎ ※ ●	12	0.79	9.48	2600	0.883	31.206	1.221	31.013	55.0	
	AB1212UB-Y0B	◎ ※ ●	12	0.94	11.28	2800	0.951	33.623	1.448	36.779	53.3	
	AB1212XB-Y0B	◎	12	1.12	13.44	3100	1.027	36.323	1.602	40.690	57.0	
	AB1224DB-Y0B	◎ ※ ●	24	0.19	4.56	1800	0.596	21.085	0.418	10.617	46.6	
	AB1224LB-Y0B	◎ ※ ●	24	0.25	6.00	2100	0.713	25.196	0.624	15.849	48.0	
	AB1224MB-Y0B	◎ ※ ●	24	0.36	8.64	2300	0.798	28.201	0.889	22.580	49.0	
	AB1224HB-Y0B	◎ ※ ●	24	0.43	10.32	2600	0.883	31.206	1.221	31.013	55.0	
	AB1224UB-Y0B	◎ ※ ●	24	0.50	12.00	2800	0.951	33.623	1.448	36.779	53.3	
	AB1224XB-Y0B	◎	24	0.68	16.32	3100	1.027	36.323	1.602	40.690	57.0	
	AB1248DB-Y0B	◎ ※ ●	48	0.09	4.32	1800	0.596	21.085	0.418	10.617	46.6	
	AB1248LB-Y0B	◎ ※ ●	48	0.16	7.68	2100	0.713	25.196	0.624	15.849	48.0	
	AB1248MB-Y0B	◎ ※ ●	48	0.18	8.64	2300	0.798	28.201	0.889	22.580	49.0	
	AB1248HB-Y0B	◎ ※ ●	48	0.22	10.56	2600	0.883	31.206	1.221	31.013	55.0	
	AB1248UB-Y0B	◎ ※ ●	48	0.29	13.92	2800	0.951	33.623	1.448	36.779	53.3	

Specifications subject to change without notice.

The specification for bearing type is for reference only, for more bearing types information, please contact with your ADDA sales representative, thanks!! (網頁上呈現產品軸承資訊均以2Ball為主, 若需其他產品資訊請聯絡您在ADDA的業務代表, 謝謝!!)



\*Motor protective circuit and third lead wire functions

0	1	2	3	4	6	7	8	9	A	B
	✓	✓	✓					✓		✓

\*Safety approvals

✓	✓		✓	✓

Компания «Океан Электроники» предлагает заключение долгосрочных отношений при поставках импортных электронных компонентов на взаимовыгодных условиях!

Наши преимущества:

- Поставка оригинальных импортных электронных компонентов напрямую с производств Америки, Европы и Азии, а так же с крупнейших складов мира;
- Широкая линейка поставок активных и пассивных импортных электронных компонентов (более 30 млн. наименований);
- Поставка сложных, дефицитных, либо снятых с производства позиций;
- Оперативные сроки поставки под заказ (от 5 рабочих дней);
- Экспресс доставка в любую точку России;
- Помощь Конструкторского Отдела и консультации квалифицированных инженеров;
- Техническая поддержка проекта, помощь в подборе аналогов, поставка прототипов;
- Поставка электронных компонентов под контролем ВП;
- Система менеджмента качества сертифицирована по Международному стандарту ISO 9001;
- При необходимости вся продукция военного и аэрокосмического назначения проходит испытания и сертификацию в лаборатории (по согласованию с заказчиком);
- Поставка специализированных компонентов военного и аэрокосмического уровня качества (Xilinx, Altera, Analog Devices, Intersil, Interpoint, Microsemi, Actel, Aeroflex, Peregrine, VPT, Syfer, Eurofarad, Texas Instruments, MS Kennedy, Miteq, Cobham, E2V, MA-COM, Hittite, Mini-Circuits, General Dynamics и др.);

Компания «Океан Электроники» является официальным дистрибьютором и эксклюзивным представителем в России одного из крупнейших производителей разъемов военного и аэрокосмического назначения «JONHON», а так же официальным дистрибьютором и эксклюзивным представителем в России производителя высокотехнологичных и надежных решений для передачи СВЧ сигналов «FORSTAR».



## JONHON

«JONHON» (основан в 1970 г.)

Разъемы специального, военного и аэрокосмического назначения:

(Применяются в военной, авиационной, аэрокосмической, морской, железнодорожной, горно- и нефтедобывающей отраслях промышленности)

«FORSTAR» (основан в 1998 г.)

ВЧ соединители, коаксиальные кабели, кабельные сборки и микроволновые компоненты:

(Применяются в телекоммуникациях гражданского и специального назначения, в средствах связи, РЛС, а так же военной, авиационной и аэрокосмической отраслях промышленности).



Телефон: 8 (812) 309-75-97 (многоканальный)

Факс: 8 (812) 320-03-32

Электронная почта: [ocean@oceanchips.ru](mailto:ocean@oceanchips.ru)

Web: <http://oceanchips.ru/>

Адрес: 198099, г. Санкт-Петербург, ул. Калинина, д. 2, корп. 4, лит. А