

REV.	DATE	APPROVED
1	03/11/24	CS
2	09/11/30	RS
3	03/11/24	CS

REVISIONS

CONSTRUCTION
MAIN CONTACTS
CONFIGURATION
VOLTAGE (NOMINAL)
CURRENT RES.
IND.
MOTOR
RUPTURE

OPERATE TIME
CLOSING
OPENING
AUXILIARY CONTACTS
CONFIGURATION
VOLTAGE
CURRENT RES.
IND.
LAMP

COIL DATA
DUTY CYCLE
COIL VOLTAGE
NOMINAL COIL VOLTAGE
PICKUP MAX.
DROPOUT VOLTAGE
CURRENT HOLD
SUPPRESSION

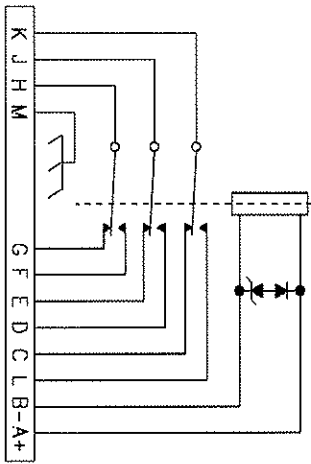
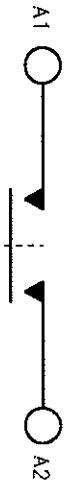
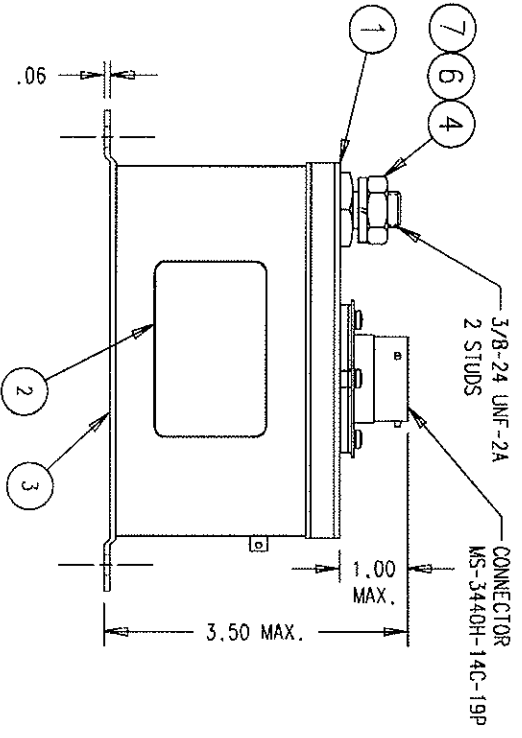
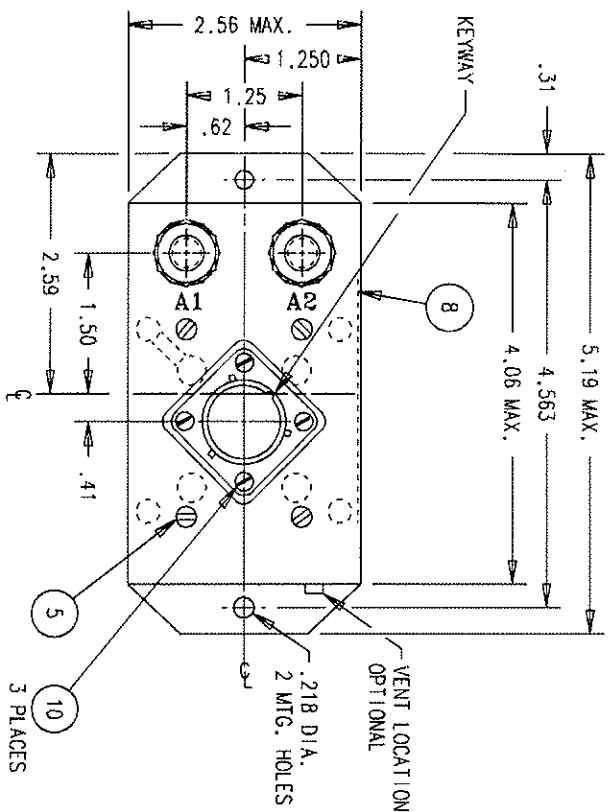
ENVIRONMENTAL DATA
OPERATING TEMP.
VIBRATION
ACCELERATION
SHOCK
ALTITUDE
LIFE ELECTRICAL
LIFE MECHANICAL
WEIGHT MAX.

GASKET SEALED (VENTED)
SPST N.O. SIDESTABLE
28 VDC
300 AMP
100 AMP
250 AMP
3000 AMP

35 MS MAX. AT 28 V
35 MS MAX. AT 28 V

CONTINUOUS
28 VDC
18 V
1.5 TO 7 V
0.5 AMP MAX. AT 25°C AT 28 VDC
±42 V PEAK

UP TO 6 G'S
25G'S FOR 6 TO 9 MSEC.
50,000 FEET MAX.
50,000 CYCLES MIN.
100,000 CYCLES MIN
2 LBS.



NO.	REV.	DESCRIPTION
11		
10	AR	54102-001 GLYP TOL.
9		
8	1	17959-001 PLATE - WARNING
7	2	51704-024 WASHER - FLAT 3/8 X 25/64 X .062
6	2	51807-084 WASHER - LOCK 3/8 X .688 X .094
5	4	51200-020 SCREW - #4 1/4 PAN HD.
4	2	50407-164 NUT - 3/8 X 5/8 X 7/32 HEX
3	1	32679-010 CONTACTOR ASSEMBLY - PRIMARY
2	1	16043-015 PLATE - NAME
1	1	32232-001 PLATE - BASE COVER

NO.	REV.	DESCRIPTION	FSCD NO.	DRAWING OR SPECIFICATION	MATERIAL OR NOTE
11					
10	AR	54102-001 GLYP TOL.			
9					
8	1	17959-001 PLATE - WARNING			BRASS
7	2	51704-024 WASHER - FLAT 3/8 X 25/64 X .062			BRONZE
6	2	51807-084 WASHER - LOCK 3/8 X .688 X .094			S STEEL
5	4	51200-020 SCREW - #4 1/4 PAN HD.			BRASS
4	2	50407-164 NUT - 3/8 X 5/8 X 7/32 HEX			
3	1	32679-010 CONTACTOR ASSEMBLY - PRIMARY			
2	1	16043-015 PLATE - NAME			
1	1	32232-001 PLATE - BASE COVER			

UNLESS OTHERWISE SPECIFIED
DIMENSIONS ARE IN INCHES
REFERENCES IN
2 PL DEC.13 PL DEC.14 ANG. ES

DR BY RCB 03/11/24
CHK BY CS 03-11-24
ENGR CS 03/11/24
MFG M 03-11-24
SIZE CODE IDENT
C 74063

REF. SIKORSKY
70550-02028

SCALE NONE SHEET



Hortington Division, 175 N. Diamond Street, Mansfield, Ohio 44902

CONTACTOR-CONTINUOUS DUTY
300AMP, 28 VOLTS

DWG NO. A-770WF

REF TYCO P/N 4-1616058-4

Компания «Океан Электроники» предлагает заключение долгосрочных отношений при поставках импортных электронных компонентов на взаимовыгодных условиях!

Наши преимущества:

- Поставка оригинальных импортных электронных компонентов напрямую с производств Америки, Европы и Азии, а так же с крупнейших складов мира;
- Широкая линейка поставок активных и пассивных импортных электронных компонентов (более 30 млн. наименований);
- Поставка сложных, дефицитных, либо снятых с производства позиций;
- Оперативные сроки поставки под заказ (от 5 рабочих дней);
- Экспресс доставка в любую точку России;
- Помощь Конструкторского Отдела и консультации квалифицированных инженеров;
- Техническая поддержка проекта, помощь в подборе аналогов, поставка прототипов;
- Поставка электронных компонентов под контролем ВП;
- Система менеджмента качества сертифицирована по Международному стандарту ISO 9001;
- При необходимости вся продукция военного и аэрокосмического назначения проходит испытания и сертификацию в лаборатории (по согласованию с заказчиком);
- Поставка специализированных компонентов военного и аэрокосмического уровня качества (Xilinx, Altera, Analog Devices, Intersil, Interpoint, Microsemi, Actel, Aeroflex, Peregrine, VPT, Syfer, Eurofarad, Texas Instruments, MS Kennedy, Miteq, Cobham, E2V, MA-COM, Hittite, Mini-Circuits, General Dynamics и др.);

Компания «Океан Электроники» является официальным дистрибьютором и эксклюзивным представителем в России одного из крупнейших производителей разъемов военного и аэрокосмического назначения «**JONHON**», а так же официальным дистрибьютором и эксклюзивным представителем в России производителя высокотехнологичных и надежных решений для передачи СВЧ сигналов «**FORSTAR**».



JONHON

«**JONHON**» (основан в 1970 г.)

Разъемы специального, военного и аэрокосмического назначения:

(Применяются в военной, авиационной, аэрокосмической, морской, железнодорожной, горно- и нефтедобывающей отраслях промышленности)

«**FORSTAR**» (основан в 1998 г.)

ВЧ соединители, коаксиальные кабели,
кабельные сборки и микроволновые компоненты:

(Применяются в телекоммуникациях гражданского и специального назначения, в средствах связи, РЛС, а так же военной, авиационной и аэрокосмической отраслях промышленности).



Телефон: 8 (812) 309-75-97 (многоканальный)

Факс: 8 (812) 320-03-32

Электронная почта: ocean@oceanchips.ru

Web: <http://oceanchips.ru/>

Адрес: 198099, г. Санкт-Петербург, ул. Калинина, д. 2, корп. 4, лит. А