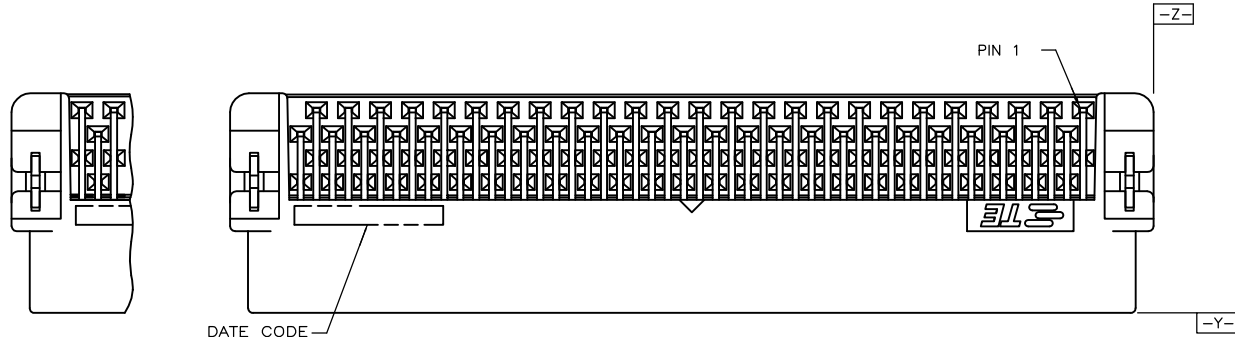
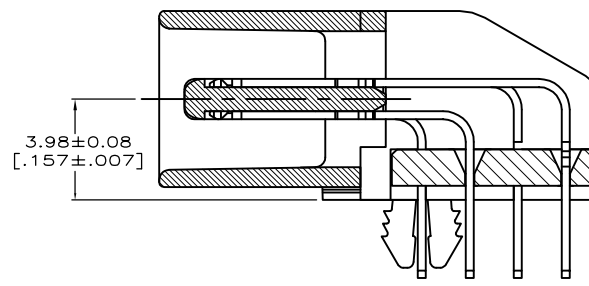


P	LTR	DESCRIPTION	DATE	DWN	APVD
H		REVISED PER ECO-17-013991	22SEP2017	RG	SH

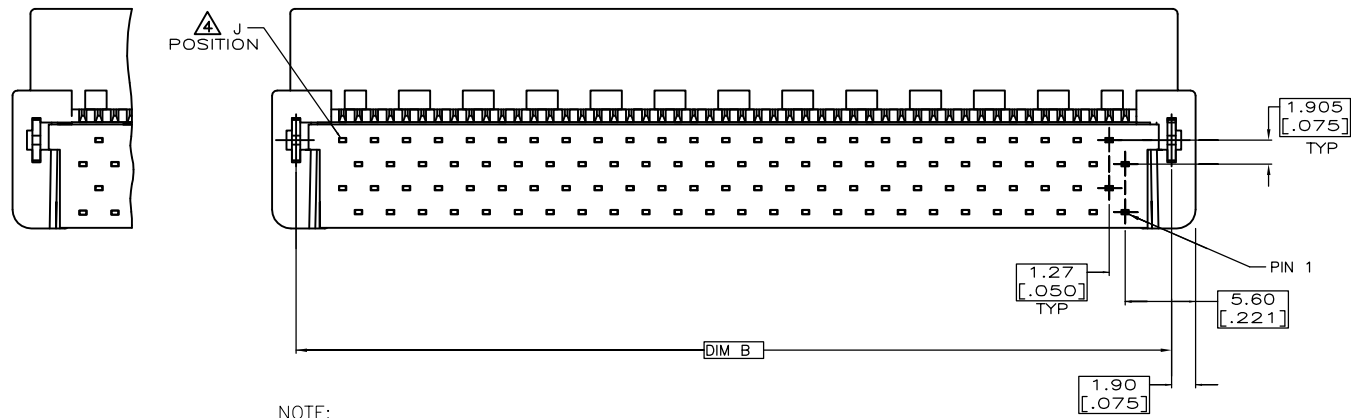
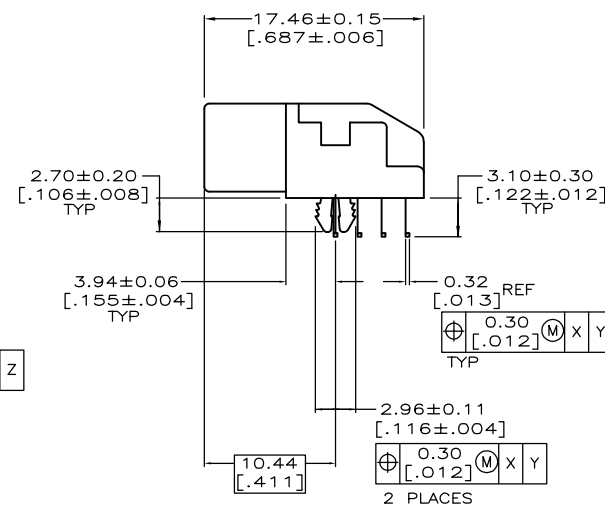
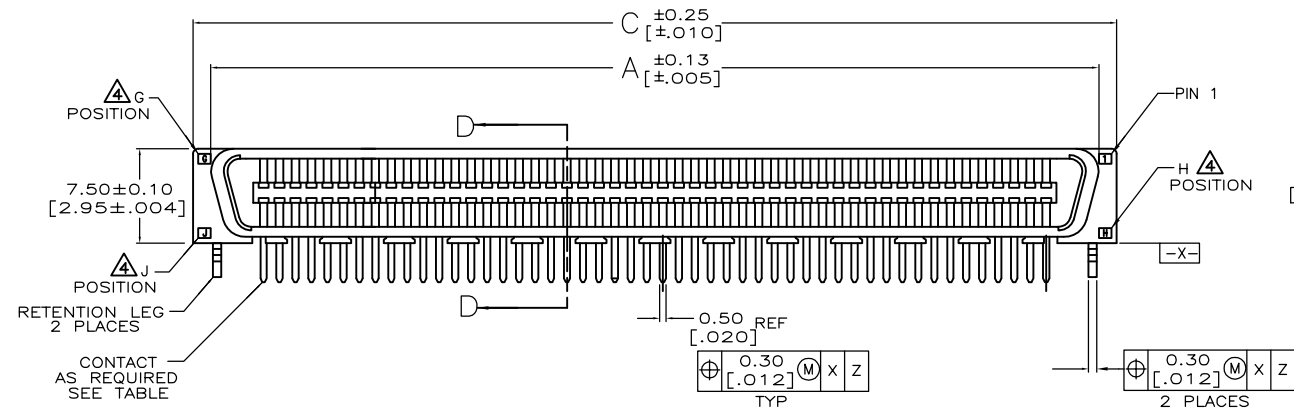


FOR 50 AND 130 POSITIONS ONLY

FOR 40, 60, 68, 80, 100, 120, 140, 160, 180 AND 200 POSITIONS ONLY



SECTION D-D  
SCALE 8:1



- NOTE:
- MATERIAL:  
HOUSING: LCP, UL 94V-0, BLACK COLOR.  
CONTACTS: BRASS.  
BOARDLOCKS: BRASS.
  - FINISH:  
CONTACTS: (SEE TABLE) GOLD PLATED ON CONTACT AREA, 3.81µm [150µ"] MIN. MATTE-TIN ON SOLDERTAIL, OVER 1.27µm [50µ"] MIN. NICKEL UNDERPLATED.  
BOARDLOCKS: 3.81µm [150µ"] MIN. TIN-Cu OVER 1.27µm [50µ"] MIN. UNDERPLATED.
  - WAVE SOLDER CAPABLE TO 265°C PER TEST SPEC. 109-202, CONDITION B.
- G, J, H INDICATE NUMBER OF POSITION MARKED ON ASSEMBLY. ALSO SEE TABLE.
- GOLD FLASH OVER 0.762µm [30µ"] MIN. PALLADIUM-NICKEL PLATED.

E1	OBSOLETE	C			B			A			G	J	H	GOLD PLATED	PART NUMBER	POS.										
		100	200	101	80	160	81	70	140	71							20	120	61	50	100	51	40	80	41	30
		136.93 [5.891]	133.13 [5.241]	134.07 [5.278]										GOLD FLASH	5-1734099-8	200										
														0.381µm [15µ"]	3-1734099-8											
														△	1-1734099-8											
		111.53 [4.391]	107.73 [4.241]	108.67 [4.278]										GOLD FLASH	5-1734099-6	160										
														0.381µm [15µ"]	3-1734099-6											
														△	1-1734099-6											
		98.83 [3.891]	95.03 [3.741]	95.97 [3.778]										GOLD FLASH	5-1734099-4	140										
														0.381µm [15µ"]	3-1734099-4											
														△	1-1734099-4											
		86.13 [3.391]	82.33 [3.241]	83.27 [3.278]										GOLD FLASH	5-1734099-2	120										
														0.381µm [15µ"]	3-1734099-2											
														△	1-1734099-2											
		73.43 [2.891]	69.63 [2.741]	70.57 [2.778]										GOLD FLASH	5-1734099-0	100										
														0.381µm [15µ"]	3-1734099-0											
														△	1-1734099-0											
		60.73 [2.391]	56.93 [2.241]	57.87 [2.278]										GOLD FLASH	4-1734099-8	80										
														0.381µm [15µ"]	2-1734099-8											
														△	1734099-8											
		53.11 [2.091]	49.31 [1.941]	50.25 [1.978]										GOLD FLASH	4-1734099-7	68										
														0.381µm [15µ"]	2-1734099-7											
														△	1734099-7											
		48.03 [1.891]	44.23 [1.741]	45.17 [1.778]										GOLD FLASH	4-1734099-6	60										
														0.381µm [15µ"]	2-1734099-6											
														△	1734099-6											
		41.68 [1.641]	37.88 [1.491]	38.82 [1.528]										GOLD FLASH	4-1734099-5	50										
														0.381µm [15µ"]	2-1734099-5											
														△	1734099-5											
		35.33 [1.391]	31.53 [1.241]	32.47 [1.278]										GOLD FLASH	4-1734099-4	40										
														0.381µm [15µ"]	2-1734099-4											
														△	1734099-4											

THIS DRAWING IS A CONTROLLED DOCUMENT.

DWN F. YANG 31MAR2009  
 CHK S. CHIEN 31MAR2009  
 APVD W. KODAMA 31MAR2009

DIMENSIONS: mm TOLERANCES UNLESS OTHERWISE SPECIFIED:  
 0 PLC ± -  
 1 PLC ± 0.25  
 2 PLC ± 0.2  
 3 PLC ± -  
 4 PLC ± -  
 ANGLES ± -

MATERIAL SEE NOTE FINISH SEE NOTE

PRODUCT SPEC 108-57876  
 APPLICATION SPEC -

WEIGHT 0

CUSTOMER DRAWING

TE Connectivity  
 PLUG ASSEMBLY, R/A,  
 BTB, CHAMP .050, SERIES I

SIZE A3 CAGE CODE 00779 DRAWING NO C-1734099 RESTRICTED TO -

SCALE - SHEET 1 of 5 REV H

THIS DRAWING IS UNPUBLISHED.

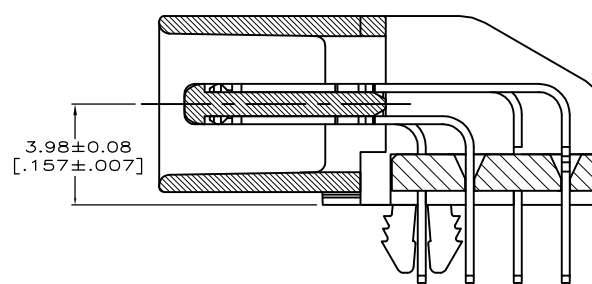
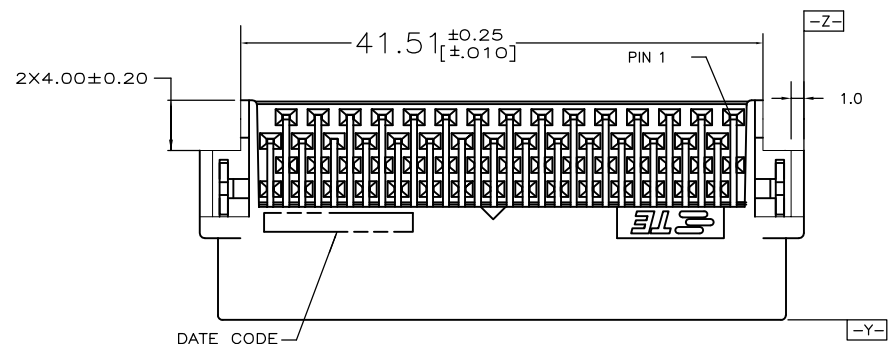
RELEASED FOR PUBLICATION

REVISIONS

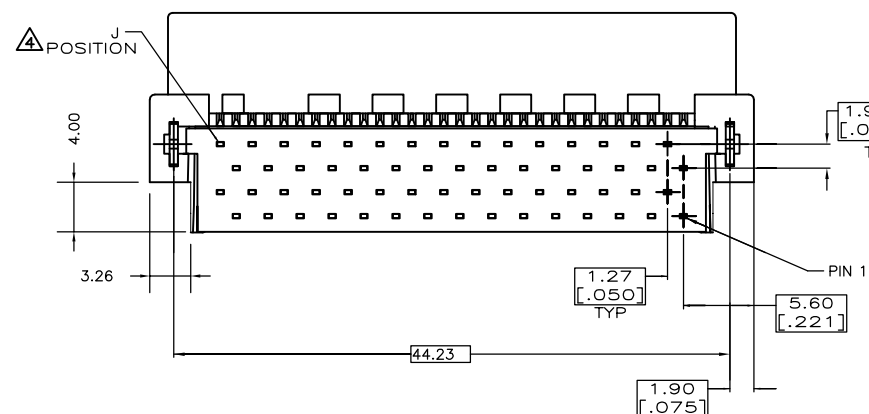
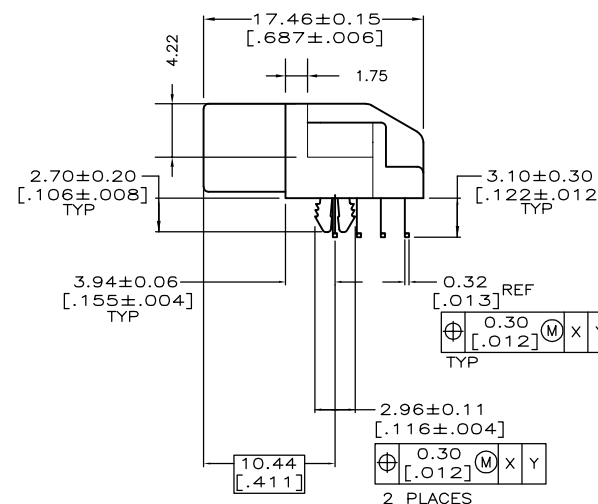
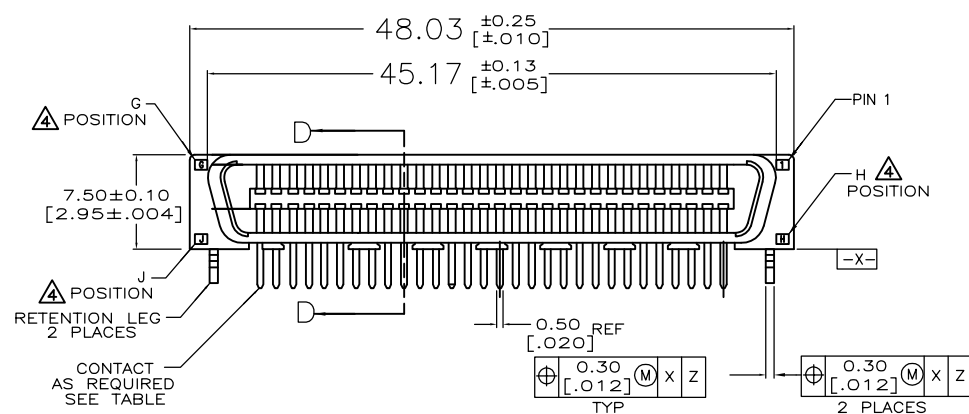
© COPYRIGHT - By -

ALL RIGHTS RESERVED.

P	LTR	DESCRIPTION	DATE	DWN	APVD
-	-	SEE SHEET 1	-	-	-



SECTION D-D  
SCALE 8:1



30	60	31	GOLD FLASH	9-1734099-6	
			0.381um[15u"]	8-1734099-6	60
				7-1734099-6	
GA	JA	HA	GOLD PLATED	PART NUMBER	POS.

THIS DRAWING IS A CONTROLLED DOCUMENT.

DWN F. YANG 31MAR2009

CHK S. CHIEN 31MAR2009

APVD W. KODAMA 31MAR2009

PRODUCT SPEC

108-57876

APPLICATION SPEC

WEIGHT -

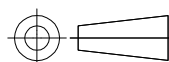
CUSTOMER DRAWING

**STE** TE Connectivity

PLUG ASSEMBLY, R/A,  
BTB, CHAMP .050, SERIES I

SIZE	CAGE CODE	DRAWING NO	RESTRICTED TO
A3	00779	C=1734099	-

DIMENSIONS: mm TOLERANCES UNLESS OTHERWISE SPECIFIED:



0 PLC	± -
1 PLC	± 0.25
2 PLC	± 0.2
3 PLC	± -
4 PLC	± -
ANGLES	± -

MATERIAL

SEE NOTE

FINISH

SEE NOTE

CUSTOMER DRAWING

SCALE - SHEET 2 of 5 REV H

THIS DRAWING IS UNPUBLISHED.

RELEASED FOR PUBLICATION

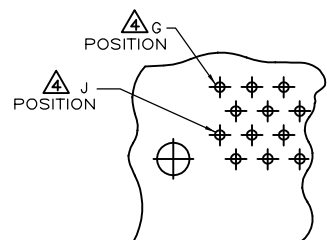
- , -

REVISIONS

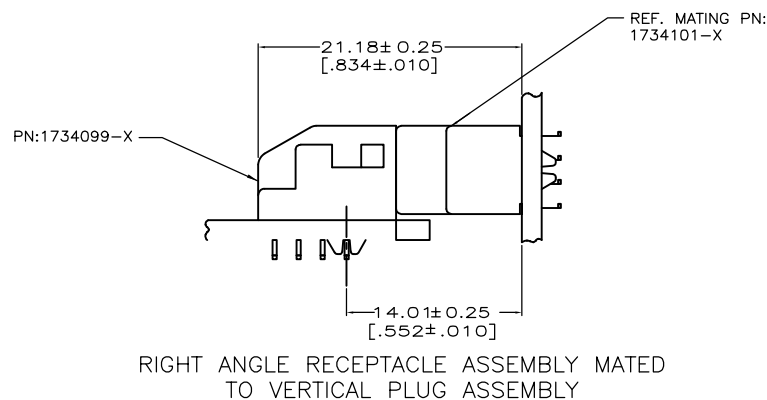
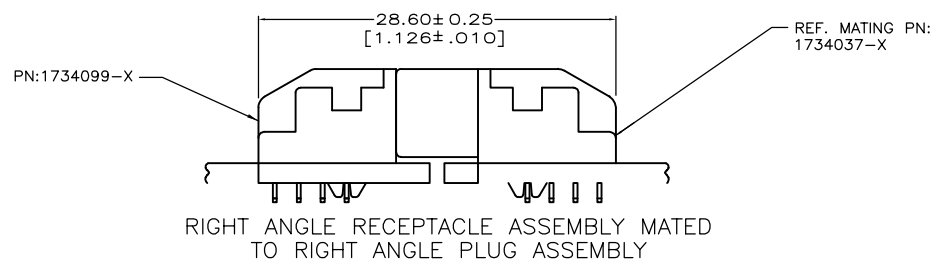
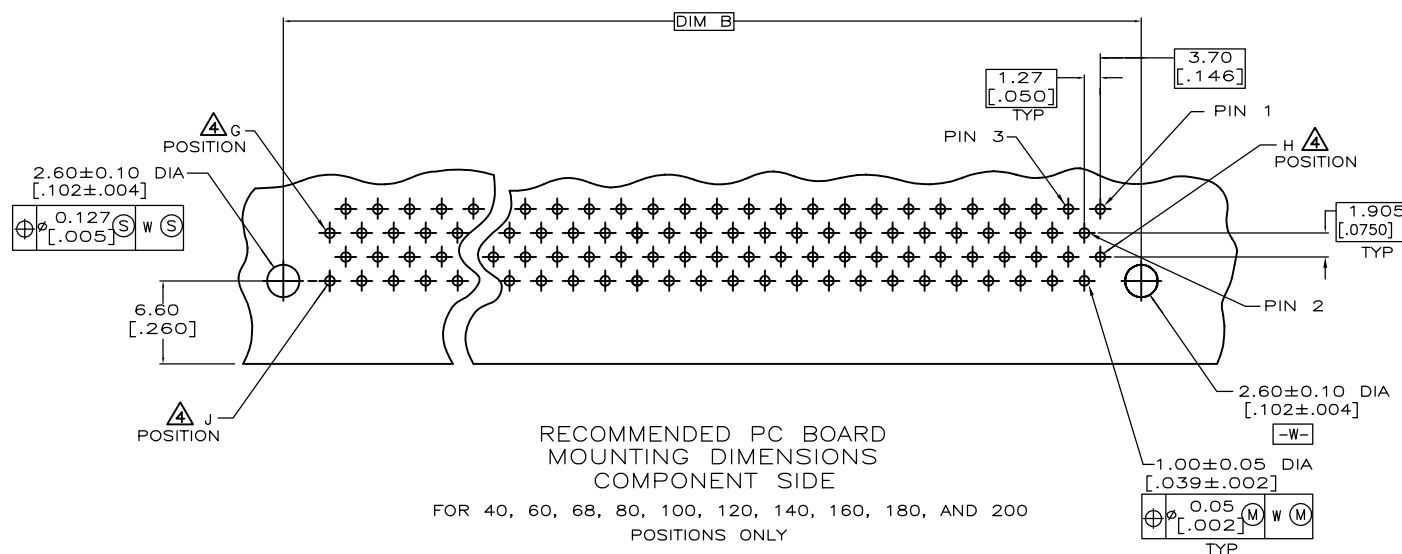
© COPYRIGHT - By -

ALL RIGHTS RESERVED.


P	LTR	DESCRIPTION	DATE	DWN	APVD
-	-	SEE SHEET 1	-	-	-



FOR 50, AND 130 POSITIONS ONLY



THIS DRAWING IS A CONTROLLED DOCUMENT.		DWN		-	
DIMENSIONS: mm		CHK		-	
TOLERANCES UNLESS OTHERWISE SPECIFIED:		APVD		-	
0 PLC ± -		PRODUCT SPEC		-	
1 PLC ± -		APPLICATION SPEC		-	
2 PLC ± -		WEIGHT		-	
3 PLC ± -		CUSTOMER DRAWING		-	
4 PLC ± -		SCALE		-	
ANGLES ± -		SHEET		3 of 5	
FINISH		REV		H	



TE Connectivity

PLUG ASSEMBLY, R/A,  
BTB, CHAMP .050, SERIES I

SIZE: A3 CAGE CODE: 00779 DRAWING NO: C=1734099 RESTRICTED TO: -

THIS DRAWING IS UNPUBLISHED.

RELEASED FOR PUBLICATION

© COPYRIGHT - By -

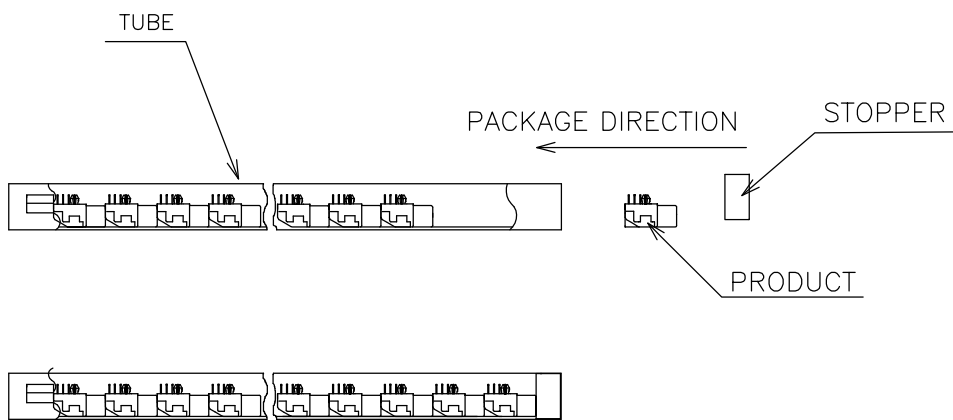
ALL RIGHTS RESERVED.

REVISIONS

P	LTR	DESCRIPTION	DATE	DWN	APVD
-	-	SEE SHEET 1	-	-	-

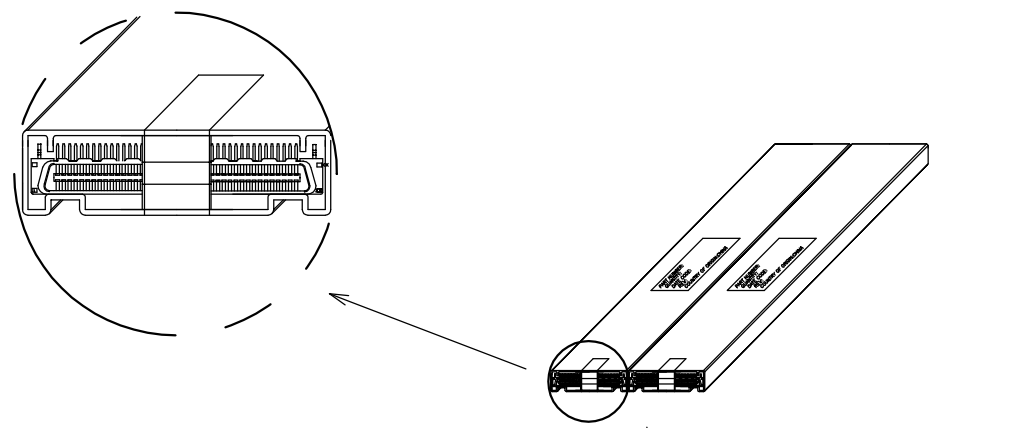
D

D



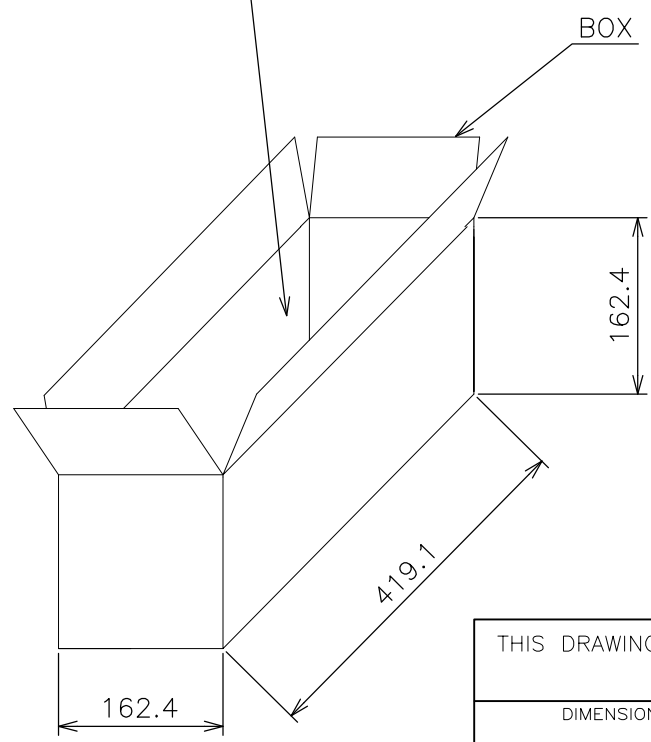
C

C



B

B



A

A

POS.	Q'TY/ TUBE	TUBE/ BOX	Q'TY/ BOX	N/W (KG)	G/W (KG)	PART NUMBER
100	21	16	336	2.60	3.44	5-1734099-0
						3-1734099-0
						1-1734099-0
80	21	16	336	2.15	3.00	4-1734099-8
						2-1734099-8
						1734099-8

THIS DRAWING IS A CONTROLLED DOCUMENT.

DIMENSIONS: mm

TOLERANCES UNLESS OTHERWISE SPECIFIED:

0 PLC	± -
1 PLC	± -
2 PLC	± -
3 PLC	± -
4 PLC	± -
ANGLES	± -

MATERIAL: \_\_\_\_\_ FINISH: \_\_\_\_\_

STE TE Connectivity

PLUG ASSEMBLY, R/A, BTB, CHAMP .050, SERIES I

APVD: \_\_\_\_\_

PRODUCT SPEC: \_\_\_\_\_

APPLICATION SPEC: \_\_\_\_\_

WEIGHT: \_\_\_\_\_

CUSTOMER DRAWING

SCALE: \_\_\_\_\_ SHEET: 4 of 5 REV: H

SIZE: A3 CAGE CODE: 00779 DRAWING NO: C-1734099 RESTRICTED TO: \_\_\_\_\_

4

3

2

1

THIS DRAWING IS UNPUBLISHED.

RELEASED FOR PUBLICATION

ALL RIGHTS RESERVED.

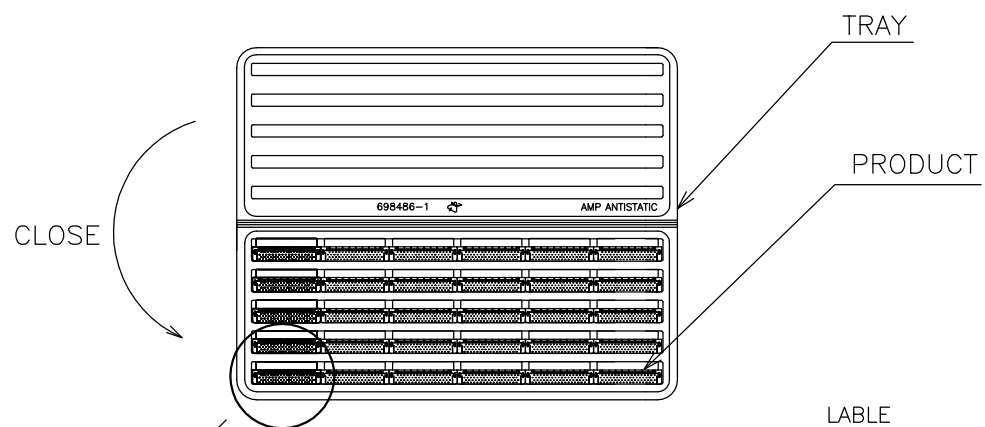
© COPYRIGHT - By -

REVISIONS

P	LTR	DESCRIPTION	DATE	DWN	APVD
-	-	SEE SHEET 1	-	-	-

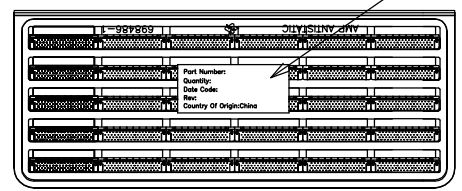
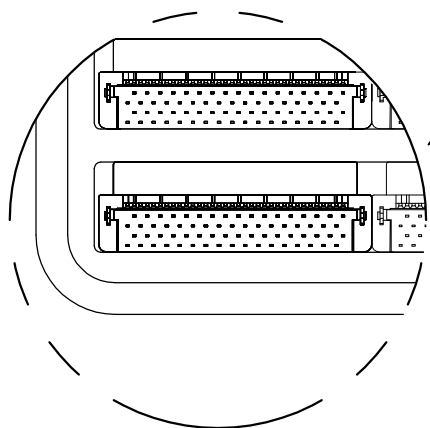
D

D



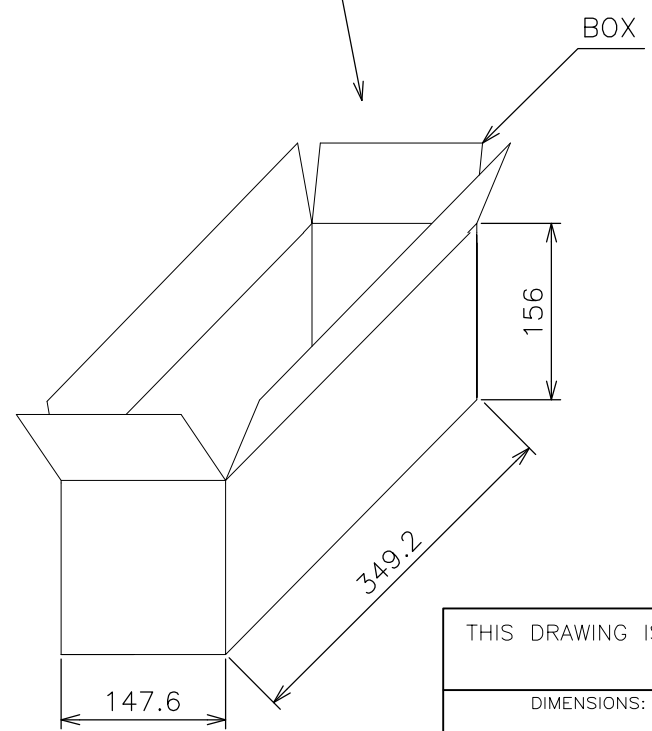
C

C



B

B



A

A

POS.	Q'TY/ TRAY	TRAY/ BOX	Q'TY/ BOX	N/W (KG)	G/W (KG)	PART NUMBER		
E1	OBSOLETE	10	10	100	1.40	2.35	5-1734099-8	
		200					3-1734099-8	
							1-1734099-8	
		160	10	10	100	1.18	2.13	5-1734099-6
								3-1734099-6
								1-1734099-6
E1	OBSOLETE	140	15	10	150	1.59	2.46	5-1734099-4
								3-1734099-4
								1-1734099-4
		120	15	10	150	1.20	2.15	5-1734099-2
								3-1734099-2
								1-1734099-2
		68	30	10	300	1.69	2.64	4-1734099-7
								2-1734099-7
								1734099-7
		60	30	10	300	1.53	2.48	4-1734099-6
								2-1734099-6
								1734099-6
		50	35	10	350	1.58	2.56	4-1734099-5
								2-1734099-5
								1734099-5
		40	45	10	450	1.71	2.66	4-1734099-4
								2-1734099-4
								1734099-4

THIS DRAWING IS A CONTROLLED DOCUMENT.

DWN -  
CHK -  
APVD -

PRODUCT SPEC -  
APPLICATION SPEC -  
WEIGHT -

CUSTOMER DRAWING

SCALE -

SHEET 5 of 5

REV H

TE Connectivity

PLUG ASSEMBLY, R/A,  
BTB, CHAMP .050, SERIES I

SIZE A3 CAGE CODE 00779 DRAWING NO C=1734099 RESTRICTED TO

Компания «Океан Электроники» предлагает заключение долгосрочных отношений при поставках импортных электронных компонентов на взаимовыгодных условиях!

Наши преимущества:

- Поставка оригинальных импортных электронных компонентов напрямую с производств Америки, Европы и Азии, а так же с крупнейших складов мира;
- Широкая линейка поставок активных и пассивных импортных электронных компонентов (более 30 млн. наименований);
- Поставка сложных, дефицитных, либо снятых с производства позиций;
- Оперативные сроки поставки под заказ (от 5 рабочих дней);
- Экспресс доставка в любую точку России;
- Помощь Конструкторского Отдела и консультации квалифицированных инженеров;
- Техническая поддержка проекта, помощь в подборе аналогов, поставка прототипов;
- Поставка электронных компонентов под контролем ВП;
- Система менеджмента качества сертифицирована по Международному стандарту ISO 9001;
- При необходимости вся продукция военного и аэрокосмического назначения проходит испытания и сертификацию в лаборатории (по согласованию с заказчиком);
- Поставка специализированных компонентов военного и аэрокосмического уровня качества (Xilinx, Altera, Analog Devices, Intersil, Interpoint, Microsemi, Actel, Aeroflex, Peregrine, VPT, Syfer, Eurofarad, Texas Instruments, MS Kennedy, Miteq, Cobham, E2V, MA-COM, Hittite, Mini-Circuits, General Dynamics и др.);

Компания «Океан Электроники» является официальным дистрибьютором и эксклюзивным представителем в России одного из крупнейших производителей разъемов военного и аэрокосмического назначения «JONHON», а так же официальным дистрибьютором и эксклюзивным представителем в России производителя высокотехнологичных и надежных решений для передачи СВЧ сигналов «FORSTAR».



## JONHON

«JONHON» (основан в 1970 г.)

Разъемы специального, военного и аэрокосмического назначения:

(Применяются в военной, авиационной, аэрокосмической, морской, железнодорожной, горно- и нефтедобывающей отраслях промышленности)

«FORSTAR» (основан в 1998 г.)

ВЧ соединители, коаксиальные кабели, кабельные сборки и микроволновые компоненты:

(Применяются в телекоммуникациях гражданского и специального назначения, в средствах связи, РЛС, а так же военной, авиационной и аэрокосмической отраслях промышленности).



Телефон: 8 (812) 309-75-97 (многоканальный)

Факс: 8 (812) 320-03-32

Электронная почта: [ocean@oceanchips.ru](mailto:ocean@oceanchips.ru)

Web: <http://oceanchips.ru/>

Адрес: 198099, г. Санкт-Петербург, ул. Калинина, д. 2, корп. 4, лит. А