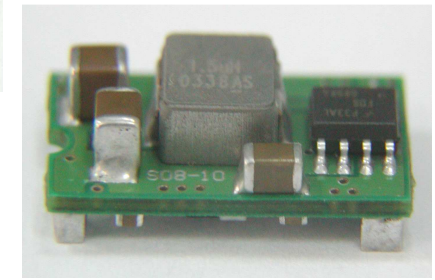
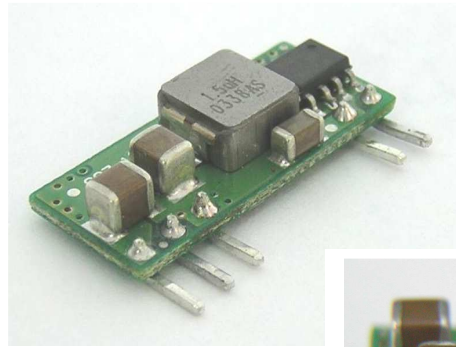




SIPSMT05-05 SERIES 5 AMP POL CONVERTERS

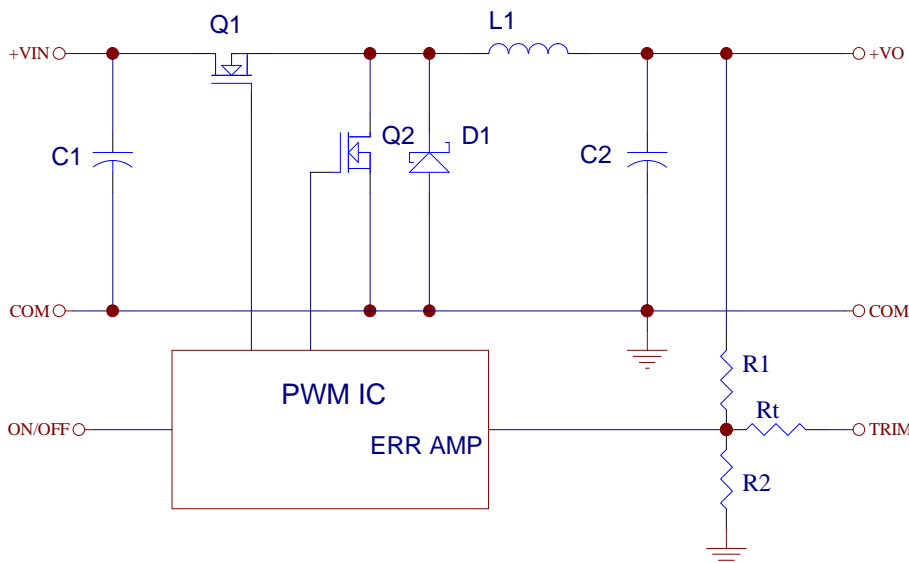


FEATURES

- * Non-isolated POL Converter
- * SIP / SMT Package
- * Output Current 5AMP
- * Input Voltage Range 3.0 – 5.5VDC
- * Output Voltage Range 0.75 – 3.63VDC
- * High Efficiency to 94%
- * Over Temperature Protection
- * Continuous Short Circuit Protection
- * Remote ON/OFF
- * UL/C-UL60950 Certified

MODEL NUMBER	INPUT VOLTAGE	OUTPUT VOLTAGE	OUTPUT CURRENT	INPUT CURRENT		Efficiency (%)
				NO LOAD	FULL LOAD	
SIP05-05S33A	3.0 – 5.5VDC	0.75VDC	5A	25mA	949mA	79
		1.2VDC	5A	30mA	1412mA	85
		1.5VDC	5A	30mA	1724mA	87
		1.8VDC	5A	35mA	2022mA	89
SMT05-05S33A		2.0VDC	5A	35mA	2222mA	90
		2.5VDC	5A	35mA	2217mA	92
	4.5 – 5.5VDC	3.3VDC	5A	35mA	3511mA	94

NOTE: Nominal Input Voltage 5.0VDC



Vo,set (V)	Rtrim (KΩ)
0.75	Open
1.2	41.71
1.5	22.98
1.8	14.96
2.0	11.75
2.5	6.93
3.3	3.15
3.63	2.20

Table 1. External Resistor Values for programming output voltage

Figure 1. Simplified Schematic

SPECIFICATIONS

All Specifications Typical At Nominal Line, Full Load, and 25°C Unless Otherwise Noted

INPUT SPECIFICATIONS:

Input Voltage Range Vo, set ≤ Vin-0.5VDC 5V 3.0 – 5.5V
Under Voltage Lock-out		Power up 2.0V typ.
		Power down 1.9V typ.
Input Filter Type		 Capacitive
Positive Remote on/off Control:			
Module ON		 Open Circuit or = Vin
Module OFF		 <0.4Vdc

OUTPUT SPECIFICATIONS:

Voltage Accuracy ±1.5% max.
Transient Response: 50% Step Load Change <200us
Ripple and Noise, 20MHz BW (note 3) 20mVrms max.
 50mVpk-pk max.
Temperature Coefficient ±0.03%/°C max.
Short Circuit Protection Continuous
Line Regulation (note 1) ±0.4% max.
Load Regulation (note 2) ±0.5% max.
Capacitive Load Low ESR 3000uF max.
External Trim Adj. Range (see Table1) Vo=0.75 – 3.63Vdc
Start up time 6.5ms typ.

GENERAL SPECIFICATIONS:

Efficiency See Table
Isolation Voltage Non-isolation
Switching Frequency 300KHz typ.
Over Temperature Protection 120°C typ.
Operating Ambient Temperature Range -40°C to +85°C
Power De-rating Curve see Figure2, 3
Storage Temperature Range -55°C to +125°C
MTBF MIL-STD-217F, GB, 25°C, Full Load
 1.5Mhrs typ.
Dimensions: SIP Package:	0.90x0.400x0.22 inches (22.9x10.16x5.6 mm)
	SMT Package: 0.80x0.450x0.24 inches (20.3x11.43x6.09 mm)
Structure Non-potted With Open Frame Type
Weight 2.3g

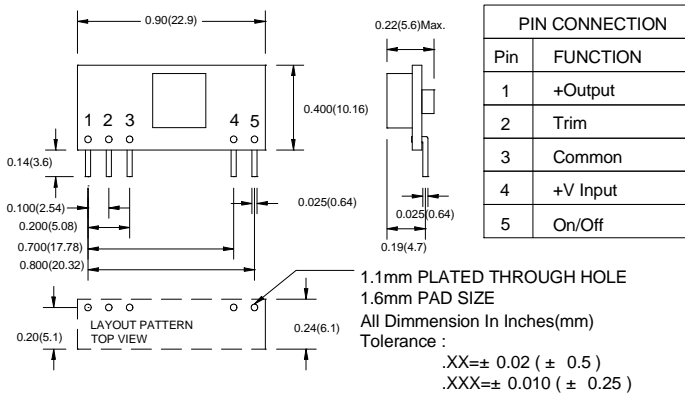
NOTE:

1. Measured From High Line to Low Line, Vo, set=1.8Vdc
2. Measured From Full Load to Zero Load, Vo, set=3.3Vdc
3. The output noise is measured with 10uf tantalum capacitor and 1uf ceramic capacitor across output.
4. The Input Terminal Recommend to Parallel With 100uF Capacitor ESR<100mΩ to Reduce The Input Ripple Voltage
5. Suffix "N" to the Model Number with Negative Logic Remote on/off

Model ON Open Circuit or < 0.4VDC
Module OFF >+2.8VDC to Vin

Dimensions:

SIP Packages



SMT Packages

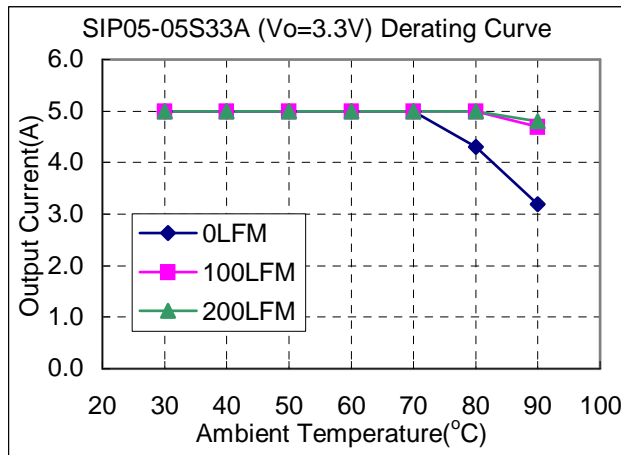
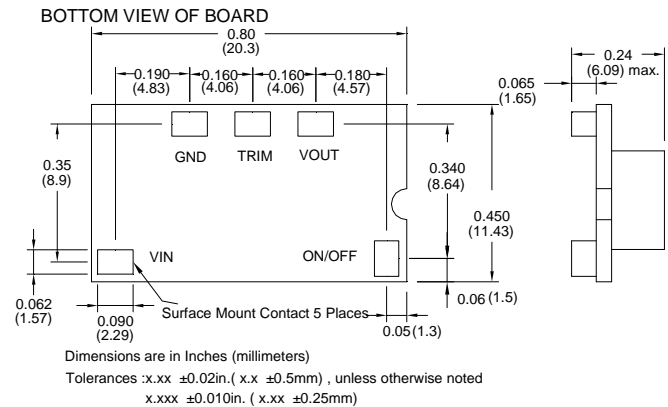


Figure2. Typical Power De-rating for 5V IN 3.3Vout

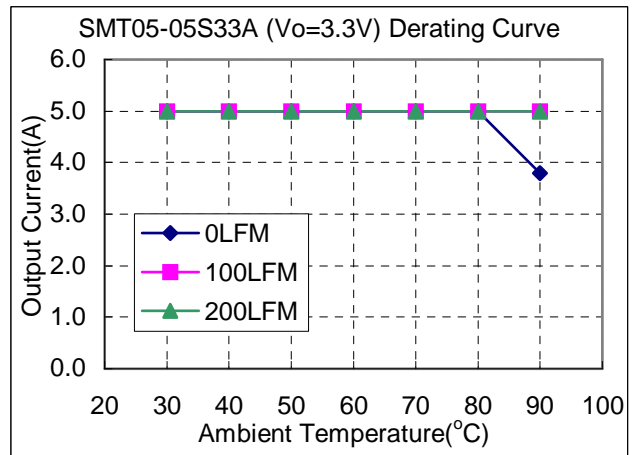


Figure3. Typical Power De-rating for 5V IN 3.3Vout

Компания «Океан Электроники» предлагает заключение долгосрочных отношений при поставках импортных электронных компонентов на взаимовыгодных условиях!

Наши преимущества:

- Поставка оригинальных импортных электронных компонентов напрямую с производств Америки, Европы и Азии, а так же с крупнейших складов мира;
- Широкая линейка поставок активных и пассивных импортных электронных компонентов (более 30 млн. наименований);
- Поставка сложных, дефицитных, либо снятых с производства позиций;
- Оперативные сроки поставки под заказ (от 5 рабочих дней);
- Экспресс доставка в любую точку России;
- Помощь Конструкторского Отдела и консультации квалифицированных инженеров;
- Техническая поддержка проекта, помощь в подборе аналогов, поставка прототипов;
- Поставка электронных компонентов под контролем ВП;
- Система менеджмента качества сертифицирована по Международному стандарту ISO 9001;
- При необходимости вся продукция военного и аэрокосмического назначения проходит испытания и сертификацию в лаборатории (по согласованию с заказчиком);
- Поставка специализированных компонентов военного и аэрокосмического уровня качества (Xilinx, Altera, Analog Devices, Intersil, Interpoint, Microsemi, Actel, Aeroflex, Peregrine, VPT, Syfer, Eurofarad, Texas Instruments, MS Kennedy, Miteq, Cobham, E2V, MA-COM, Hittite, Mini-Circuits, General Dynamics и др.);

Компания «Океан Электроники» является официальным дистрибьютором и эксклюзивным представителем в России одного из крупнейших производителей разъемов военного и аэрокосмического назначения «JONHON», а так же официальным дистрибьютором и эксклюзивным представителем в России производителя высокотехнологичных и надежных решений для передачи СВЧ сигналов «FORSTAR».



JONHON

«JONHON» (основан в 1970 г.)

Разъемы специального, военного и аэрокосмического назначения:

(Применяются в военной, авиационной, аэрокосмической, морской, железнодорожной, горно- и нефтедобывающей отраслях промышленности)

«FORSTAR» (основан в 1998 г.)

ВЧ соединители, коаксиальные кабели,
кабельные сборки и микроволновые компоненты:

(Применяются в телекоммуникациях гражданского и специального назначения, в средствах связи, РЛС, а так же военной, авиационной и аэрокосмической отраслях промышленности).



Телефон: 8 (812) 309-75-97 (многоканальный)

Факс: 8 (812) 320-03-32

Электронная почта: ocean@oceanchips.ru

Web: <http://oceanchips.ru/>

Адрес: 198099, г. Санкт-Петербург, ул. Калинина, д. 2, корп. 4, лит. А