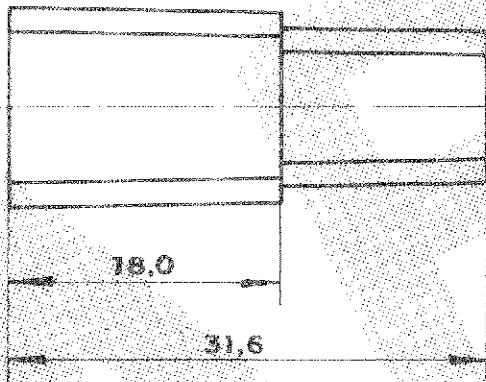
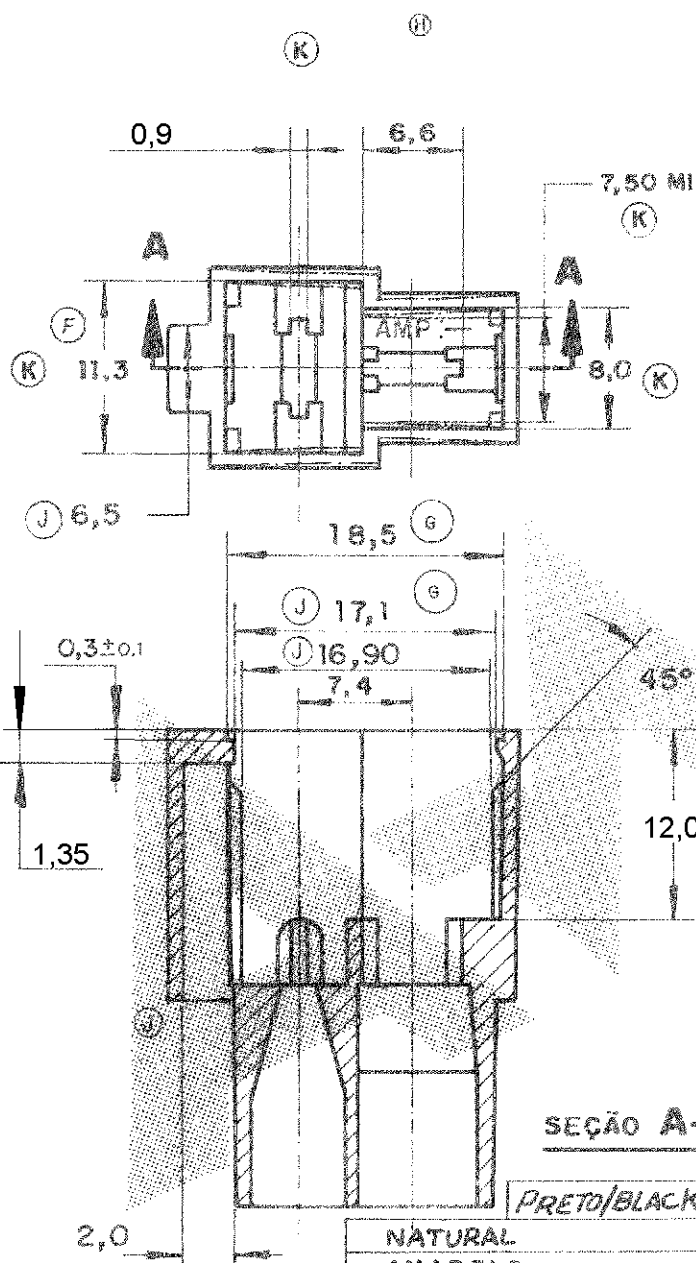


DO NOT SCALE
DIMENSIONS IN MM.

METRIC

3rd ANGLE PROJECTION



(K) 1 - PAREDES NÃO ESPECIFICADAS 1,0
UNSPECIFIED WALL THK 1,0

(2) - PA 6.6 NATURAL, MATERIAL ACC. TO SPEC.
IEC 60335-1, GWT 750°C, WITHOUT FLAME.

(3) ESTABILIZADO AO CALOR
HEAT STABILIZED

(4) OBSOLETE PARTS: OBSOLETE CIS
STREAMLINING PER D.RENAUD/D.SINISI

SEÇÃO A-A

PRETO/BLACK

PA 6.6 (3)

- 9

NYLON 6.6 VO (2)

- 8

NATURAL

AMARELO

VERMELHO

PRETO

AMARELO TINGIDO

VERMELHO TINGIDO

PRETO TINGIDO

NATURAL

NYLON 6,6

FEITO DO-1

NYLON 6,6

880 310 - 1

OTHER TREATMENT

FINISH

MATERIAL

PART NUMBER

CUSTOMER DWG
for REFERENCE ONLY

TOLERANCES UNLESS
OTHERWISE STATED

DEC ±0.3

ANGLES ±1°

DR

CHK

INS DIA. RANGE

WIRE RANGE

SCALE

STE

TF Connectivity

DESCRIPTION

2 WAY .250 S. FASTIN-ON TAB HSG.

P REVISED BY ECO-12-002341 HC WLS 06FEB12 DE.

N2 REVISED PER ECO-11-005139 RK HMR 28MAR11

ISS REVISION RECORD DR APR DATE

DWG NO

SHEET

A4

C

880 310

1 OF 1

Компания «Океан Электроники» предлагает заключение долгосрочных отношений при поставках импортных электронных компонентов на взаимовыгодных условиях!

Наши преимущества:

- Поставка оригинальных импортных электронных компонентов напрямую с производств Америки, Европы и Азии, а так же с крупнейших складов мира;
- Широкая линейка поставок активных и пассивных импортных электронных компонентов (более 30 млн. наименований);
- Поставка сложных, дефицитных, либо снятых с производства позиций;
- Оперативные сроки поставки под заказ (от 5 рабочих дней);
- Экспресс доставка в любую точку России;
- Помощь Конструкторского Отдела и консультации квалифицированных инженеров;
- Техническая поддержка проекта, помощь в подборе аналогов, поставка прототипов;
- Поставка электронных компонентов под контролем ВП;
- Система менеджмента качества сертифицирована по Международному стандарту ISO 9001;
- При необходимости вся продукция военного и аэрокосмического назначения проходит испытания и сертификацию в лаборатории (по согласованию с заказчиком);
- Поставка специализированных компонентов военного и аэрокосмического уровня качества (Xilinx, Altera, Analog Devices, Intersil, Interpoint, Microsemi, Actel, Aeroflex, Peregrine, VPT, Syfer, Eurofarad, Texas Instruments, MS Kennedy, Miteq, Cobham, E2V, MA-COM, Hittite, Mini-Circuits, General Dynamics и др.);

Компания «Океан Электроники» является официальным дистрибьютором и эксклюзивным представителем в России одного из крупнейших производителей разъемов военного и аэрокосмического назначения «JONHON», а так же официальным дистрибьютором и эксклюзивным представителем в России производителя высокотехнологичных и надежных решений для передачи СВЧ сигналов «FORSTAR».



JONHON

«JONHON» (основан в 1970 г.)

Разъемы специального, военного и аэрокосмического назначения:

(Применяются в военной, авиационной, аэрокосмической, морской, железнодорожной, горно- и нефтедобывающей отраслях промышленности)

«FORSTAR» (основан в 1998 г.)

ВЧ соединители, коаксиальные кабели,
кабельные сборки и микроволновые компоненты:

(Применяются в телекоммуникациях гражданского и специального назначения, в средствах связи, РЛС, а так же военной, авиационной и аэрокосмической отраслях промышленности).



Телефон: 8 (812) 309-75-97 (многоканальный)

Факс: 8 (812) 320-03-32

Электронная почта: ocean@oceanchips.ru

Web: <http://oceanchips.ru/>

Адрес: 198099, г. Санкт-Петербург, ул. Калинина, д. 2, корп. 4, лит. А