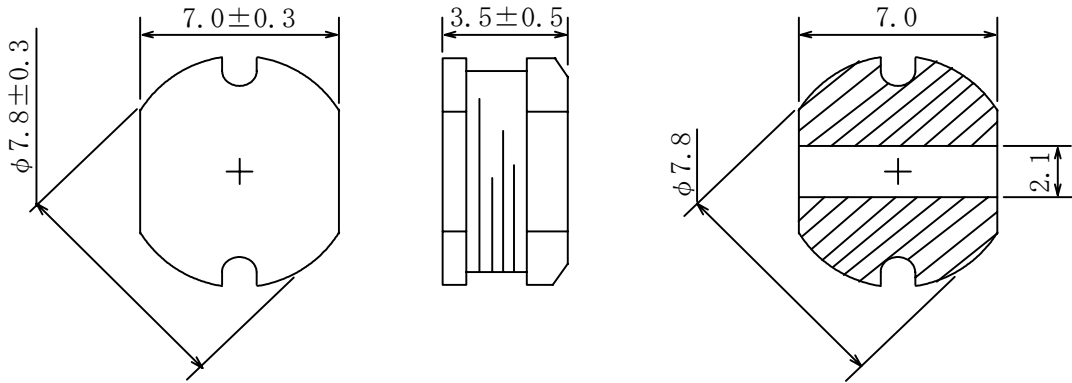


仕様書

形名 CD73

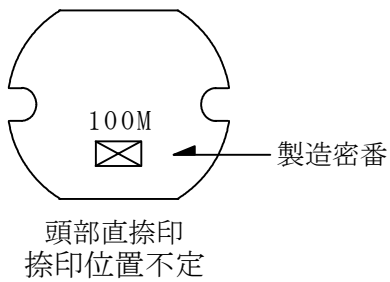
1. 外形

1-1. 寸法図(mm)

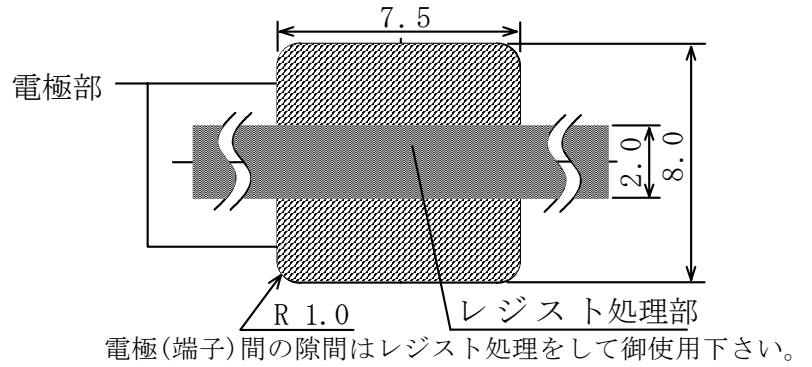


* 公差のない寸法は、参考値とする。

1-2. 捺印表示例

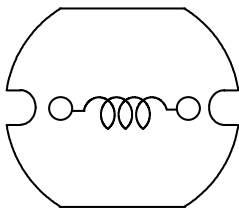


1-3. 推奨ランド寸法(mm)



2. コイル仕様

2-1. 端子接続図(裏面図)



△	RoHS
	compliance
	Cd:Max. 0.01wt%
	others:Max. 0.1wt%

仕様書

形名 CD73

2-2. 電気的特性

NO.	品名 ※1	表示	インダクタンス [以内] ※2	D. C. R. (mΩ) [以下] (at 20°C) ※3	定格電流 (A) ※4	S. R. F. (MHz) [参考値]	スミダ コード
01	CD73NP-100MC	100M	10 μH ± 20%	80.3 (61.8)	1.44	38.7	4730-0068
02	CD73NP-100MB						4730-0089
03	CD73NP-120MC	120M	12 μH ± 20%	89.7 (69.0)	1.39	34.8	4730-0069
04	CD73NP-120MB						4730-0090
05	CD73NP-150MC	150M	15 μH ± 20%	104 (80.3)	1.24	31.7	4730-0070
06	CD73NP-150MB						4730-0091
07	CD73NP-180MC	180M	18 μH ± 20%	111 (85.0)	1.12	28.1	4730-0071
08	CD73NP-180MB						4730-0092
09	CD73NP-220MC	220M	22 μH ± 20%	129 (99.2)	1.07	26.3	4730-0072
10	CD73NP-220MB						4730-0093
11	CD73NP-270MC	270M	27 μH ± 20%	153 (118)	0.94	23.7	4730-0073
12	CD73NP-270MB						4730-0094
13	CD73NP-330MC	330M	33 μH ± 20%	170 (131)	0.85	21.3	4730-0074
14	CD73NP-330MB						4730-0095
15	CD73NP-390MC	390M	39 μH ± 20%	217 (167)	0.74	17.4	4730-0076
16	CD73NP-390MB						4730-0096
17	CD73NP-470MC	470M	47 μH ± 20%	252 (194)	0.68	15.5	4730-0077
18	CD73NP-470MB						4730-0098
19	CD73NP-560KC	560K	56 μH ± 10%	282 (217)	0.64	13.5	4730-0078
20	CD73NP-560KB						4730-0099
21	CD73NP-680KC	680K	68 μH ± 10%	332 (255)	0.59	11.9	4730-0079
22	CD73NP-680KB						4730-0100
23	CD73NP-820KC	820K	82 μH ± 10%	406 (312)	0.54	11.4	4730-0080
24	CD73NP-820KB						4730-0101
25	CD73NP-101KC	101K	100 μH ± 10%	481 (370)	0.51	10.5	4730-0081
26	CD73NP-101KB						4730-0102
27	CD73NP-121KC	121K	120 μH ± 10%	536 (412)	0.49	9.8	4730-0082
28	CD73NP-121KB						4730-0103
29	CD73NP-151KC	151K	150 μH ± 10%	755 (581)	0.40	8.5	4730-0083
30	CD73NP-151KB						4730-0104
31	CD73NP-181KC	181K	180 μH ± 10%	1022 (786)	0.36	7.9	4730-0084
32	CD73NP-181KB						4730-0105
33	CD73NP-221KC	221K	220 μH ± 10%	1200 (923)	0.31	7.1	4730-0085
34	CD73NP-221KB						4730-0106
35	CD73NP-271KC	271K	270 μH ± 10%	1306 (1045)	0.29	6.2	4730-0087
36	CD73NP-271KB						4730-0107
37	CD73NP-331KC	331K	330 μH ± 10%	1495 (1196)	0.28	5.6	4730-0088
38	CD73NP-331KB						4730-0109

※1: 品名表示の区分

(1) リール梱包の場合: CD73NP-XXXXC

(2) 箱梱包の場合: CD73NP-XXXXB

※2: 測定周波数 L 10 μH ~ 82 μH ; at 2.52 MHz
100 μH ~ 330 μH ; at 1 kHz

※3: ()内は、標準値とする。

※4: 直流重畳特性に於て、インダクタンスが初期値より-10%となる電流、もしくは直流電流を流した時のコイルの発熱が Δt=40°Cとなる電流値の少ない方の値。(Ta=20°Cを基準とする。)

3. 保存温度範囲 -30°C ~ +100°C

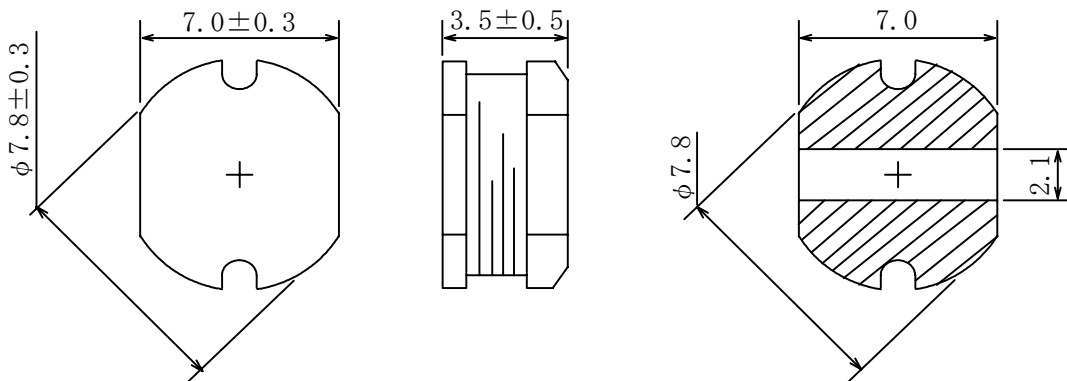
使用温度範囲 -30°C ~ +100°C (コイルの発熱を含む。)

SPECIFICATION

TYPE CD 7 3

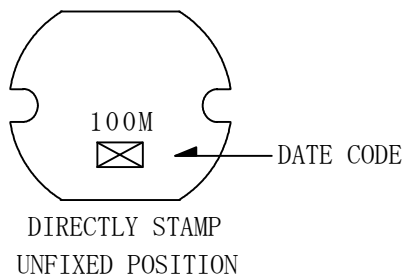
1. APPEARANCE

1-1. DIMENSIONS (mm)

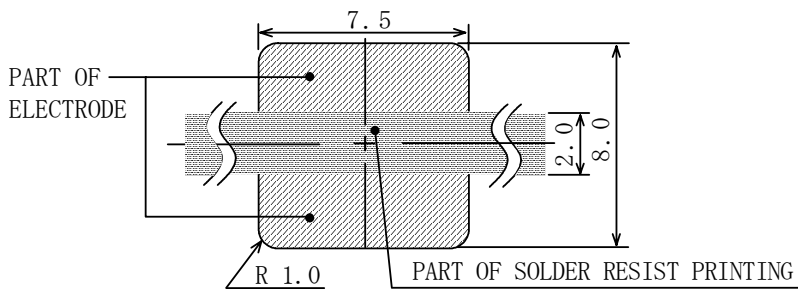


* DIMENSIONS WITHOUT TOLERANCE ARE APPROX.

1-2. STAMP (E. G.)



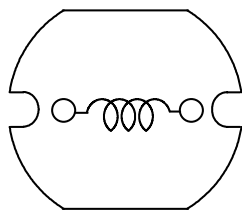
1-3. RECOMMENDED LAND PATTERNS DIMENSIONS (mm)



PLEASE COAT WITH SOLDER RESIST PRINTING BETWEEN THE TWO ELECTRODES.

2. COIL SPECIFICATION

2-1. CONNECTION (BOTTOM VIEW)



△ RoHS compliance Cd:Max. 0.01wt% others:Max. 0.1wt%
--

SPECIFICATION

 TYPE
 CD73

2-2. ELECTRICAL CHARACTERISTICS

NO.	PART NO. ※1	STAMP	INDUCTANCE [WITHIN] ※2	D. C. R (mΩ) [MAX.] (at 20°C) ※3	RATED CURRENT (A) ※4	S. R. F. (MHz) (TYP.)	SUMIDA CODE
01	CD73NP-100MC	100M	10 μH ± 20%	80.3 (61.8)	1.44	38.7	4730-0068
02	CD73NP-100MB						4730-0089
03	CD73NP-120MC	120M	12 μH ± 20%	89.7 (69.0)	1.39	34.8	4730-0069
04	CD73NP-120MB						4730-0090
05	CD73NP-150MC	150M	15 μH ± 20%	104 (80.3)	1.24	31.7	4730-0070
06	CD73NP-150MB						4730-0091
07	CD73NP-180MC	180M	18 μH ± 20%	111 (85.0)	1.12	28.1	4730-0071
08	CD73NP-180MB						4730-0092
09	CD73NP-220MC	220M	22 μH ± 20%	129 (99.2)	1.07	26.3	4730-0072
10	CD73NP-220MB						4730-0093
11	CD73NP-270MC	270M	27 μH ± 20%	153 (118)	0.94	23.7	4730-0073
12	CD73NP-270MB						4730-0094
13	CD73NP-330MC	330M	33 μH ± 20%	170 (131)	0.85	21.3	4730-0074
14	CD73NP-330MB						4730-0095
15	CD73NP-390MC	390M	39 μH ± 20%	217 (167)	0.74	17.4	4730-0076
16	CD73NP-390MB						4730-0096
17	CD73NP-470MC	470M	47 μH ± 20%	252 (194)	0.68	15.5	4730-0077
18	CD73NP-470MB						4730-0098
19	CD73NP-560KC	560K	56 μH ± 10%	282 (217)	0.64	13.5	4730-0078
20	CD73NP-560KB						4730-0099
21	CD73NP-680KC	680K	68 μH ± 10%	332 (255)	0.59	11.9	4730-0079
22	CD73NP-680KB						4730-0100
23	CD73NP-820KC	820K	82 μH ± 10%	406 (312)	0.54	11.4	4730-0080
24	CD73NP-820KB						4730-0101
25	CD73NP-101KC	101K	100 μH ± 10%	481 (370)	0.51	10.5	4730-0081
26	CD73NP-101KB						4730-0102
27	CD73NP-121KC	121K	120 μH ± 10%	536 (412)	0.49	9.8	4730-0082
28	CD73NP-121KB						4730-0103
29	CD73NP-151KC	151K	150 μH ± 10%	755 (581)	0.40	8.5	4730-0083
30	CD73NP-151KB						4730-0104
31	CD73NP-181KC	181K	180 μH ± 10%	1022 (786)	0.36	7.9	4730-0084
32	CD73NP-181KB						4730-0105
33	CD73NP-221KC	221K	220 μH ± 10%	1200 (923)	0.31	7.1	4730-0085
34	CD73NP-221KB						4730-0106
35	CD73NP-271KC	271K	270 μH ± 10%	1306 (1045)	0.29	6.2	4730-0087
36	CD73NP-271KB						4730-0107
37	CD73NP-331KC	331K	330 μH ± 10%	1495 (1196)	0.28	5.6	4730-0088
38	CD73NP-331KB						4730-0109

※1: PART NO. DESCRIPTION

(1) IN CASE OF REEL PACKING: CD73NP-XXXXC

(2) IN CASE OF BOX PACKING: CD73NP-XXXXB

※2: MEASURED FREQUENCY L 10 μH ~ 82 μH ; at 2.52 MHz
 100 μH ~ 330 μH ; at 1 kHz

※3: () TYPICAL VALUE.

※4: THIS INDICATES THE VALUE OF CURRENT WHEN THE INDUCTANCE IS 10% LOWER THAN ITS INITIAL VALUE
 AT D.C. SUPERPOSITION OR D.C. CURRENT WHEN ΔT=40°C WHICHEVER IS LOWER. (Ta=20°C)

3. STORAGE TEMPERATURE RANGE : -30°C ~ +100°C

OPERATING TEMPERATURE RANGE: -30°C ~ +100°C (INCLUDING COIL'S SELF TEMPERATURE RISE)

Компания «Океан Электроники» предлагает заключение долгосрочных отношений при поставках импортных электронных компонентов на взаимовыгодных условиях!

Наши преимущества:

- Поставка оригинальных импортных электронных компонентов напрямую с производств Америки, Европы и Азии, а так же с крупнейших складов мира;
- Широкая линейка поставок активных и пассивных импортных электронных компонентов (более 30 млн. наименований);
- Поставка сложных, дефицитных, либо снятых с производства позиций;
- Оперативные сроки поставки под заказ (от 5 рабочих дней);
- Экспресс доставка в любую точку России;
- Помощь Конструкторского Отдела и консультации квалифицированных инженеров;
- Техническая поддержка проекта, помощь в подборе аналогов, поставка прототипов;
- Поставка электронных компонентов под контролем ВП;
- Система менеджмента качества сертифицирована по Международному стандарту ISO 9001;
- При необходимости вся продукция военного и аэрокосмического назначения проходит испытания и сертификацию в лаборатории (по согласованию с заказчиком);
- Поставка специализированных компонентов военного и аэрокосмического уровня качества (Xilinx, Altera, Analog Devices, Intersil, Interpoint, Microsemi, Actel, Aeroflex, Peregrine, VPT, Syfer, Eurofarad, Texas Instruments, MS Kennedy, Miteq, Cobham, E2V, MA-COM, Hittite, Mini-Circuits, General Dynamics и др.);

Компания «Океан Электроники» является официальным дистрибьютором и эксклюзивным представителем в России одного из крупнейших производителей разъемов военного и аэрокосмического назначения «JONHON», а так же официальным дистрибьютором и эксклюзивным представителем в России производителя высокотехнологичных и надежных решений для передачи СВЧ сигналов «FORSTAR».



JONHON

«JONHON» (основан в 1970 г.)

Разъемы специального, военного и аэрокосмического назначения:

(Применяются в военной, авиационной, аэрокосмической, морской, железнодорожной, горно- и нефтедобывающей отраслях промышленности)

«FORSTAR» (основан в 1998 г.)

ВЧ соединители, коаксиальные кабели, кабельные сборки и микроволновые компоненты:

(Применяются в телекоммуникациях гражданского и специального назначения, в средствах связи, РЛС, а так же военной, авиационной и аэрокосмической отраслях промышленности).



Телефон: 8 (812) 309-75-97 (многоканальный)

Факс: 8 (812) 320-03-32

Электронная почта: ocean@oceanchips.ru

Web: <http://oceanchips.ru/>

Адрес: 198099, г. Санкт-Петербург, ул. Калинина, д. 2, корп. 4, лит. А