



## AUDIO JACKS: STX-3100 Series PCB Mount 3.5mm Audio Jack

### Product Features

Audio Applications for Computers and Multimedia  
Can Be Used To Activate Speakers, an Equalizer or to  
Configure the Audio Signal  
Available with Up to One Double-Pole Single-Throw Switch &  
One Double-Pole Double-Throw Switch in One Audio Jack  
CSA/NRTL Certified File No. LR78160

### Performance Specifications

#### Materials and Finish

#### Housing

PBT Thermoplastic, Black Color, UL94V-0 Rated

#### Bushing

Brass, Nickel Plated

#### Terminals

Pin #1: Brass, Nickel Plated  
Pin #5 and Pin #2: Phosphor Bronze, Matte Tin Plated  
Pin #3 and Pin #4: Brass, Matte Tin Plated  
Slide Switch Terminals: Brass, Silver Plated

### Mechanical Characteristics

#### Insertion Force

0.4kg - 2.0kg

#### Extraction Force

0.3kg - 2.0kg

#### Durability

5000 Mating Cycles

### Electrical Characteristics

#### Contact Resistance

#### Before Durability Test

30 milliohms Max.

#### After Durability Test

60 milliohms Max.

#### Insulation Resistance

100 Megohms Min. at 250V DC

#### Dielectric Withstanding Voltage

250V AC RMS for 1 Minute

#### Operating Temperature

-25°C to + 85°C

2D Drawing	IGES	STEP	3D PDF
Solder Profile	CofC RoHS Compliant	CofC REACH Compliant	UL Plastic File
Certificate of Origin	Check Stock	Request a Sample	Send Us An Email

Generated Part Number

### Part Number Builder

	-			
Series		Number of Pins	Threading Option	Back Plate Option

#### Series

STX-3100 - 3.5mm Audio Jack

#### Number of Pins

3 Pins - Audio Jack, No Switch  
5 Pins - One Double-Pole Single-Throw Switch  
9 Pins - One Double-Pole Double-Throw Switch  
11 Pins - One Double-Pole Single-Throw Switch/  
One Double-Pole Double-Throw Switch

#### Threading Option

C - Threaded Barred  
N - Non-Threaded Barred

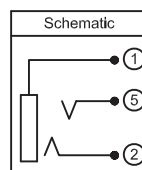
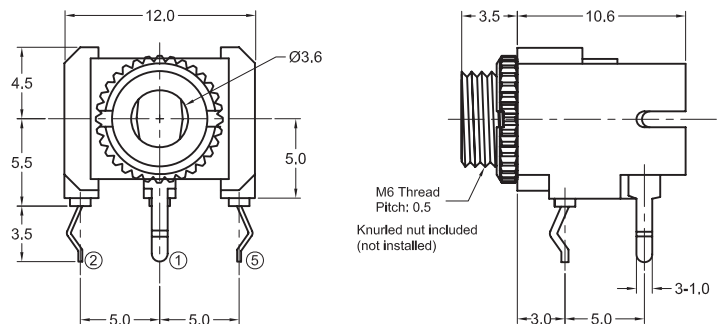
#### Back Plate Option

Blank - No Back Plate  
B - With Back Plate (Available only with 3 & 5 Pins Option)

Contact Kycon for other options

### STX-3100-3C

Dimensions in mm



Компания «Океан Электроники» предлагает заключение долгосрочных отношений при поставках импортных электронных компонентов на взаимовыгодных условиях!

Наши преимущества:

- Поставка оригинальных импортных электронных компонентов напрямую с производств Америки, Европы и Азии, а так же с крупнейших складов мира;
- Широкая линейка поставок активных и пассивных импортных электронных компонентов (более 30 млн. наименований);
- Поставка сложных, дефицитных, либо снятых с производства позиций;
- Оперативные сроки поставки под заказ (от 5 рабочих дней);
- Экспресс доставка в любую точку России;
- Помощь Конструкторского Отдела и консультации квалифицированных инженеров;
- Техническая поддержка проекта, помощь в подборе аналогов, поставка прототипов;
- Поставка электронных компонентов под контролем ВП;
- Система менеджмента качества сертифицирована по Международному стандарту ISO 9001;
- При необходимости вся продукция военного и аэрокосмического назначения проходит испытания и сертификацию в лаборатории (по согласованию с заказчиком);
- Поставка специализированных компонентов военного и аэрокосмического уровня качества (Xilinx, Altera, Analog Devices, Intersil, Interpoint, Microsemi, Actel, Aeroflex, Peregrine, VPT, Syfer, Eurofarad, Texas Instruments, MS Kennedy, Miteq, Cobham, E2V, MA-COM, Hittite, Mini-Circuits, General Dynamics и др.);

Компания «Океан Электроники» является официальным дистрибьютором и эксклюзивным представителем в России одного из крупнейших производителей разъемов военного и аэрокосмического назначения «**JONHON**», а так же официальным дистрибьютором и эксклюзивным представителем в России производителя высокотехнологичных и надежных решений для передачи СВЧ сигналов «**FORSTAR**».



## JONHON

«**JONHON**» (основан в 1970 г.)

Разъемы специального, военного и аэрокосмического назначения:

(Применяются в военной, авиационной, аэрокосмической, морской, железнодорожной, горно- и нефтедобывающей отраслях промышленности)

«**FORSTAR**» (основан в 1998 г.)

ВЧ соединители, коаксиальные кабели,  
кабельные сборки и микроволновые компоненты:

(Применяются в телекоммуникациях гражданского и специального назначения, в средствах связи, РЛС, а так же военной, авиационной и аэрокосмической отраслях промышленности).



Телефон: 8 (812) 309-75-97 (многоканальный)

Факс: 8 (812) 320-03-32

Электронная почта: [ocean@oceanchips.ru](mailto:ocean@oceanchips.ru)

Web: <http://oceanchips.ru/>

Адрес: 198099, г. Санкт-Петербург, ул. Калинина, д. 2, корп. 4, лит. А