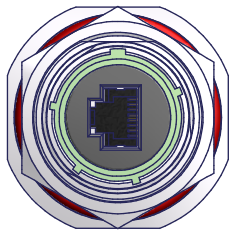
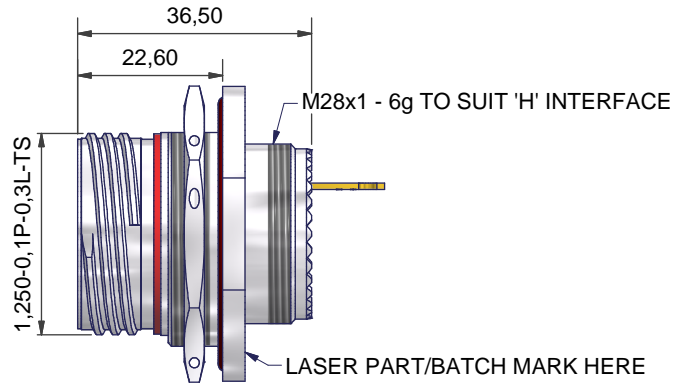
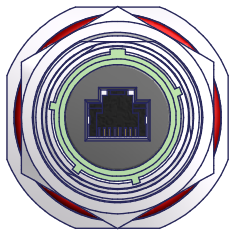


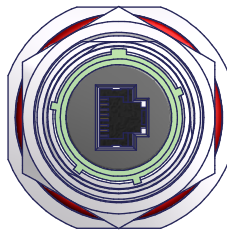
OPTION X (STANDARD)



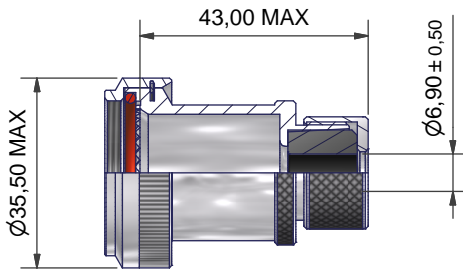
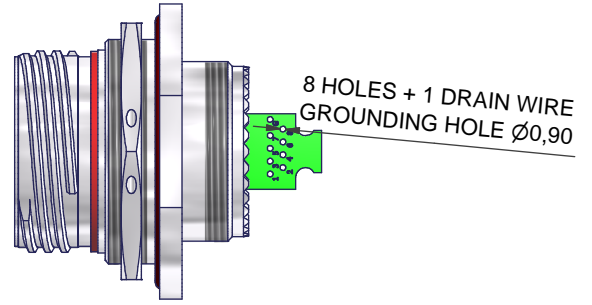
OPTION W



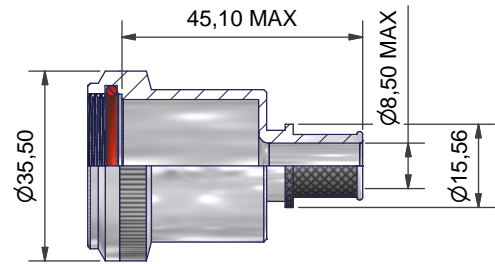
OPTION Y



OPTION Z



005 - CABLE SEALING OPTION



BT - BOOT OPTION

**PC4F0034(H)-19NX-1-C(-BT)**

- SERIES
  - SEALING OPTION (SEE NOTES)  
(OMIT FOR STANDARD IP68 SEALED WHEN MATED)
  - SHELL SIZE
  - KEY ARRANGEMENT (N, A, B, C, D, E)
  - INSERT ROTATION (W, X, Y, Z)
  - MATERIAL/PLATING (SEE TABLE)
  - BACKSHELL OPTION (005 = CABLE SEAL, BT = BOOT)
- PART NUMBER FOR UNGROUNDED VERSION: PC4F0034-19NX-1-C-U

**NOTES**  
GENERALLY TO THE REQUIREMENTS OF MIL-DTL-38999  
MATES WITH AMPHENOL RJ45

**FINISH**  
SEE TABLE.  
**MATERIALS**  
RJ45  
CONTACTS COPPER WITH SELECTIVE GOLD PLATE  
SHIELDING - NICKEL PLATED BRASS  
BODY - PA, UL94V-0  
PCB - FR4, UL94V-0

SEAL - SILICONE ELASTOMER  
INSULATOR - PPS GL40 UL94, COLOUR BLACK  
POTTING - QSIL 550 UL94V-0

**PERFORMANCE**  
VOLTAGE RATING 50V DC / 35V AC  
TEMPERATURE -40°C TO +120°C

SEALING (UNMATED)  
H - HERMETICALLY SEALED TO < 1.0 X 10<sup>-6</sup> STD.CC/SEC (MBAR.L/SEC) HELIUM  
S - PRESSURE TESTED TO 1 BAR

CODE	MATERIAL/PLATING
1-C	ALUMINIUM - ELECTROLESS NICKEL
1-B	ALUMINIUM - CADMIUM, OLIVE DRAB OVER ELECTROLESS NICKEL
1-ZB	ALUMINIUM - ZINC COBALT, OLIVE DRAB OVER ELECTROLESS NICKEL
1-ZK	ALUMINIUM - ZINC COBALT, BLACK OVER ELECTROLESS NICKEL
1-ZN	ALUMINIUM - ZINC NICKEL, BLACK PASSIVATE OVER ELECTROLESS NICKEL
4-J	STAINLESS STEEL - PASSIVATE
2-Z	NICKEL ALUMINIUM BRONZE - SHOT BLAST

LIST NOT EXHAUSTIVE, FOR COMPREHENSIVE LIST AND SPECS, SEE WEBSITE

DRAWN	DIW	DATE	3RD ANGLE PROJECTION NOT TO SCALE
SALES APPR	JLM	16/09/2011	
DESIGN APPR	M.PAUL	27/09/2011	UNLESS OTHERWISE SPECIFIED ALL DIMENSIONS IN MILLIMETRES GENERAL TOL LINEAR +/-0,25MM ANGULAR +/- 1°
PROD APPR			
QUAL APPR			MATERIAL SEE PART NUMBER BREAKDOWN FINISH SEE PART NUMBER BREAKDOWN
ISSUE	REV	DCR	
1	1	5187	
NCAGE CODE U5792		WEIGHT	



**POLAMCO LTD**  
www.polamco.com

WESTON LOCK  
LOWER BRISTOL ROAD  
BATH BA2 1EP

THIS DRAWING IS COPYRIGHT AND THE PROPERTY OF POLAMCO LTD  
IT MUST NOT BE COPIED, USED FOR MANUFACTURE OR OTHERWISE DISCLOSED WITHOUT PRIOR WRITTEN CONSENT OF THE COMPANY.

ASSY USED ON: CAT6A D38999/24

TITLE:  
CAT6A RJ45 SOLDER JAM NUT RECEPTACLE

PART NUMBER:  
PC4F0034-19xx-x-x

DRAWING NO: SHT  
C3374 1

Компания «Океан Электроники» предлагает заключение долгосрочных отношений при поставках импортных электронных компонентов на взаимовыгодных условиях!

Наши преимущества:

- Поставка оригинальных импортных электронных компонентов напрямую с производств Америки, Европы и Азии, а так же с крупнейших складов мира;
- Широкая линейка поставок активных и пассивных импортных электронных компонентов (более 30 млн. наименований);
- Поставка сложных, дефицитных, либо снятых с производства позиций;
- Оперативные сроки поставки под заказ (от 5 рабочих дней);
- Экспресс доставка в любую точку России;
- Помощь Конструкторского Отдела и консультации квалифицированных инженеров;
- Техническая поддержка проекта, помощь в подборе аналогов, поставка прототипов;
- Поставка электронных компонентов под контролем ВП;
- Система менеджмента качества сертифицирована по Международному стандарту ISO 9001;
- При необходимости вся продукция военного и аэрокосмического назначения проходит испытания и сертификацию в лаборатории (по согласованию с заказчиком);
- Поставка специализированных компонентов военного и аэрокосмического уровня качества (Xilinx, Altera, Analog Devices, Intersil, Interpoint, Microsemi, Actel, Aeroflex, Peregrine, VPT, Syfer, Eurofarad, Texas Instruments, MS Kennedy, Miteq, Cobham, E2V, MA-COM, Hittite, Mini-Circuits, General Dynamics и др.);

Компания «Океан Электроники» является официальным дистрибьютором и эксклюзивным представителем в России одного из крупнейших производителей разъемов военного и аэрокосмического назначения «JONHON», а так же официальным дистрибьютором и эксклюзивным представителем в России производителя высокотехнологичных и надежных решений для передачи СВЧ сигналов «FORSTAR».



## JONHON

«JONHON» (основан в 1970 г.)

Разъемы специального, военного и аэрокосмического назначения:

(Применяются в военной, авиационной, аэрокосмической, морской, железнодорожной, горно- и нефтедобывающей отраслях промышленности)

«FORSTAR» (основан в 1998 г.)

ВЧ соединители, коаксиальные кабели, кабельные сборки и микроволновые компоненты:

(Применяются в телекоммуникациях гражданского и специального назначения, в средствах связи, РЛС, а так же военной, авиационной и аэрокосмической отраслях промышленности).



Телефон: 8 (812) 309-75-97 (многоканальный)

Факс: 8 (812) 320-03-32

Электронная почта: [ocean@oceanchips.ru](mailto:ocean@oceanchips.ru)

Web: <http://oceanchips.ru/>

Адрес: 198099, г. Санкт-Петербург, ул. Калинина, д. 2, корп. 4, лит. А