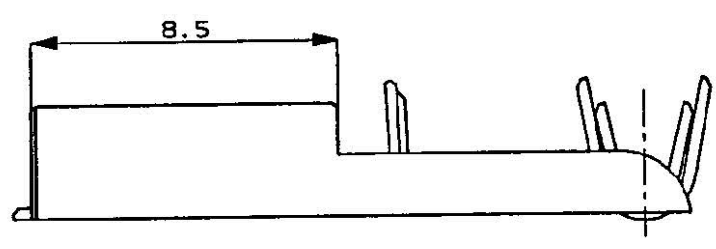
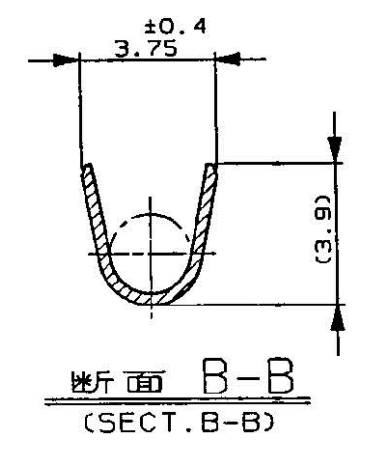
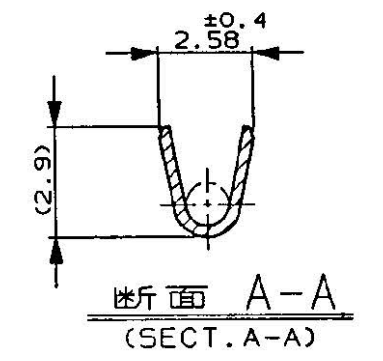
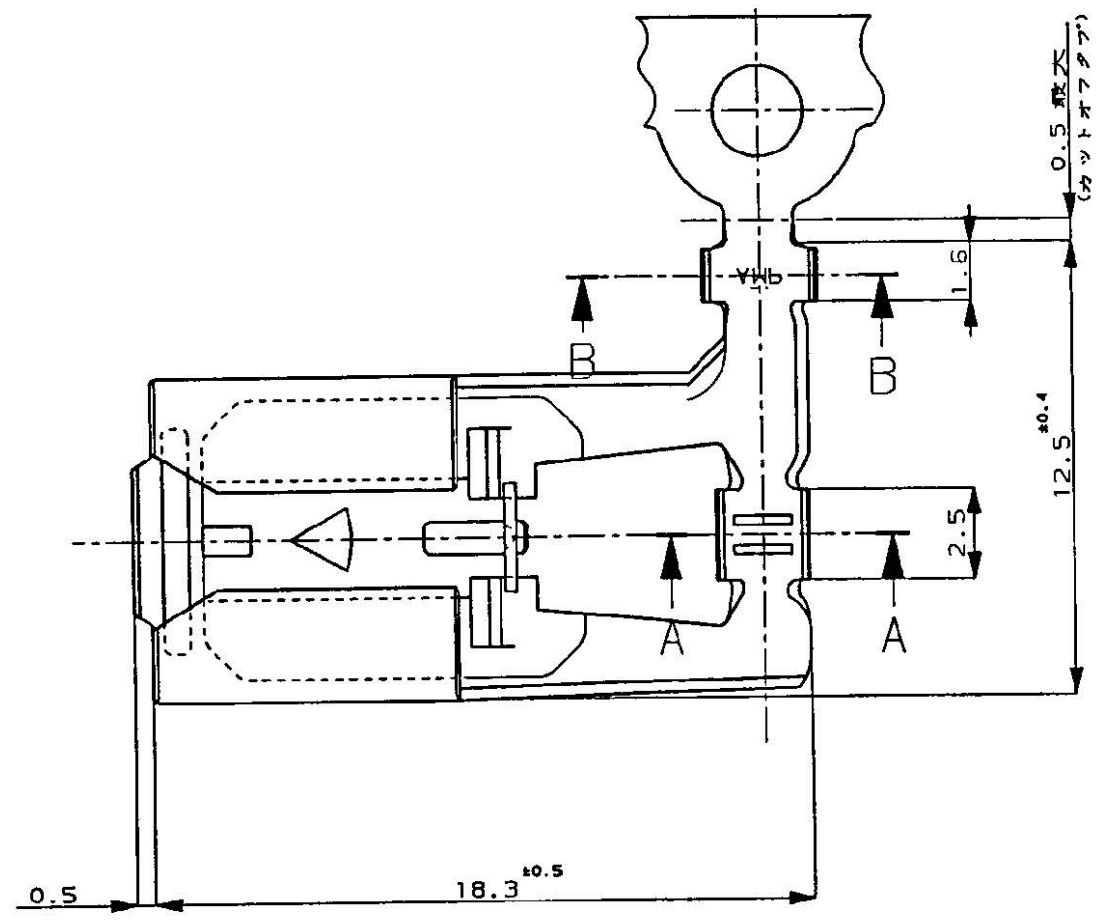
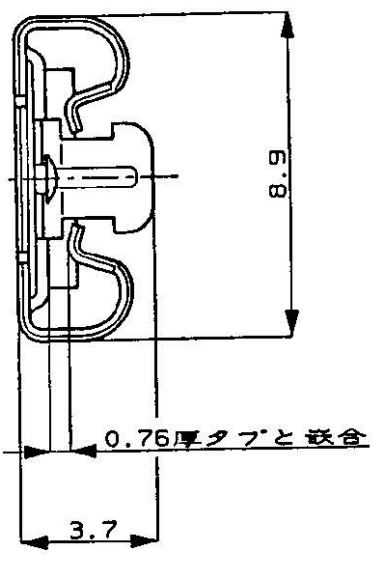


NUMBER C-900318

METRIC

3rd ANGLE PROJECTION

PRINT DIST
単位: mm DIMENSIONS IN MM. DO NOT SCALE PRINT



NOTE,
 1. THE MATING PLUG HOUSING PART NUMBER; 172615
 2. PRODUCT SPEC. No. 108-5131
 3. APPLICATION SPEC. No. 114-5220

PRE-TIN	COPPER ALLOY	900318-2
PRE-TIN	BRASS	900318-1
FINISH	MATERIAL	P/N

Copyright ©1995年 AMMP (Japan), LTD. ALL RIGHTS RESERVED.		Copyright ©1995 AMMP (Japan), LTD. ALL RIGHTS RESERVED.		STE TE Connectivity	
和合電線株式会社 (WAGAI DENGEN GOSHA)		和合電線株式会社 (WAGAI DENGEN GOSHA)		名称 (NAME) .312 SERIES POSITIVE LOCK RECEPTACLE .312 シリーズ ポジティブロックリセプタクル 旗型 Rタイプ FLAG R-TYPE	
和合電線株式会社 (WAGAI DENGEN GOSHA)		和合電線株式会社 (WAGAI DENGEN GOSHA)		一般公差 (GENERAL TOLERANCE) 10mm以下: ±0.2 10mm以上30mm以下: ±0.25 30mm以上100mm以下: ±0.3 角 度: ±3°	
和合電線株式会社 (WAGAI DENGEN GOSHA)		和合電線株式会社 (WAGAI DENGEN GOSHA)		SIZE	LOC
和合電線株式会社 (WAGAI DENGEN GOSHA)		和合電線株式会社 (WAGAI DENGEN GOSHA)		A3	J
和合電線株式会社 (WAGAI DENGEN GOSHA)		和合電線株式会社 (WAGAI DENGEN GOSHA)		番号 (No.) C-900318	
和合電線株式会社 (WAGAI DENGEN GOSHA)		和合電線株式会社 (WAGAI DENGEN GOSHA)		尺度 (SCALE)	REV.
和合電線株式会社 (WAGAI DENGEN GOSHA)		和合電線株式会社 (WAGAI DENGEN GOSHA)		5-1	A
和合電線株式会社 (WAGAI DENGEN GOSHA)		和合電線株式会社 (WAGAI DENGEN GOSHA)		SHEET 1 OF 1	

Компания «Океан Электроники» предлагает заключение долгосрочных отношений при поставках импортных электронных компонентов на взаимовыгодных условиях!

Наши преимущества:

- Поставка оригинальных импортных электронных компонентов напрямую с производств Америки, Европы и Азии, а так же с крупнейших складов мира;
- Широкая линейка поставок активных и пассивных импортных электронных компонентов (более 30 млн. наименований);
- Поставка сложных, дефицитных, либо снятых с производства позиций;
- Оперативные сроки поставки под заказ (от 5 рабочих дней);
- Экспресс доставка в любую точку России;
- Помощь Конструкторского Отдела и консультации квалифицированных инженеров;
- Техническая поддержка проекта, помощь в подборе аналогов, поставка прототипов;
- Поставка электронных компонентов под контролем ВП;
- Система менеджмента качества сертифицирована по Международному стандарту ISO 9001;
- При необходимости вся продукция военного и аэрокосмического назначения проходит испытания и сертификацию в лаборатории (по согласованию с заказчиком);
- Поставка специализированных компонентов военного и аэрокосмического уровня качества (Xilinx, Altera, Analog Devices, Intersil, Interpoint, Microsemi, Actel, Aeroflex, Peregrine, VPT, Syfer, Eurofarad, Texas Instruments, MS Kennedy, Miteq, Cobham, E2V, MA-COM, Hittite, Mini-Circuits, General Dynamics и др.);

Компания «Океан Электроники» является официальным дистрибьютором и эксклюзивным представителем в России одного из крупнейших производителей разъемов военного и аэрокосмического назначения «JONHON», а так же официальным дистрибьютором и эксклюзивным представителем в России производителя высокотехнологичных и надежных решений для передачи СВЧ сигналов «FORSTAR».



JONHON

«JONHON» (основан в 1970 г.)

Разъемы специального, военного и аэрокосмического назначения:

(Применяются в военной, авиационной, аэрокосмической, морской, железнодорожной, горно- и нефтедобывающей отраслях промышленности)

«FORSTAR» (основан в 1998 г.)

ВЧ соединители, коаксиальные кабели, кабельные сборки и микроволновые компоненты:

(Применяются в телекоммуникациях гражданского и специального назначения, в средствах связи, РЛС, а так же военной, авиационной и аэрокосмической отраслях промышленности).



Телефон: 8 (812) 309-75-97 (многоканальный)

Факс: 8 (812) 320-03-32

Электронная почта: ocean@oceanchips.ru

Web: <http://oceanchips.ru/>

Адрес: 198099, г. Санкт-Петербург, ул. Калинина, д. 2, корп. 4, лит. А