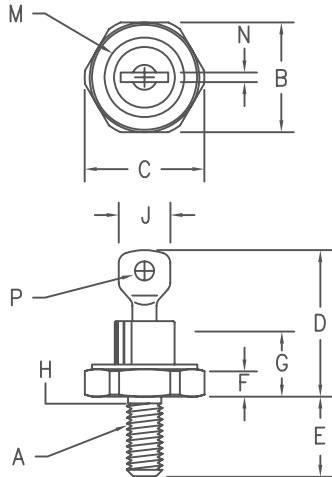


# Silicon Power Rectifier S/R204 Series



**Notes:**

1. 10-32 UNF3A
2. Full threads within 2 1/2 threads
3. Standard Polarity: Stud is Cathode  
Reverse Polarity: Stud is Anode

| Dim. | Inches  |         | Millimeter |         | Notes |
|------|---------|---------|------------|---------|-------|
|      | Minimum | Maximum | Minimum    | Maximum |       |
| A    | ---     | ---     | ---        | ---     | 1     |
| B    | .424    | .437    | 10.77      | 11.10   |       |
| C    | ---     | .505    | ---        | 12.82   |       |
| D    | .600    | .800    | 15.24      | 20.32   |       |
| E    | .422    | .453    | 10.72      | 11.50   |       |
| F    | .075    | .175    | 1.91       | 4.44    |       |
| G    | ---     | .405    | ---        | 10.29   |       |
| H    | .163    | .189    | 4.15       | 4.80    | 2     |
| J    | ---     | .310    | ---        | 7.87    |       |
| M    | ---     | .350    | ---        | 8.89    | Dia   |
| N    | .020    | .065    | .510       | 1.65    |       |
| P    | .070    | .100    | 1.78       | 2.54    | Dia   |

## D0203AA (D04)

| Microsemi Catalog Number Standard | JEDEC Numbers  | Peak Reverse Voltage |
|-----------------------------------|--|----------------------|
|                                   | 1N1199, 1N1199A, 1N1199B   | 50V                  |
| *S20410                           | 1N1200, 1N1200A, 1N1200B<br>1N1201, 1N1201A, 1N1201B                     | 100V<br>150V         |
| *S20420                           | 1N1124,A, 1N1202, 1N1202A, 1N1202B<br>1N1125,A, 1N1203, 1N1203A, 1N1203B | 200V<br>300V         |
| *S20440                           | 1N1126,A, 1N1204, 1N1204A, 1N1204B<br>1N1127,A, 1N1205, 1N1205A, 1N1205B | 400V<br>500V         |
| *S20460                           | 1N1128,A, 1N1206, 1N1206A, 1N1206B                                       | 600V                 |
| *S20480                           |  | 800V                 |
| *S204100                          |  | 1000V                |
| *S204120                          |  | 1200V                |

\*Change S to R in part number for Reverse Polarity  
For JEDEC numbers add R to part number for Reverse Polarity  
NOTE: The Reverse Polarity For the A & B versions may be listed as RA or RB instead of AR or BR

- Glass Passivated Die
- Low Forward Voltage
- 250A Surge Rating
- Glass to metal seal construction
- $V_{RRM}$  to 1200V
- Low cost Non-RoHS package

### Electrical Characteristics

|                                     |                     |  |
|-------------------------------------|---------------------|--|
| Average forward current             | $I_F(AV)$ 12 Amps   | $T_C = 170^\circ C$ , half sine wave, $R_{\theta JC} = 2.5^\circ C/W$<br>8.3ms, half sine, $T_J = 200^\circ C$ |
| Maximum surge current               | $I_{FSM}$ 250 Amps  |  |
| Max $I^2 t$ for fusing              | $I^2 t$ 260 $A^2 s$ | $I_{FM} = 30A$ ; $T_J = 25^\circ C$ *<br>$V_{RRM}, T_J = 25^\circ C$<br>$V_{RRM}, T_J = 150^\circ C$ *         |
| Max peak forward voltage            | $V_{FM}$ 1.2 Volts  |  |
| Max peak reverse current            | $I_{RM}$ 10 $\mu A$ |  |
| Max peak reverse current            | $I_{RM}$ 1.0 mA     |  |
| Max Recommended Operating Frequency | 10kHz               |  |

\*Pulse test: Pulse width 300  $\mu sec$ . Duty cycle 2%

### Thermal and Mechanical Characteristics

|                               |                 |                                   |
|-------------------------------|-----------------|-----------------------------------|
| Storage temperature range     | $T_{STG}$       | $-65^\circ C$ to $200^\circ C$    |
| Operating junction temp range | $T_J$           | $-65^\circ C$ to $200^\circ C$    |
| Maximum thermal resistance    | $R_{\theta JC}$ | 2.5 $^\circ C/W$ Junction to Case |
| Mounting torque               |                 | 25-30 inch pounds                 |
| Weight                        |                 | .16 ounces (5.0 grams) typical    |

# S/R204

Figure 1  
Typical Forward Characteristics

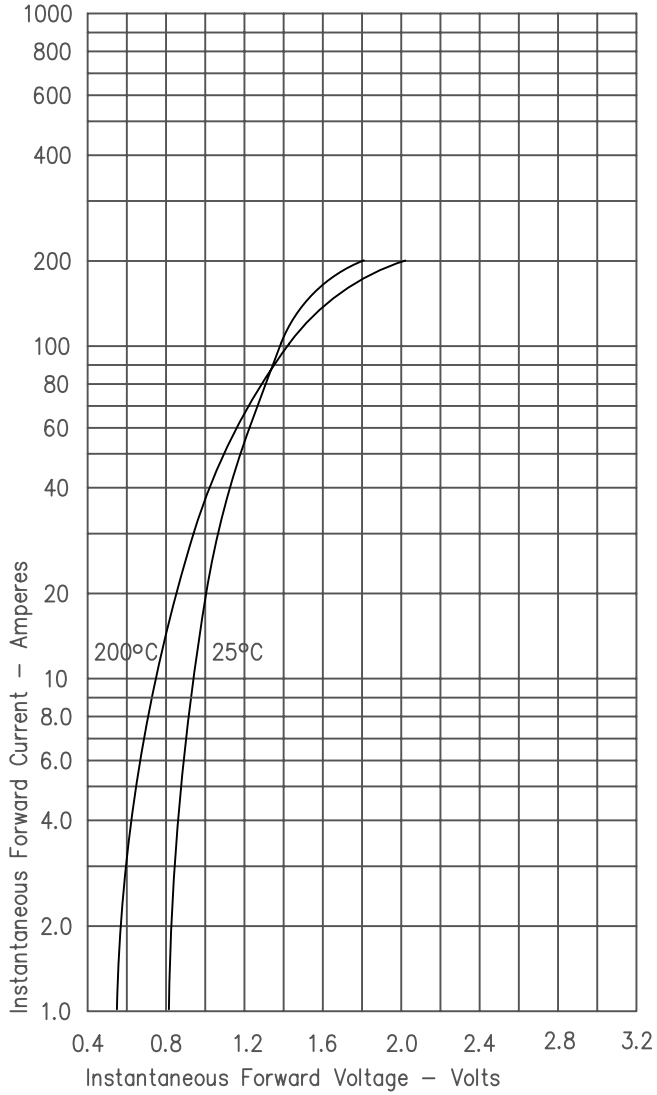


Figure 3  
Forward Current Derating

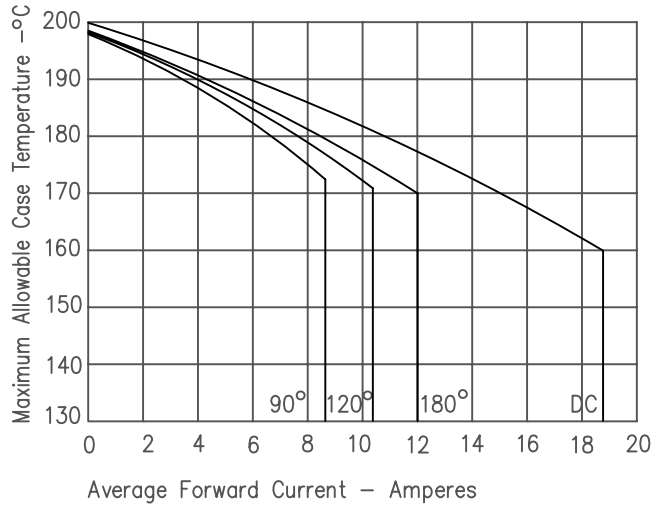


Figure 4  
Maximum Forward Power Dissipation

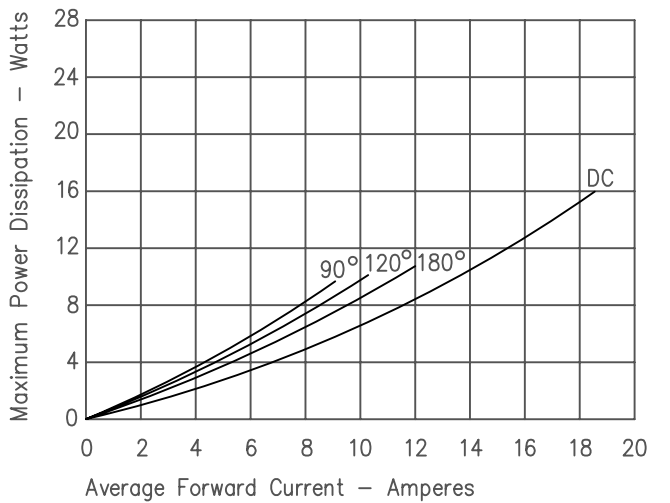


Figure 2  
Typical Reverse Characteristics

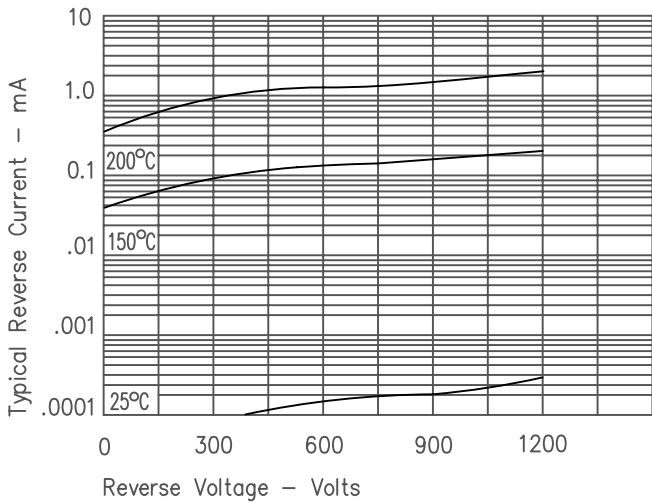
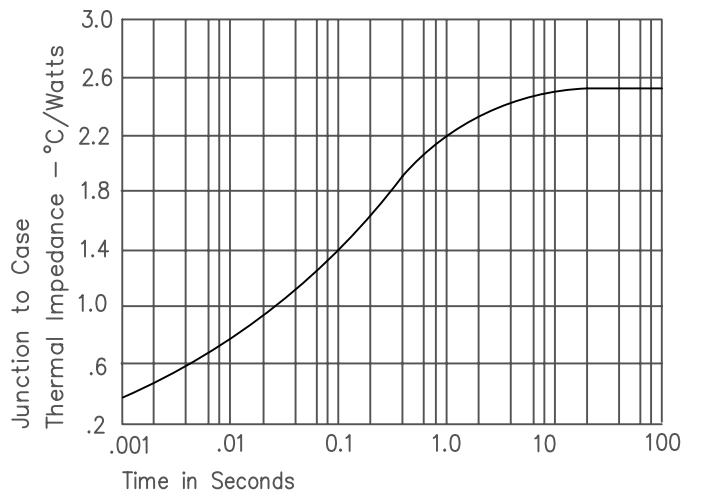


Figure 5  
Transient Thermal Impedance



Компания «Океан Электроники» предлагает заключение долгосрочных отношений при поставках импортных электронных компонентов на взаимовыгодных условиях!

Наши преимущества:

- Поставка оригинальных импортных электронных компонентов напрямую с производств Америки, Европы и Азии, а так же с крупнейших складов мира;
- Широкая линейка поставок активных и пассивных импортных электронных компонентов (более 30 млн. наименований);
- Поставка сложных, дефицитных, либо снятых с производства позиций;
- Оперативные сроки поставки под заказ (от 5 рабочих дней);
- Экспресс доставка в любую точку России;
- Помощь Конструкторского Отдела и консультации квалифицированных инженеров;
- Техническая поддержка проекта, помощь в подборе аналогов, поставка прототипов;
- Поставка электронных компонентов под контролем ВП;
- Система менеджмента качества сертифицирована по Международному стандарту ISO 9001;
- При необходимости вся продукция военного и аэрокосмического назначения проходит испытания и сертификацию в лаборатории (по согласованию с заказчиком);
- Поставка специализированных компонентов военного и аэрокосмического уровня качества (Xilinx, Altera, Analog Devices, Intersil, Interpoint, Microsemi, Actel, Aeroflex, Peregrine, VPT, Syfer, Eurofarad, Texas Instruments, MS Kennedy, Miteq, Cobham, E2V, MA-COM, Hittite, Mini-Circuits, General Dynamics и др.);

Компания «Океан Электроники» является официальным дистрибьютором и эксклюзивным представителем в России одного из крупнейших производителей разъемов военного и аэрокосмического назначения «JONHON», а так же официальным дистрибьютором и эксклюзивным представителем в России производителя высокотехнологичных и надежных решений для передачи СВЧ сигналов «FORSTAR».



## JONHON

«JONHON» (основан в 1970 г.)

Разъемы специального, военного и аэрокосмического назначения:

(Применяются в военной, авиационной, аэрокосмической, морской, железнодорожной, горно- и нефтедобывающей отраслях промышленности)

«FORSTAR» (основан в 1998 г.)

ВЧ соединители, коаксиальные кабели, кабельные сборки и микроволновые компоненты:

(Применяются в телекоммуникациях гражданского и специального назначения, в средствах связи, РЛС, а так же военной, авиационной и аэрокосмической отраслях промышленности).



Телефон: 8 (812) 309-75-97 (многоканальный)

Факс: 8 (812) 320-03-32

Электронная почта: [ocean@oceanchips.ru](mailto:ocean@oceanchips.ru)

Web: <http://oceanchips.ru/>

Адрес: 198099, г. Санкт-Петербург, ул. Калинина, д. 2, корп. 4, лит. А