

# ALCOSWITCH

## DIP Switch

### EDS, EDSP Series

TE Connectivity's (TE) ALCOSWITCH DIP switch EDS and EDSP series are designed for space-saving and streamlined manufacturing with full surface mount products. The EDS and EDSP series are available in standard raised actuators and recessed actuators, both flush and extended versions. The end-stackable design saves space on the PCB and allows for large position counts without sacrificing centerline spacing. Parts are available in both tube and tape & reel packaging, and are available with a top tape seal.



## Applications

- Industrial and Automated Control Boards
- Fire and Security Systems
- Thermostats
- Elevator/Escalator
- Telecommunication Devices

## Electrical

- Current/Voltage rating: 25 mA @ 24 VDC
- Contact resistance: 100 M $\Omega$  max
- Dielectric strength: 500 VAC for 1 minute

## Mechanical

- Actuator force: 1,000 gf max
- Actuator travel: 1 mm
- Life cycles: 2,000 cycles
- Operating temperature: -20° C to +85° C
- Storage temperature: -40° C to +85° C

## Materials

- Base/Cover: High temperature Nylon (UL94-VO)
- Contact: Cu alloy, Au over nickel plated
- Terminal: Brass, Au plated
- Actuator: LCP (UL94 V-O)

## Benefits

- End stackable feature allows for PCB space saving and maintaining a consistent centerline.
- Raised or recessed actuators for design flexibility
- Piano-style actuators for edge of PCB mounting of switch
- Surface Mounted (Gull-wing and J-Lead) options available
- Configurable contact for Push Up or Push Down ON position
- Gold contact plating for high reliability and corrosion resistance
- Tape and reel packaging with top tape seal available for quick pick-and-place assembly

Product Key

Position Count

|    |             |
|----|-------------|
| 01 | 1 Position  |
| 02 | 2 Position  |
| 03 | 3 Position  |
| 04 | 4 Position  |
| 05 | 5 Position  |
| 06 | 6 Position  |
| 07 | 7 Position  |
| 08 | 8 Position  |
| 09 | 9 Position  |
| 10 | 10 Position |
| 12 | 12 Position |

Mounting Style

|    |                         |
|----|-------------------------|
| SG | SMT Gull Wing Terminals |
| SN | SMT J Lead Terminals    |



Environmental Compliance

|     |                    |
|-----|--------------------|
| 04Q | RoHS, Halogen Free |
|-----|--------------------|

Packaging

|    |             |
|----|-------------|
| TU | Tube        |
| TR | Tape & Reel |

Tape Seal

|   |               |
|---|---------------|
| N | No Tape Seal  |
| S | Top Tape Seal |

Actuator

|   |                   |
|---|-------------------|
| N | Raised Actuator   |
| R | Recessed Actuator |

Product Selection Information

| Part Number                 | Description    | Position | Mounting Style | Actuator Type | Sealing       | Packaging   |
|-----------------------------|----------------|----------|----------------|---------------|---------------|-------------|
| <a href="#">2-2319847-2</a> | EDS01SGNNTR04Q | 1        | SMT Gull Wing  | Raised        | No Tape Seal  | Tape & Reel |
| <a href="#">2319847-4</a>   | EDS04SGNNTU04Q | 4        | SMT Gull Wing  | Raised        | No Tape Seal  | Tube        |
| <a href="#">2-2319847-8</a> | EDS07SGNNTR04Q | 7        | SMT Gull Wing  | Raised        | No Tape Seal  | Tape & Reel |
| <a href="#">2319847-8</a>   | EDS08SGNNTU04Q | 8        | SMT Gull Wing  | Raised        | No Tape Seal  | Tube        |
| <a href="#">3-2319847-1</a> | EDS10SGNNTR04Q | 10       | SMT Gull Wing  | Raised        | No Tape Seal  | Tape & Reel |
| <a href="#">2319848-2</a>   | EDS02SGRNTU04Q | 2        | SMT Gull Wing  | Recessed      | No Tape Seal  | Tube        |
| <a href="#">4-2319848-5</a> | EDS03SGRNTR04Q | 3        | SMT Gull Wing  | Recessed      | No Tape Seal  | Tape & Reel |
| <a href="#">6-2319848-8</a> | EDS05SGRSTR04Q | 5        | SMT Gull Wing  | Recessed      | Top Tape Seal | Tape & Reel |
| <a href="#">2-2319848-7</a> | EDS06SGRSTU04Q | 6        | SMT Gull Wing  | Recessed      | Top Tape Seal | Tube        |
| <a href="#">8-2319848-2</a> | EDS09SNRSTR04Q | 9        | SMT J Lead     | Recessed      | Top Tape Seal | Tape & Reel |
| <a href="#">5-2319848-3</a> | EDS12SGRNTR04Q | 12       | SMT Gull Wing  | Recessed      | No Tape Seal  | Tape & Reel |

Dimensions

Part Number 2319847



Product Key

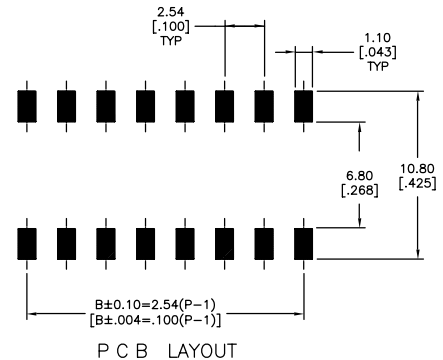
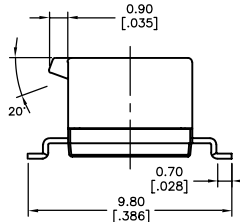
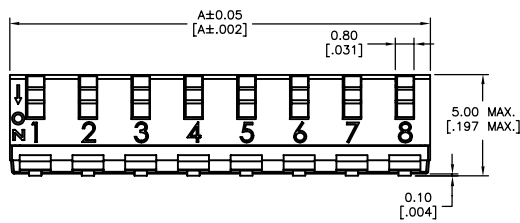
|                       |                         |      |    |    |   |   |   |    |                        |                                 |  |
|-----------------------|-------------------------|------|----|----|---|---|---|----|------------------------|---------------------------------|--|
| <b>Position Count</b> |                         | EDSP | 04 | SG | L | F | S | TR | 04                     | <b>Environmental Compliance</b> |  |
| 02                    | 2 Position              |      |    |    |   |   |   |    | 04Q                    | RoHS Compliant                  |  |
| 04                    | 4 Position              |      |    |    |   |   |   |    | <b>Packaging</b>       |                                 |  |
| 06                    | 6 Position              |      |    |    |   |   |   |    | TU                     | Tube                            |  |
| 08                    | 8 Position              |      |    |    |   |   |   |    | TR                     | Tape & Reel                     |  |
| 10                    | 10 Position             |      |    |    |   |   |   |    | <b>Tape Seal</b>       |                                 |  |
| <b>Mounting Style</b> |                         |      |    |    |   |   |   |    | N                      | No Tape Seal                    |  |
| SG                    | SMT Gull Wing Terminals |      |    |    |   |   |   |    | S                      | Top Tape Seal (Short Only)      |  |
| SN                    | SMT J Lead Terminals    |      |    |    |   |   |   |    | <b>On/Off Position</b> |                                 |  |
| <b>Actuator</b>       |                         |      |    |    |   |   |   |    | N                      | Push Down On                    |  |
| L                     | Long Actuator           |      |    |    |   |   |   |    | F                      | Push Down Off                   |  |
| R                     | Short Actuator          |      |    |    |   |   |   |    |                        |                                 |  |

Product Selection Information

| Part Number                 | Description     | Position | Actuator Type | ON/OFF Position | Sealing       | Packaging   |
|-----------------------------|-----------------|----------|---------------|-----------------|---------------|-------------|
| <a href="#">2319764-1</a>   | EDSP02SGLNNTU04 | 2        | Long          | Push Down ON    | No Tape Seal  | Tube        |
| <a href="#">2319764-2</a>   | EDSP04SGLNNTU04 | 4        | Long          | Push Down ON    | No Tape Seal  | Tube        |
| <a href="#">2319764-3</a>   | EDSP06SGLNNTU04 | 6        | Long          | Push Down ON    | No Tape Seal  | Tube        |
| <a href="#">2319764-4</a>   | EDSP08SGLNNTU04 | 8        | Long          | Push Down ON    | No Tape Seal  | Tube        |
| <a href="#">2319764-5</a>   | EDSP10SGLNNTU04 | 10       | Long          | Push Down ON    | No Tape Seal  | Tube        |
| <a href="#">5-2319764-6</a> | EDSP02SGRFSTR04 | 2        | Short         | Push Down OFF   | Top Tape Seal | Tape & Reel |
| <a href="#">5-2319764-7</a> | EDSP04SGRFSTR04 | 4        | Short         | Push Down OFF   | Top Tape Seal | Tape & Reel |
| <a href="#">5-2319764-8</a> | EDSP06SGRFSTR04 | 6        | Short         | Push Down OFF   | Top Tape Seal | Tape & Reel |
| <a href="#">5-2319764-9</a> | EDSP08SGRFSTR04 | 8        | Short         | Push Down OFF   | Top Tape Seal | Tape & Reel |
| <a href="#">6-2319764-0</a> | EDSP10SGRFSTR04 | 10       | Short         | Push Down OFF   | Top Tape Seal | Tape & Reel |

Dimensions

Part Number 2319764



te.com

©2017 TE Connectivity. All Rights Reserved. TE, ALCOSWITCH, TE Connectivity, and the TE connectivity (logo) are trademarks of the TE Connectivity Ltd. family of companies. Other logos, product and Company names mentioned herein may be trademarks of their respective owners.

While TE has made every reasonable effort to ensure the accuracy of the information in this brochure, TE does not guarantee that it is error-free, nor does TE make any other representation, warranty or guarantee that the information is accurate, correct, reliable or current. TE reserves the right to make any adjustments to the information contained herein at any time without notice. TE expressly disclaims all implied warranties regarding the information contained herein, including, but not limited to, any implied warranties of merchantability or fitness for a particular purpose. The dimensions in this catalog are for reference purposes only and are subject to change without notice. Specifications are subject to change without notice. Consult TE for the latest dimensions and design specifications.

1-1773931-7 BH 08/2017

USA: +1 (800) 522-6752  
 Canada: +1 (905) 475-6222  
 Mexico: +52 (0) 55-1106-0800  
 Latin/S. America: +54 (0) 11-4733-2200  
 Germany: +49 (0) 6251-133-1999  
 UK: +44 (0) 800-267666  
 France: +33 (0) 1-3420-8686  
 The Netherlands: +31 (0) 73-6246-999  
 China: +86 (0) 400-820-6015



Компания «Океан Электроники» предлагает заключение долгосрочных отношений при поставках импортных электронных компонентов на взаимовыгодных условиях!

Наши преимущества:

- Поставка оригинальных импортных электронных компонентов напрямую с производств Америки, Европы и Азии, а так же с крупнейших складов мира;
- Широкая линейка поставок активных и пассивных импортных электронных компонентов (более 30 млн. наименований);
- Поставка сложных, дефицитных, либо снятых с производства позиций;
- Оперативные сроки поставки под заказ (от 5 рабочих дней);
- Экспресс доставка в любую точку России;
- Помощь Конструкторского Отдела и консультации квалифицированных инженеров;
- Техническая поддержка проекта, помощь в подборе аналогов, поставка прототипов;
- Поставка электронных компонентов под контролем ВП;
- Система менеджмента качества сертифицирована по Международному стандарту ISO 9001;
- При необходимости вся продукция военного и аэрокосмического назначения проходит испытания и сертификацию в лаборатории (по согласованию с заказчиком);
- Поставка специализированных компонентов военного и аэрокосмического уровня качества (Xilinx, Altera, Analog Devices, Intersil, Interpoint, Microsemi, Actel, Aeroflex, Peregrine, VPT, Syfer, Eurofarad, Texas Instruments, MS Kennedy, Miteq, Cobham, E2V, MA-COM, Hittite, Mini-Circuits, General Dynamics и др.);

Компания «Океан Электроники» является официальным дистрибьютором и эксклюзивным представителем в России одного из крупнейших производителей разъемов военного и аэрокосмического назначения «**JONHON**», а так же официальным дистрибьютором и эксклюзивным представителем в России производителя высокотехнологичных и надежных решений для передачи СВЧ сигналов «**FORSTAR**».



## JONHON

«**JONHON**» (основан в 1970 г.)

Разъемы специального, военного и аэрокосмического назначения:

(Применяются в военной, авиационной, аэрокосмической, морской, железнодорожной, горно- и нефтедобывающей отраслях промышленности)

«**FORSTAR**» (основан в 1998 г.)

ВЧ соединители, коаксиальные кабели,  
кабельные сборки и микроволновые компоненты:

(Применяются в телекоммуникациях гражданского и специального назначения, в средствах связи, РЛС, а так же военной, авиационной и аэрокосмической отраслях промышленности).



Телефон: 8 (812) 309-75-97 (многоканальный)

Факс: 8 (812) 320-03-32

Электронная почта: [ocean@oceanchips.ru](mailto:ocean@oceanchips.ru)

Web: <http://oceanchips.ru/>

Адрес: 198099, г. Санкт-Петербург, ул. Калинина, д. 2, корп. 4, лит. А