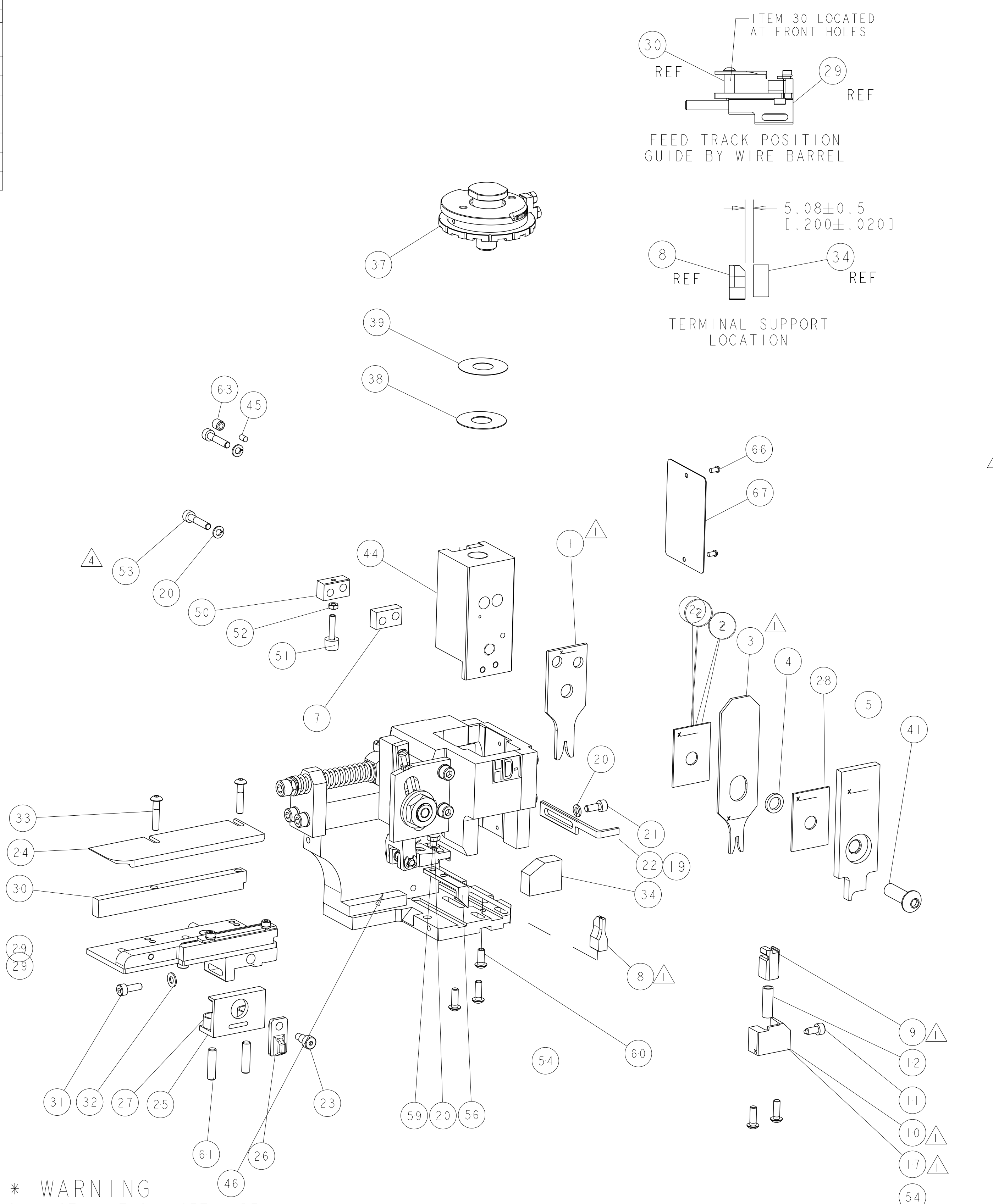


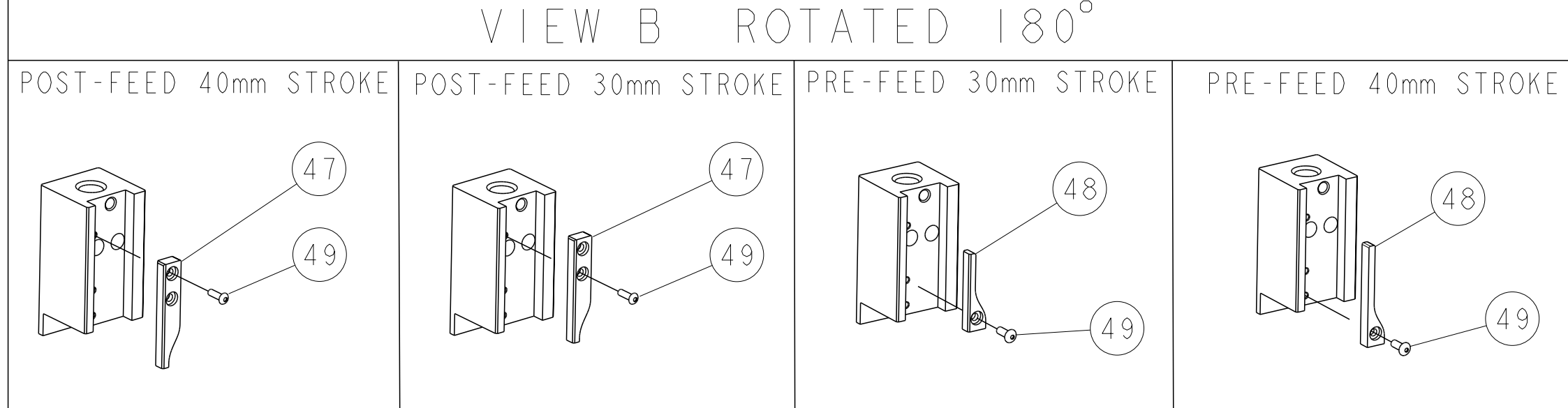
| PART NUMBER | REV | TERMINATOR | FEED TYPE | DESCRIPTION |
|-------------|-----|------------|----------------|--------------------|
| 1528530-1 | B | LEADMAKER | MECH POST FEED | CUTS CARRIER |
| 1528530-2 | B | BENCH | MECH PRE FEED | CUTS CARRIER |
| 1528530-6 | B | LEADMAKER | MECH POST FEED | CONTINUOUS CARRIER |
| 7-1528530-1 | B | LEADMAKER | MECH POST FEED | -1 AND SPARE PARTS |
| 7-1528530-2 | B | BENCH | MECH PRE FEED | -2 AND SPARE PARTS |
| 7-1528530-6 | B | LEADMAKER | MECH POST FEED | -6 AND SPARE PARTS |
| 7-1528530-7 | A | - | - | SPARE PARTS KIT |

| CRIMP DATA | TE TERMINAL | TE CRIMP SPEC |
|---|----------------------------|--|
| TERMINAL NAME: 2.8 mm FASTIN-FASTON TAB | | |
| CRIMP | SIZE | TYPE RANGE |
| WIRE | 1.78 (.070 IN) | F 0.20 - 0.50 mm ² |
| INSUL | 2.29 (.090 IN) | OV 1.15-1.60 [.045-.063 IN] |
| WIRE STRIP LENGTH 3.5-4.1 [.138-.161 IN] | | APPL INSTRUCTIONS 408-8322 & 408-8490 |
| TERMINAL APPL SPEC | 114-18014 | FEED 13.50 [.531 IN] |
| TERMINALS APPLIED | | |
| 963961 | - | - |
| - | - | - |
| - | - | - |
| - | - | - |
| - | - | - |
| WIRE SIZE | CRIMP HEIGHT | REF SETTING |
| 0.50mm ² | 1.21 ±0.03 [.048 ±.001 IN] | C0 |
| 0.35mm ² | 1.14 ±0.03 [.045 ±.001 IN] | C6 |
| 0.25mm ² | 1.10 ±0.03 [.043 ±.001 IN] | C8 |
| 0.20mm ² | 1.08 ±0.03 [.043 ±.001 IN] | D1 |

- △ RECOMMENDED SPARE PARTS
- 2. GREASE RAM, CAM, CAM FOLLOWER AND FEED ROD LIGHTLY
- 3. LUBRICATE DAILY PER THE APPLICATOR INSTRUCTION SHEET SUPPLIED WITH THE APPLICATOR
- △ CUT TO LENGTH AT ASSEMBLY



*** WARNING**
ON INSTALLATION, SET WIRE DISC TO LARGEST WIRE SIZE SETTING. USE OF SETTINGS BELOW MIN. REQUIRED CRIMP HEIGHT SETTING WILL CAUSE DAMAGE TO CRIMP TOOLING.



| -77 | -76 | -72 | -71 | -6 | -2 | -1 | PART NO | DESCRIPTION | ITEM NO |
|-----|-----|-----|-----|----|----|----|---------|-------------|---------|
| - | - | - | - | - | - | - | - | - | 84 |
| - | - | - | - | - | - | - | - | - | 83 |
| - | - | - | - | - | - | - | - | - | 82 |
| - | - | - | - | - | - | - | - | - | 81 |
| - | - | - | - | - | - | - | - | - | 80 |
| - | - | - | - | - | - | - | - | - | 79 |
| - | - | - | - | - | - | - | - | - | 78 |
| - | - | - | - | - | - | - | - | - | 77 |
| - | - | - | - | - | - | - | - | - | 76 |
| - | - | - | - | - | - | - | - | - | 75 |
| - | - | - | - | - | - | - | - | - | 74 |

SET UP GAGE
458637-3

| REV | DATE | BY | CHK | APPD | DESCRIPTION |
|-----|-----------|----|-----|------|-------------------|
| A | 11MAY2005 | MC | FB | | SEE ECO-05-002240 |
| B | 14JUN2010 | MY | TE | | ECR-10-012586 |

| REV | DATE | BY | CHK | APPD | DESCRIPTION | ITEM NO |
|-----|------|----|-----|------|-------------|---------|
| - | - | - | - | - | - | 73 |
| - | - | - | - | - | - | 72 |
| - | - | - | - | - | - | 71 |
| - | - | - | - | - | - | 70 |
| - | - | - | - | - | - | 69 |
| - | - | - | - | - | - | 68 |
| - | - | - | - | - | - | 67 |
| - | - | - | - | - | - | 66 |
| - | - | - | - | - | - | 65 |
| - | - | - | - | - | - | 64 |
| - | - | - | - | - | - | 63 |
| - | - | - | - | - | - | 62 |
| - | - | - | - | - | - | 61 |
| - | - | - | - | - | - | 60 |
| - | - | - | - | - | - | 59 |
| - | - | - | - | - | - | 58 |
| - | - | - | - | - | - | 57 |
| - | - | - | - | - | - | 56 |
| - | - | - | - | - | - | 55 |
| - | - | - | - | - | - | 54 |
| - | - | - | - | - | - | 53 |
| - | - | - | - | - | - | 52 |
| - | - | - | - | - | - | 51 |
| - | - | - | - | - | - | 50 |
| - | - | - | - | - | - | 49 |
| - | - | - | - | - | - | 48 |
| - | - | - | - | - | - | 47 |
| - | - | - | - | - | - | 46 |
| - | - | - | - | - | - | 45 |
| - | - | - | - | - | - | 44 |
| - | - | - | - | - | - | 43 |
| - | - | - | - | - | - | 42 |
| - | - | - | - | - | - | 41 |
| - | - | - | - | - | - | 40 |
| - | - | - | - | - | - | 39 |
| - | - | - | - | - | - | 38 |
| - | - | - | - | - | - | 37 |
| - | - | - | - | - | - | 36 |
| - | - | - | - | - | - | 35 |
| - | - | - | - | - | - | 34 |
| - | - | - | - | - | - | 33 |
| - | - | - | - | - | - | 32 |
| - | - | - | - | - | - | 31 |
| - | - | - | - | - | - | 30 |
| - | - | - | - | - | - | 29 |
| - | - | - | - | - | - | 28 |
| - | - | - | - | - | - | 27 |
| - | - | - | - | - | - | 26 |
| - | - | - | - | - | - | 25 |
| - | - | - | - | - | - | 24 |
| - | - | - | - | - | - | 23 |
| - | - | - | - | - | - | 22 |
| - | - | - | - | - | - | 21 |
| - | - | - | - | - | - | 20 |
| - | - | - | - | - | - | 19 |
| - | - | - | - | - | - | 18 |
| - | - | - | - | - | - | 17 |
| - | - | - | - | - | - | 16 |
| - | - | - | - | - | - | 15 |
| - | - | - | - | - | - | 14 |
| - | - | - | - | - | - | 13 |
| - | - | - | - | - | - | 12 |
| - | - | - | - | - | - | 11 |
| - | - | - | - | - | - | 10 |
| - | - | - | - | - | - | 9 |
| - | - | - | - | - | - | 8 |
| - | - | - | - | - | - | 7 |
| - | - | - | - | - | - | 6 |
| - | - | - | - | - | - | 5 |
| - | - | - | - | - | - | 4 |
| - | - | - | - | - | - | 3 |
| - | - | - | - | - | - | 2 |
| - | - | - | - | - | - | 1 |

THIS IS A CONTROLLED DOCUMENT. ANY CHANGES TO THIS DOCUMENT SHALL BE CONTROLLED THROUGH THE DOCUMENT CONTROL SYSTEM. REVISED EDITIONS SHALL BE CONTROLLED FOR THE LATEST EDITION.

LOC: A DIST: 66

DATE: 14-Jun-10
CHK: J. LOFTHOUSE
APPD: E. BACKHURST
PRODUCT SPEC: NAME: FINE ADJUST SIDE FEED HDI APPLICATOR

DATE: 14-Jun-10
CHK: E. BACKHURST
APPD: F. BACKHURST
PRODUCT SPEC: NAME: FINE ADJUST SIDE FEED HDI APPLICATOR

SIZE: A1 CAGE CODE: 00779 DRAWING NO: 1528530 RESTRICTED TO: B

SCALE: 3:5 SHEET: 1 OF 1 REV: B

Компания «Океан Электроники» предлагает заключение долгосрочных отношений при поставках импортных электронных компонентов на взаимовыгодных условиях!

Наши преимущества:

- Поставка оригинальных импортных электронных компонентов напрямую с производств Америки, Европы и Азии, а так же с крупнейших складов мира;
- Широкая линейка поставок активных и пассивных импортных электронных компонентов (более 30 млн. наименований);
- Поставка сложных, дефицитных, либо снятых с производства позиций;
- Оперативные сроки поставки под заказ (от 5 рабочих дней);
- Экспресс доставка в любую точку России;
- Помощь Конструкторского Отдела и консультации квалифицированных инженеров;
- Техническая поддержка проекта, помощь в подборе аналогов, поставка прототипов;
- Поставка электронных компонентов под контролем ВП;
- Система менеджмента качества сертифицирована по Международному стандарту ISO 9001;
- При необходимости вся продукция военного и аэрокосмического назначения проходит испытания и сертификацию в лаборатории (по согласованию с заказчиком);
- Поставка специализированных компонентов военного и аэрокосмического уровня качества (Xilinx, Altera, Analog Devices, Intersil, Interpoint, Microsemi, Actel, Aeroflex, Peregrine, VPT, Syfer, Eurofarad, Texas Instruments, MS Kennedy, Miteq, Cobham, E2V, MA-COM, Hittite, Mini-Circuits, General Dynamics и др.);

Компания «Океан Электроники» является официальным дистрибьютором и эксклюзивным представителем в России одного из крупнейших производителей разъемов военного и аэрокосмического назначения «**JONHON**», а так же официальным дистрибьютором и эксклюзивным представителем в России производителя высокотехнологичных и надежных решений для передачи СВЧ сигналов «**FORSTAR**».



JONHON

«**JONHON**» (основан в 1970 г.)

Разъемы специального, военного и аэрокосмического назначения:

(Применяются в военной, авиационной, аэрокосмической, морской, железнодорожной, горно- и нефтедобывающей отраслях промышленности)

«**FORSTAR**» (основан в 1998 г.)

ВЧ соединители, коаксиальные кабели, кабельные сборки и микроволновые компоненты:

(Применяются в телекоммуникациях гражданского и специального назначения, в средствах связи, РЛС, а так же военной, авиационной и аэрокосмической отраслях промышленности).



Телефон: 8 (812) 309-75-97 (многоканальный)

Факс: 8 (812) 320-03-32

Электронная почта: ocean@oceanchips.ru

Web: <http://oceanchips.ru/>

Адрес: 198099, г. Санкт-Петербург, ул. Калинина, д. 2, корп. 4, лит. А