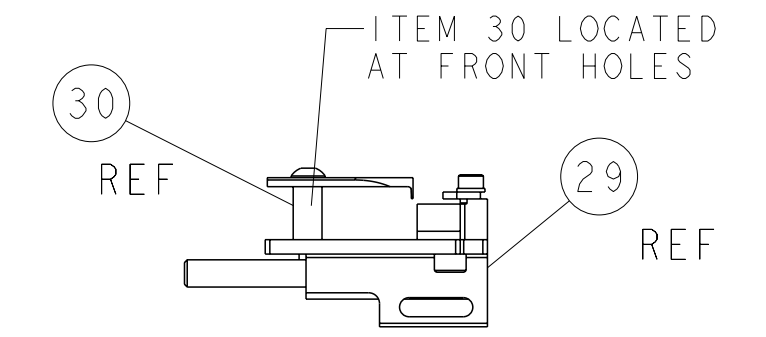


PART NUMBER	REV	TERMINATOR	FEED TYPE	DESCRIPTION
1528530-1	B	LEADMAKER	MECH POST FEED	CUTS CARRIER
1528530-2	B	BENCH	MECH PRE FEED	CUTS CARRIER
1528530-6	B	LEADMAKER	MECH POST FEED	CONTINUOUS CARRIER
7-1528530-1	B	LEADMAKER	MECH POST FEED	-1 AND SPARE PARTS
7-1528530-2	B	BENCH	MECH PRE FEED	-2 AND SPARE PARTS
7-1528530-6	B	LEADMAKER	MECH POST FEED	-6 AND SPARE PARTS
7-1528530-7	A	-	-	SPARE PARTS KIT

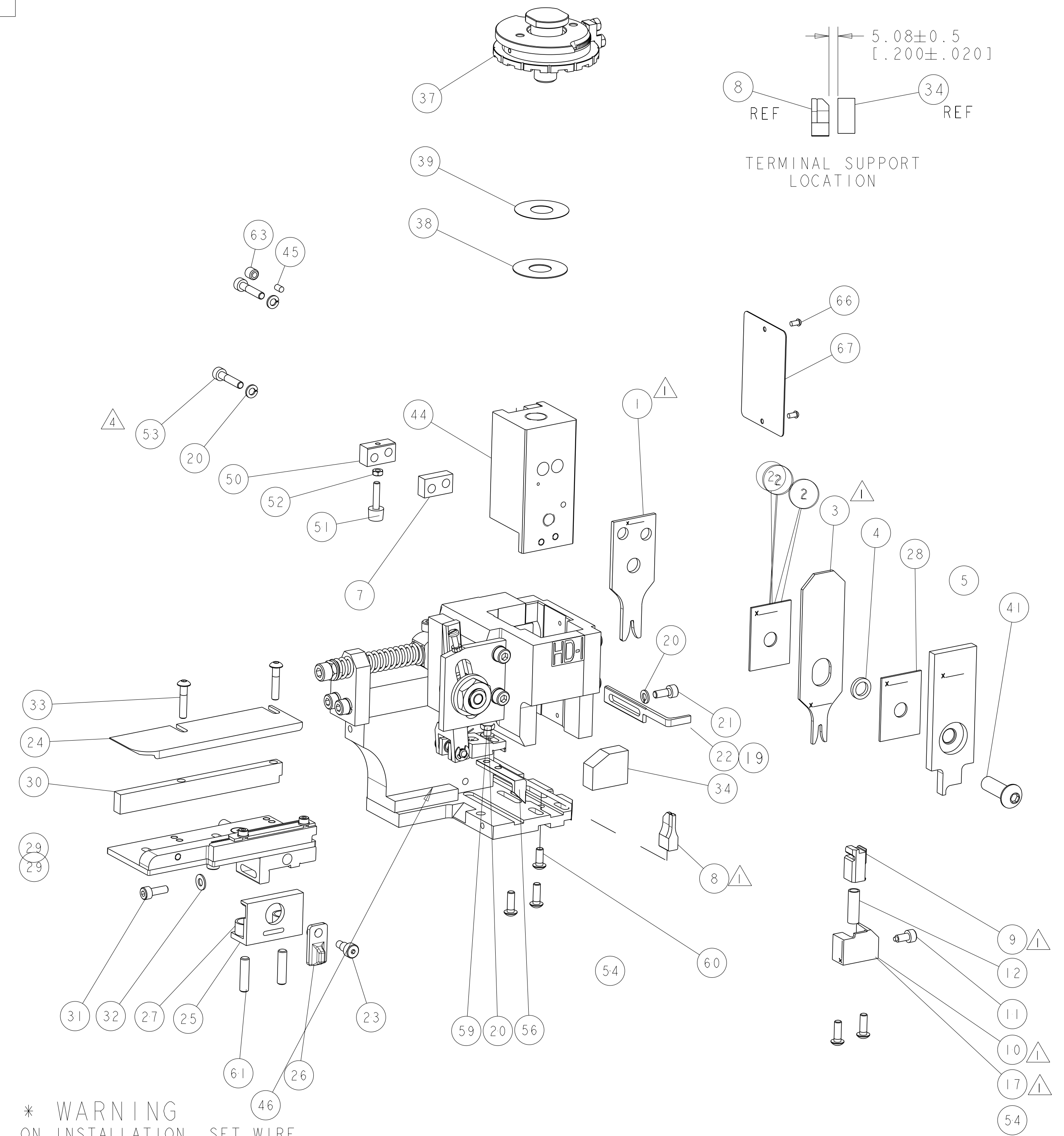
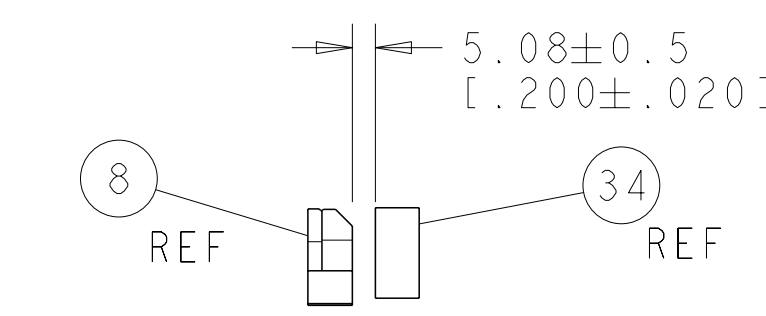
LOC A DIST 66  
**SET UP GAGE 458637-3**

REV	DATE	BY	CHK	DESCRIPTION
A	11 MAY 2005	MC	FB	SEE ECO-05-002240
B	14 JUN 2010	MY	TE	ECR-10-012586

CRIMP DATA	TE TERMINAL	TE CRIMP SPEC
TERMINAL NAME: 2.8 mm FASTIN-FASTON TAB		
CRIMP	SIZE	RANGE
WIRE	1.78 (.070 IN)	0.20 - 0.50 mm <sup>2</sup>
INSUL	2.29 (.090 IN)	1.15-1.60 [.045-.063 IN]
WIRE STRIP LENGTH 3.5-4.1 [.138-.161 IN]		
APPL INSTRUCTIONS 408-8322 & 408-8490		
TERMINAL APPL SPEC	114-18014	FEED 13.50 [.531 IN]
TERMINALS APPLIED		
963961	-	-
0.50mm <sup>2</sup>	1.21 ± 0.03 [.048 ± .001 IN]	C0
0.35mm <sup>2</sup>	1.14 ± 0.03 [.045 ± .001 IN]	C6
0.25mm <sup>2</sup>	1.10 ± 0.03 [.043 ± .001 IN]	C8
0.20mm <sup>2</sup>	1.08 ± 0.03 [.043 ± .001 IN]	D1



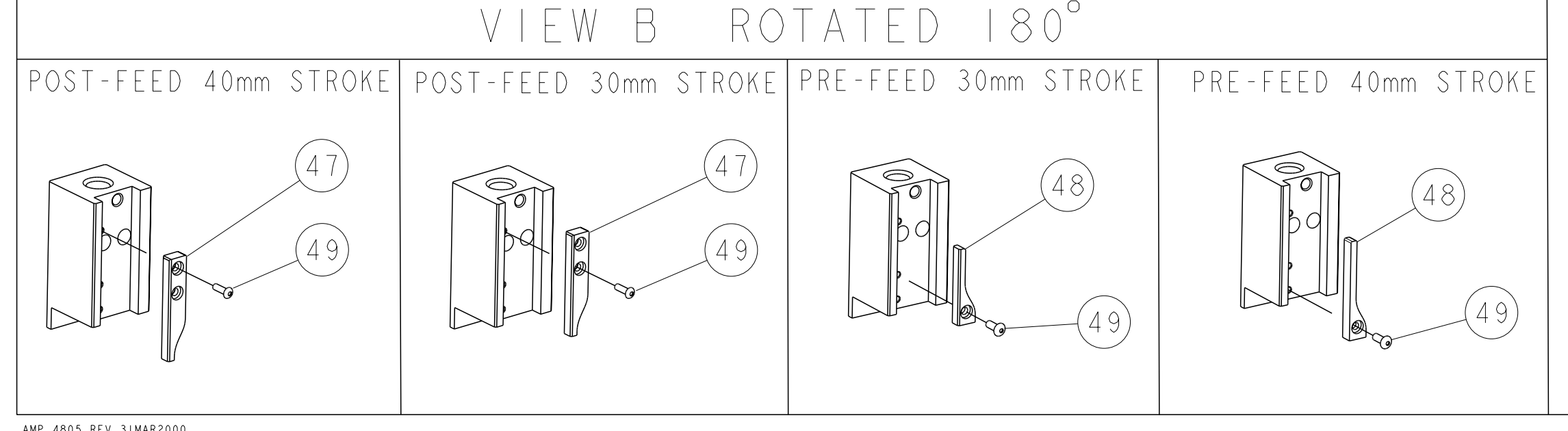
FEEED TRACK POSITION GUIDE BY WIRE BARREL



**\* WARNING**  
 ON INSTALLATION, SET WIRE DISC TO LARGEST WIRE SIZE SETTING. USE OF SETTINGS BELOW MIN. REQUIRED CRIMP HEIGHT SETTING WILL CAUSE DAMAGE TO CRIMP TOOLING.

- △ RECOMMENDED SPARE PARTS
- 2. GREASE RAM, CAM, CAM FOLLOWER AND FEED ROD LIGHTLY
- 3. LUBRICATE DAILY PER THE APPLICATOR INSTRUCTION SHEET SUPPLIED WITH THE APPLICATOR
- △ CUT TO LENGTH AT ASSEMBLY

REV	DATE	BY	CHK	DESCRIPTION	ITEM NO				
-	-	-	-	-	73				
-	-	-	-	-	72				
-	-	-	-	-	71				
-	-	-	-	-	70				
-	-	-	-	-	69				
-	-	-	-	-	68				
-	-	-	-	-	67				
-	-	-	-	-	66				
-	-	-	-	-	65				
-	-	-	-	-	64				
-	-	-	-	-	63				
-	-	-	-	-	62				
-	-	-	-	-	61				
-	-	-	-	-	60				
-	-	-	-	-	59				
-	-	-	-	-	58				
-	-	-	-	-	57				
-	-	-	-	-	56				
-	-	-	-	-	55				
-	-	-	-	-	54				
-	-	-	-	-	53				
-	-	-	-	-	52				
-	-	-	-	-	51				
-	-	-	-	-	50				
-	-	-	-	-	49				
-	-	-	-	-	48				
-	-	-	-	-	47				
-	-	-	-	-	46				
-	-	-	-	-	45				
-	-	-	-	-	44				
-	-	-	-	-	43				
-	-	-	-	-	42				
-	-	-	-	-	41				
-	-	-	-	-	40				
-	-	-	-	-	39				
-	-	-	-	-	38				
-	-	-	-	-	37				
-	-	-	-	-	36				
-	-	-	-	-	35				
-	-	-	-	-	34				
-	-	-	-	-	33				
-	-	-	-	-	32				
-	-	-	-	-	31				
-	-	-	-	-	30				
-	-	-	-	-	29				
-	-	-	-	-	28				
-	-	-	-	-	27				
-	-	-	-	-	26				
-	-	-	-	-	25				
-	-	-	-	-	24				
-	-	-	-	-	23				
-	-	-	-	-	22				
-	-	-	-	-	21				
-	-	-	-	-	20				
-	-	-	-	-	19				
-	-	-	-	-	18				
-	-	-	-	-	17				
-	-	-	-	-	16				
-	-	-	-	-	15				
-	-	-	-	-	14				
-	-	-	-	-	13				
-	-	-	-	-	12				
-	-	-	-	-	11				
-	-	-	-	-	10				
-	-	-	-	-	9				
-	-	-	-	-	8				
-	-	-	-	-	7				
-	-	-	-	-	6				
-	-	-	-	-	5				
-	-	-	-	-	4				
-	-	-	-	-	3				
-	-	-	-	-	2				
-	-	-	-	-	1				
-77	-76	-72	-71	-6	-2	-1	PART NO	DESCRIPTION	ITEM NO
-	-	-	-	-	-	-			84
-	-	-	-	-	-	-			83
-	-	-	-	-	-	-			82
-	-	-	-	-	-	-			81
-	-	-	-	-	-	-			80
-	-	-	-	-	-	-			79
-	-	-	-	-	-	-			78
-	-	-	-	-	-	-			77
-	-	-	-	-	-	-			76
-	-	-	-	-	-	-			75
-	-	-	-	-	-	-			74
-77	-76	-72	-71	-6	-2	-1	PART NO	DESCRIPTION	ITEM NO
-	-	-	-	-	-	-			84
-	-	-	-	-	-	-			83
-	-	-	-	-	-	-			82
-	-	-	-	-	-	-			81
-	-	-	-	-	-	-			80
-	-	-	-	-	-	-			79
-	-	-	-	-	-	-			78
-	-	-	-	-	-	-			77
-	-	-	-	-	-	-			76
-	-	-	-	-	-	-			75
-	-	-	-	-	-	-			74
-77	-76	-72	-71	-6	-2	-1	PART NO	DESCRIPTION	ITEM NO
-	-	-	-	-	-	-			84
-	-	-	-	-	-	-			83
-	-	-	-	-	-	-			82
-	-	-	-	-	-	-			81
-	-	-	-	-	-	-			80
-	-	-	-	-	-	-			79
-	-	-	-	-	-	-			78
-	-	-	-	-	-	-			77
-	-	-	-	-	-	-			76
-	-	-	-	-	-	-			75
-	-	-	-	-	-	-			74
-77	-76	-72	-71	-6	-2	-1	PART NO	DESCRIPTION	ITEM NO
-	-	-	-	-	-	-			84
-	-	-	-	-	-	-			83
-	-	-	-	-	-	-			82
-	-	-	-	-	-	-			81
-	-	-	-	-	-	-			80
-	-	-	-	-	-	-			79
-	-	-	-	-	-	-			78
-	-	-	-	-	-	-			77
-	-	-	-	-	-	-			76
-	-	-	-	-	-	-			75
-	-	-	-	-	-	-			74
-77	-76	-72	-71	-6	-2	-1	PART NO	DESCRIPTION	ITEM NO
-	-	-	-	-	-	-			84
-	-	-	-	-	-	-			83
-	-	-	-	-	-	-			82
-	-	-	-	-	-	-			81
-	-	-	-	-	-	-			80
-	-	-	-	-	-	-			79
-	-	-	-	-	-	-			78
-	-	-	-	-	-	-			77
-	-	-	-	-	-	-			76
-	-	-	-	-	-	-			75
-	-	-	-	-	-	-			74



DIMENSIONS: mm [IN]		TOLERANCES UNLESS OTHERWISE SPECIFIED:	
		9 PLC ±	30 PLC ±
MATERIAL:		3 PLC ±	45 PLC ±
FINISH:		ANGLE ±	ANGLES ±
WEIGHT:		FINISH ±	FINISH ±
CUSTOMER ACCESSIBLE PRODUCTION DRAWING		SCALE 3:5	SHEET 1 OF 1
APVD: <b>E. BACKHURST</b>		DATE: 14-Jun-10	NAME:
DESCRIPTION: FINE ADJUST SIDE FEED HDI APPLICATOR		SIZE:	CAGE CODE:
DRAWING NO: 1528530		DRAWING NO:	DRAWING NO:
REVISION: B		REV:	REV:

Компания «Океан Электроники» предлагает заключение долгосрочных отношений при поставках импортных электронных компонентов на взаимовыгодных условиях!

Наши преимущества:

- Поставка оригинальных импортных электронных компонентов напрямую с производств Америки, Европы и Азии, а так же с крупнейших складов мира;
- Широкая линейка поставок активных и пассивных импортных электронных компонентов (более 30 млн. наименований);
- Поставка сложных, дефицитных, либо снятых с производства позиций;
- Оперативные сроки поставки под заказ (от 5 рабочих дней);
- Экспресс доставка в любую точку России;
- Помощь Конструкторского Отдела и консультации квалифицированных инженеров;
- Техническая поддержка проекта, помощь в подборе аналогов, поставка прототипов;
- Поставка электронных компонентов под контролем ВП;
- Система менеджмента качества сертифицирована по Международному стандарту ISO 9001;
- При необходимости вся продукция военного и аэрокосмического назначения проходит испытания и сертификацию в лаборатории (по согласованию с заказчиком);
- Поставка специализированных компонентов военного и аэрокосмического уровня качества (Xilinx, Altera, Analog Devices, Intersil, Interpoint, Microsemi, Actel, Aeroflex, Peregrine, VPT, Syfer, Eurofarad, Texas Instruments, MS Kennedy, Miteq, Cobham, E2V, MA-COM, Hittite, Mini-Circuits, General Dynamics и др.);

Компания «Океан Электроники» является официальным дистрибьютором и эксклюзивным представителем в России одного из крупнейших производителей разъемов военного и аэрокосмического назначения «JONHON», а так же официальным дистрибьютором и эксклюзивным представителем в России производителя высокотехнологичных и надежных решений для передачи СВЧ сигналов «FORSTAR».



## JONHON

«JONHON» (основан в 1970 г.)

Разъемы специального, военного и аэрокосмического назначения:

(Применяются в военной, авиационной, аэрокосмической, морской, железнодорожной, горно- и нефтедобывающей отраслях промышленности)

«FORSTAR» (основан в 1998 г.)

ВЧ соединители, коаксиальные кабели, кабельные сборки и микроволновые компоненты:

(Применяются в телекоммуникациях гражданского и специального назначения, в средствах связи, РЛС, а так же военной, авиационной и аэрокосмической отраслях промышленности).



Телефон: 8 (812) 309-75-97 (многоканальный)

Факс: 8 (812) 320-03-32

Электронная почта: [ocean@oceanchips.ru](mailto:ocean@oceanchips.ru)

Web: <http://oceanchips.ru/>

Адрес: 198099, г. Санкт-Петербург, ул. Калинина, д. 2, корп. 4, лит. А