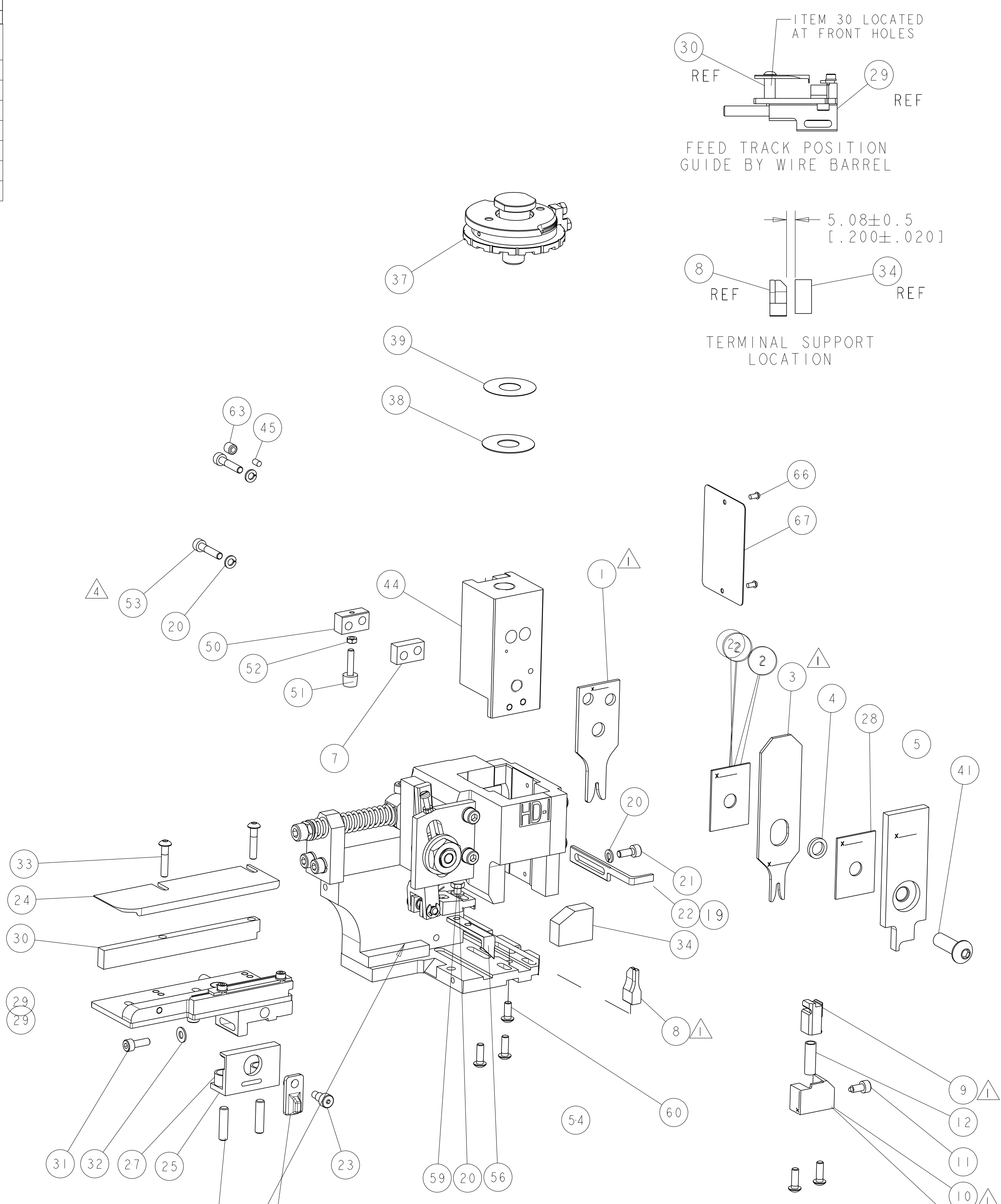


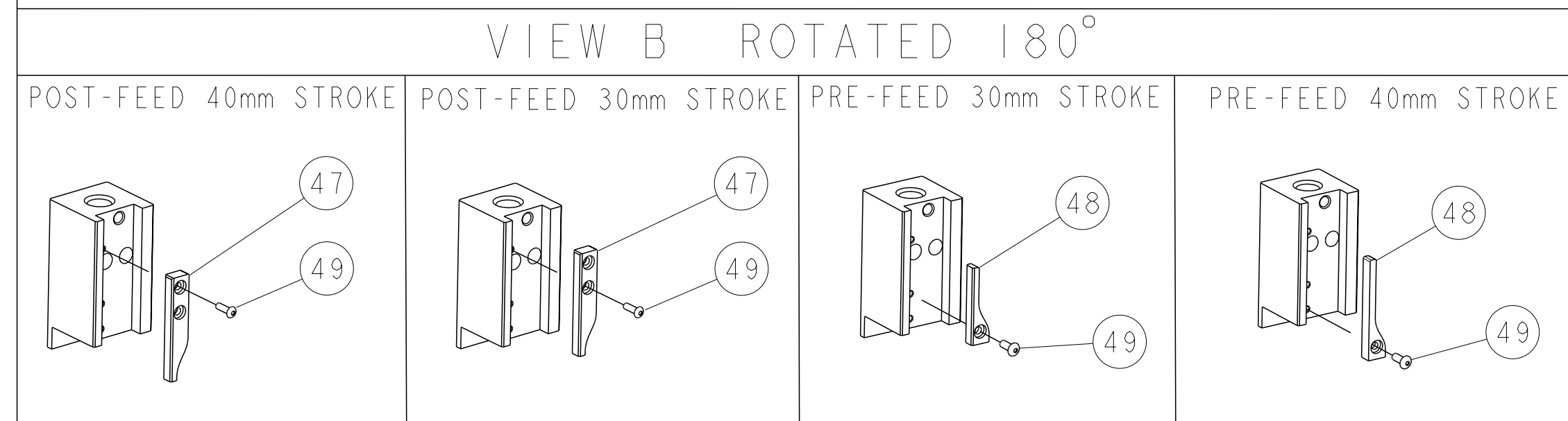
PART NUMBER	REV	TERMINATOR	FEED TYPE	DESCRIPTION
1528530-1	B	LEADMAKER	MECH POST FEED	CUTS CARRIER
1528530-2	B	BENCH	MECH PRE FEED	CUTS CARRIER
1528530-6	B	LEADMAKER	MECH POST FEED	CONTINUOUS CARRIER
7-1528530-1	B	LEADMAKER	MECH POST FEED	-1 AND SPARE PARTS
7-1528530-2	B	BENCH	MECH PRE FEED	-2 AND SPARE PARTS
7-1528530-6	B	LEADMAKER	MECH POST FEED	-6 AND SPARE PARTS
7-1528530-7	A	-	-	SPARE PARTS KIT

CRIMP DATA		TE TERMINAL	TE CRIMP SPEC
TERMINAL NAME: 2.8 mm FASTIN-FASTON TAB			
CRIMP	SIZE	TYPE	RANGE
WIRE	1.78 (.070 IN)	F	0.20 - 0.50 mm ²
INSUL	2.29 (.090 IN)	OV	1.15-1.60 [.045-.063 IN]
WIRE STRIP LENGTH 3.5-4.1 [.138-.161 IN]		APPL INSTRUCTIONS 408-8322 & 408-8490	
TERMINAL APPL SPEC	114-18014	FEED	13.50 [.531 IN]
TERMINALS APPLIED			
963961	-	-	-
-	-	-	-
-	-	-	-
-	-	-	-
-	-	-	-
-	-	-	-
-	-	-	-
WIRE SIZE	CRIMP HEIGHT	REF SETTING	
0.50mm ²	1.21 ±0.03 [.048 ±.001 IN]	C0	
0.35mm ²	1.14 ±0.03 [.045 ±.001 IN]	C6	
0.25mm ²	1.10 ±0.03 [.043 ±.001 IN]	C8	
0.20mm ²	1.08 ±0.03 [.043 ±.001 IN]	D1	

- △ RECOMMENDED SPARE PARTS
- 2. GREASE RAM, CAM, CAM FOLLOWER AND FEED ROD LIGHTLY
- 3. LUBRICATE DAILY PER THE APPLICATOR INSTRUCTION SHEET SUPPLIED WITH THE APPLICATOR
- △ CUT TO LENGTH AT ASSEMBLY



*** WARNING**
ON INSTALLATION, SET WIRE DISC TO LARGEST WIRE SIZE SETTING. USE OF SETTINGS BELOW MIN. REQUIRED CRIMP HEIGHT SETTING WILL CAUSE DAMAGE TO CRIMP TOOLING.



-	-	-	-	-	-	-	-	84
-	-	-	-	-	-	-	-	83
-	-	-	-	-	-	-	-	82
-	-	-	-	-	-	-	-	81
-	-	-	-	-	-	-	-	80
-	-	-	-	-	-	-	-	79
-	-	-	-	-	-	-	-	78
-	-	-	-	-	-	-	-	77
-	-	-	-	-	-	-	-	76
-	-	-	-	-	-	-	-	75
-	-	-	-	-	-	-	-	74
-77	-76	-72	-71	-6	-2	-1	PART NO	ITEM NO
DESCRIPTION								

SET UP GAGE
458637-3

REV	DATE	BY	CHK	APP'D	DESCRIPTION
A	11 MAY 2005				SEE ECO-05-002240
B	14 JUN 2010				ECR-10-012586

REV	DATE	BY	CHK	APP'D	DESCRIPTION	ITEM NO			
-	-	-	-	-	-	73			
-	-	-	-	-	-	72			
-	-	-	-	-	-	71			
-	-	-	-	-	-	70			
-	-	-	-	-	-	69			
-	-	-	-	-	-	68			
-	-	-	-	-	-	67			
-	-	-	-	-	-	66			
-	-	-	-	-	-	65			
-	-	-	-	-	-	64			
-	-	-	-	-	-	63			
-	-	-	-	-	-	62			
-	-	-	-	-	-	61			
-	-	-	-	-	-	60			
-	-	-	-	-	-	59			
-	-	-	-	-	-	58			
-	-	-	-	-	-	57			
-	-	-	-	-	-	56			
-	-	-	-	-	-	55			
-	-	-	-	-	-	54			
-	-	-	-	-	-	53			
-	-	-	-	-	-	52			
-	-	-	-	-	-	51			
-	-	-	-	-	-	50			
-	-	-	-	-	-	49			
-	-	-	-	-	-	48			
-	-	-	-	-	-	47			
-	-	-	-	-	-	46			
-	-	-	-	-	-	45			
-	-	-	-	-	-	44			
-	-	-	-	-	-	43			
-	-	-	-	-	-	42			
-	-	-	-	-	-	41			
-	-	-	-	-	-	40			
-	-	-	-	-	-	39			
-	-	-	-	-	-	38			
-	-	-	-	-	-	37			
-	-	-	-	-	-	36			
-	-	-	-	-	-	35			
-	-	-	-	-	-	34			
-	-	-	-	-	-	33			
-	-	-	-	-	-	32			
-	-	-	-	-	-	31			
-	-	-	-	-	-	30			
-	-	-	-	-	-	29			
-	-	-	-	-	-	28			
-	-	-	-	-	-	27			
-	-	-	-	-	-	26			
-	-	-	-	-	-	25			
-	-	-	-	-	-	24			
-	-	-	-	-	-	23			
-	-	-	-	-	-	22			
-	-	-	-	-	-	21			
-	-	-	-	-	-	20			
-	-	-	-	-	-	19			
-	-	-	-	-	-	18			
-	-	-	-	-	-	17			
-	-	-	-	-	-	16			
-	-	-	-	-	-	15			
-	-	-	-	-	-	14			
-	-	-	-	-	-	13			
-	-	-	-	-	-	12			
-	-	-	-	-	-	11			
-	-	-	-	-	-	10			
-	-	-	-	-	-	9			
-	-	-	-	-	-	8			
-	-	-	-	-	-	7			
-	-	-	-	-	-	6			
-	-	-	-	-	-	5			
-	-	-	-	-	-	4			
-	-	-	-	-	-	3			
-	-	-	-	-	-	2			
-	-	-	-	-	-	1			
-77	-76	-72	-71	-6	-2	-1	PART NO	DESCRIPTION	ITEM NO

THIS IS THE LATEST UNREVISED TECHNICAL DRAWING. REVISED DRAWINGS AND ELECTRICAL DRAWINGS SHALL BE CONTROLLED THROUGH THE DRAWING CONTROL SYSTEM.

LOC: A DIST: 66

DATE: 14-Jun-10

APP'D: E. BACKHURST

PRODUCT SPEC

APPLICATION SPEC

See Table

See Table

SCALE: 3:5

RESTRICTED TO: B

Компания «Океан Электроники» предлагает заключение долгосрочных отношений при поставках импортных электронных компонентов на взаимовыгодных условиях!

Наши преимущества:

- Поставка оригинальных импортных электронных компонентов напрямую с производств Америки, Европы и Азии, а так же с крупнейших складов мира;
- Широкая линейка поставок активных и пассивных импортных электронных компонентов (более 30 млн. наименований);
- Поставка сложных, дефицитных, либо снятых с производства позиций;
- Оперативные сроки поставки под заказ (от 5 рабочих дней);
- Экспресс доставка в любую точку России;
- Помощь Конструкторского Отдела и консультации квалифицированных инженеров;
- Техническая поддержка проекта, помощь в подборе аналогов, поставка прототипов;
- Поставка электронных компонентов под контролем ВП;
- Система менеджмента качества сертифицирована по Международному стандарту ISO 9001;
- При необходимости вся продукция военного и аэрокосмического назначения проходит испытания и сертификацию в лаборатории (по согласованию с заказчиком);
- Поставка специализированных компонентов военного и аэрокосмического уровня качества (Xilinx, Altera, Analog Devices, Intersil, Interpoint, Microsemi, Actel, Aeroflex, Peregrine, VPT, Syfer, Eurofarad, Texas Instruments, MS Kennedy, Miteq, Cobham, E2V, MA-COM, Hittite, Mini-Circuits, General Dynamics и др.);

Компания «Океан Электроники» является официальным дистрибьютором и эксклюзивным представителем в России одного из крупнейших производителей разъемов военного и аэрокосмического назначения «JONHON», а так же официальным дистрибьютором и эксклюзивным представителем в России производителя высокотехнологичных и надежных решений для передачи СВЧ сигналов «FORSTAR».



JONHON

«JONHON» (основан в 1970 г.)

Разъемы специального, военного и аэрокосмического назначения:

(Применяются в военной, авиационной, аэрокосмической, морской, железнодорожной, горно- и нефтедобывающей отраслях промышленности)

«FORSTAR» (основан в 1998 г.)

ВЧ соединители, коаксиальные кабели, кабельные сборки и микроволновые компоненты:

(Применяются в телекоммуникациях гражданского и специального назначения, в средствах связи, РЛС, а так же военной, авиационной и аэрокосмической отраслях промышленности).



Телефон: 8 (812) 309-75-97 (многоканальный)

Факс: 8 (812) 320-03-32

Электронная почта: ocean@oceanchips.ru

Web: <http://oceanchips.ru/>

Адрес: 198099, г. Санкт-Петербург, ул. Калинина, д. 2, корп. 4, лит. А