

THIS DRAWING IS UNPUBLISHED. RELEASED FOR PUBLICATION

8 7 6 5 4 3 2 1

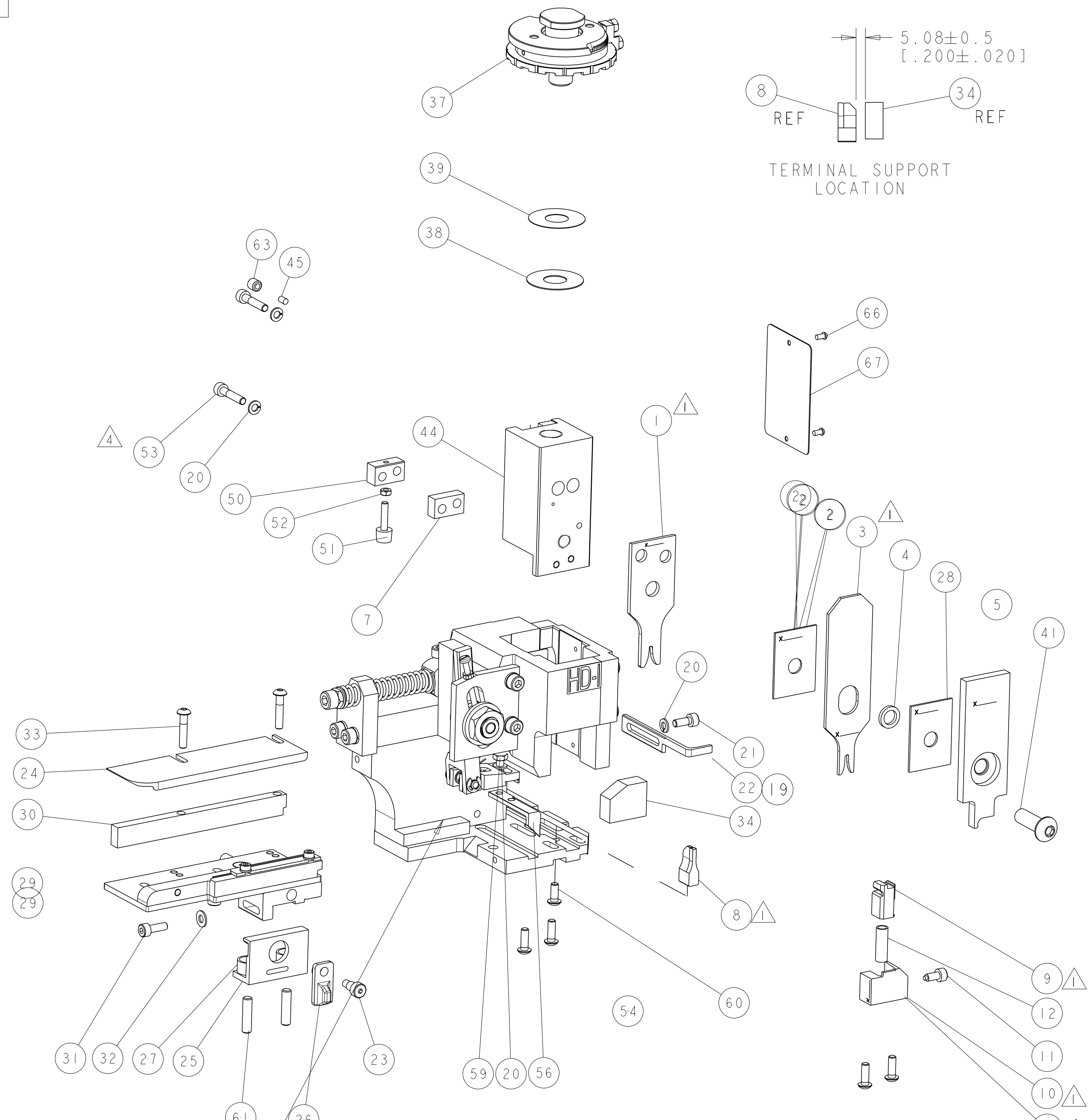
THIS DRAWING IS UNPUBLISHED. RELEASED FOR PUBLICATION 20

© COPYRIGHT 20 BY TYCO ELECTRONICS CORPORATION, ALL RIGHTS RESERVED.

PART NUMBER	REV	TERMINATOR	FEED TYPE	DESCRIPTION
1528530-1	B	LEADMAKER	MECH POST FEED	CUTS CARRIER
1528530-2	B	BENCH	MECH PRE FEED	CUTS CARRIER
1528530-6	B	LEADMAKER	MECH POST FEED	CONTINUOUS CARRIER
7-1528530-1	B	LEADMAKER	MECH POST FEED	-1 AND SPARE PARTS
7-1528530-2	B	BENCH	MECH PRE FEED	-2 AND SPARE PARTS
7-1528530-6	B	LEADMAKER	MECH POST FEED	-6 AND SPARE PARTS
7-1528530-7	A	-	-	SPARE PARTS KIT

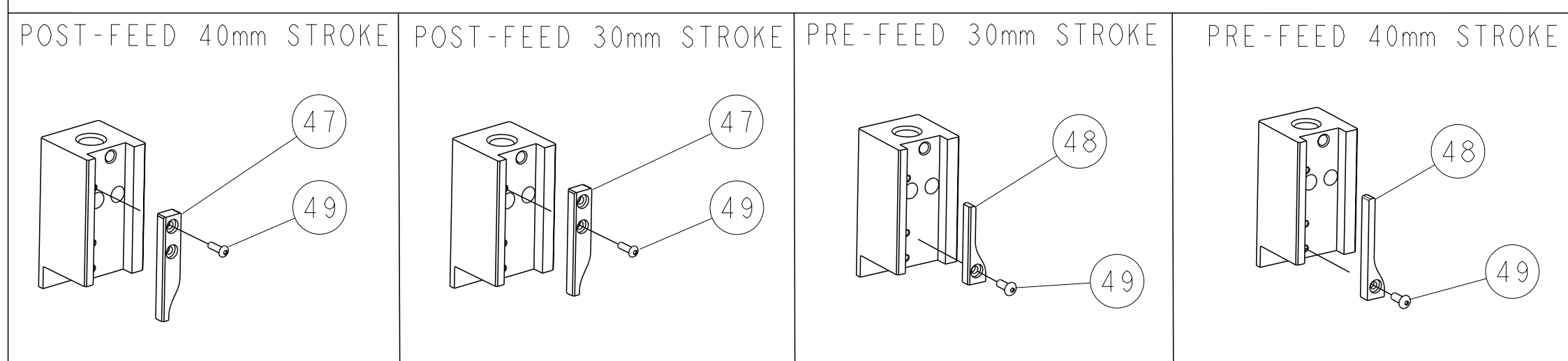
CRIMP DATA	TE TERMINAL	TE CRIMP SPEC
TERMINAL NAME: 2.8 mm FASTIN-FASTON TAB		
CRIMP	SIZE	TYPE
WIRE	1.78 (.070 IN)	F
RANGE 0.20 - 0.50 mm ²		
INSUL	SIZE	TYPE
	2.29 (.090 IN)	OV
RANGE 1.15-1.60 [.045-.063 IN]		
WIRE STRIP LENGTH 3.5-4.1 [.138-.161 IN]		APPL INSTRUCTIONS 408-8322 & 408-8490
TERMINAL APPL SPEC	114-18014	FEED 13.50 [.531 IN]
TERMINALS APPLIED		
963961	-	-
-	-	-
-	-	-
-	-	-
-	-	-
WIRE SIZE	CRIMP HEIGHT	REF SETTING
0.50mm ²	1.21 ±0.03 [.048 ±.001 IN]	C0
0.35mm ²	1.14 ±0.03 [.045 ±.001 IN]	C6
0.25mm ²	1.10 ±0.03 [.043 ±.001 IN]	C8
0.20mm ²	1.08 ±0.03 [.043 ±.001 IN]	D1

- △ RECOMMENDED SPARE PARTS
- 2. GREASE RAM, CAM, CAM FOLLOWER AND FEED ROD LIGHTLY
- 3. LUBRICATE DAILY PER THE APPLICATOR INSTRUCTION SHEET SUPPLIED WITH THE APPLICATOR
- △ CUT TO LENGTH AT ASSEMBLY



*** WARNING**
ON INSTALLATION, SET WIRE DISC TO LARGEST WIRE SIZE SETTING. USE OF SETTINGS BELOW MIN. REQUIRED CRIMP HEIGHT SETTING WILL CAUSE DAMAGE TO CRIMP TOOLING.

VIEW B ROTATED 180°



-77	-76	-72	-71	-6	-2	-1	PART NO	DESCRIPTION	ITEM NO
-	-	-	-	-	-	-			84
-	-	-	-	-	-	-			83
-	-	-	-	-	-	-			82
-	-	-	-	-	-	-			81
-	-	-	-	-	-	-			80
-	-	-	-	-	-	-			79
-	-	-	-	-	-	-			78
-	-	-	-	-	-	-			77
-	-	-	-	-	-	-			76
-	-	-	-	-	-	-			75
-	-	-	-	-	-	-			74

LOC	DIST	REV	DATE	BY	APPD
A	66		11MAY2005	MC	FB
		B	14JUN2010	MY	TE

REV	DATE	DESCRIPTION	ITEM NO						
-	-	-	73						
-	-	-	72						
-	-	-	71						
-	-	-	70						
-	-	-	69						
-	-	-	68						
-	-	-	67						
-	-	-	66						
-	-	-	65						
-	-	-	64						
-	-	-	63						
-	-	-	62						
-	-	-	61						
-	-	-	60						
-	-	-	59						
-	-	-	58						
-	-	-	57						
-	-	-	56						
-	-	-	55						
-	-	-	54						
-	-	-	53						
-	-	-	52						
-	-	-	51						
-	-	-	50						
-	-	-	49						
-	-	-	48						
-	-	-	47						
-	-	-	46						
-	-	-	45						
-	-	-	44						
-	-	-	43						
-	-	-	42						
-	-	-	41						
-	-	-	40						
-	-	-	39						
-	-	-	38						
-	-	-	37						
-	-	-	36						
-	-	-	35						
-	-	-	34						
-	-	-	33						
-	-	-	32						
-	-	-	31						
-	-	-	30						
-	-	-	29						
-	-	-	28						
-	-	-	27						
-	-	-	26						
-	-	-	25						
-	-	-	24						
-	-	-	23						
-	-	-	22						
-	-	-	21						
-	-	-	20						
-	-	-	19						
-	-	-	18						
-	-	-	17						
-	-	-	16						
-	-	-	15						
-	-	-	14						
-	-	-	13						
-	-	-	12						
-	-	-	11						
-	-	-	10						
-	-	-	9						
-	-	-	8						
-	-	-	7						
-	-	-	6						
-	-	-	5						
-	-	-	4						
-	-	-	3						
-	-	-	2						
-	-	-	1						
REV	DATE	DESCRIPTION	ITEM NO						
-77	-76	-72	-71	-6	-2	-1	PART NO	DESCRIPTION	ITEM NO
-	-	-	-	-	-	-			84
-	-	-	-	-	-	-			83
-	-	-	-	-	-	-			82
-	-	-	-	-	-	-			81
-	-	-	-	-	-	-			80
-	-	-	-	-	-	-			79
-	-	-	-	-	-	-			78
-	-	-	-	-	-	-			77
-	-	-	-	-	-	-			76
-	-	-	-	-	-	-			75
-	-	-	-	-	-	-			74

DIMENSIONS: mm [IN]	TOLERANCES UNLESS OTHERWISE SPECIFIED: 9 PLC ± 1 PLC ± 5 PLC ± 4 PLC ± ANGLES ± FINISH ±	DWN CH APVD PRODUCT SPEC APPLICATION SPEC See Table WEIGHT CUSTOMER ACCESSIBLE PRODUCTION DRAWING	14-Jun-10 NAME 14-Jun-10 SIZE CAGE CODE DRAWING NO A 00779 C-1528530 SCALE 3:5 SHEET 1 OF 1 REV B
------------------------	--	--	--

tyco Tyco Electronics
 Harrisburg, PA 17105-3608
FINE ADJUST SIDE FEED HDI APPLICATOR

Компания «Океан Электроники» предлагает заключение долгосрочных отношений при поставках импортных электронных компонентов на взаимовыгодных условиях!

Наши преимущества:

- Поставка оригинальных импортных электронных компонентов напрямую с производств Америки, Европы и Азии, а так же с крупнейших складов мира;
- Широкая линейка поставок активных и пассивных импортных электронных компонентов (более 30 млн. наименований);
- Поставка сложных, дефицитных, либо снятых с производства позиций;
- Оперативные сроки поставки под заказ (от 5 рабочих дней);
- Экспресс доставка в любую точку России;
- Помощь Конструкторского Отдела и консультации квалифицированных инженеров;
- Техническая поддержка проекта, помощь в подборе аналогов, поставка прототипов;
- Поставка электронных компонентов под контролем ВП;
- Система менеджмента качества сертифицирована по Международному стандарту ISO 9001;
- При необходимости вся продукция военного и аэрокосмического назначения проходит испытания и сертификацию в лаборатории (по согласованию с заказчиком);
- Поставка специализированных компонентов военного и аэрокосмического уровня качества (Xilinx, Altera, Analog Devices, Intersil, Interpoint, Microsemi, Actel, Aeroflex, Peregrine, VPT, Syfer, Eurofarad, Texas Instruments, MS Kennedy, Miteq, Cobham, E2V, MA-COM, Hittite, Mini-Circuits, General Dynamics и др.);

Компания «Океан Электроники» является официальным дистрибьютором и эксклюзивным представителем в России одного из крупнейших производителей разъемов военного и аэрокосмического назначения «JONHON», а так же официальным дистрибьютором и эксклюзивным представителем в России производителя высокотехнологичных и надежных решений для передачи СВЧ сигналов «FORSTAR».



JONHON

«JONHON» (основан в 1970 г.)

Разъемы специального, военного и аэрокосмического назначения:

(Применяются в военной, авиационной, аэрокосмической, морской, железнодорожной, горно- и нефтедобывающей отраслях промышленности)

«FORSTAR» (основан в 1998 г.)

ВЧ соединители, коаксиальные кабели, кабельные сборки и микроволновые компоненты:

(Применяются в телекоммуникациях гражданского и специального назначения, в средствах связи, РЛС, а так же военной, авиационной и аэрокосмической отраслях промышленности).



Телефон: 8 (812) 309-75-97 (многоканальный)

Факс: 8 (812) 320-03-32

Электронная почта: ocean@oceanchips.ru

Web: <http://oceanchips.ru/>

Адрес: 198099, г. Санкт-Петербург, ул. Калинина, д. 2, корп. 4, лит. А