

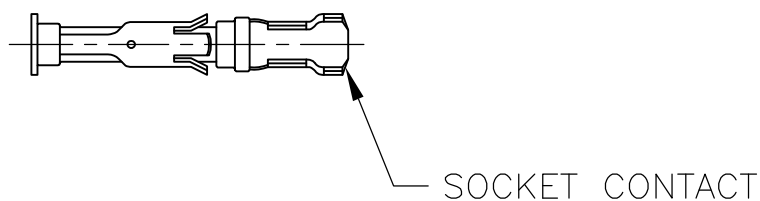
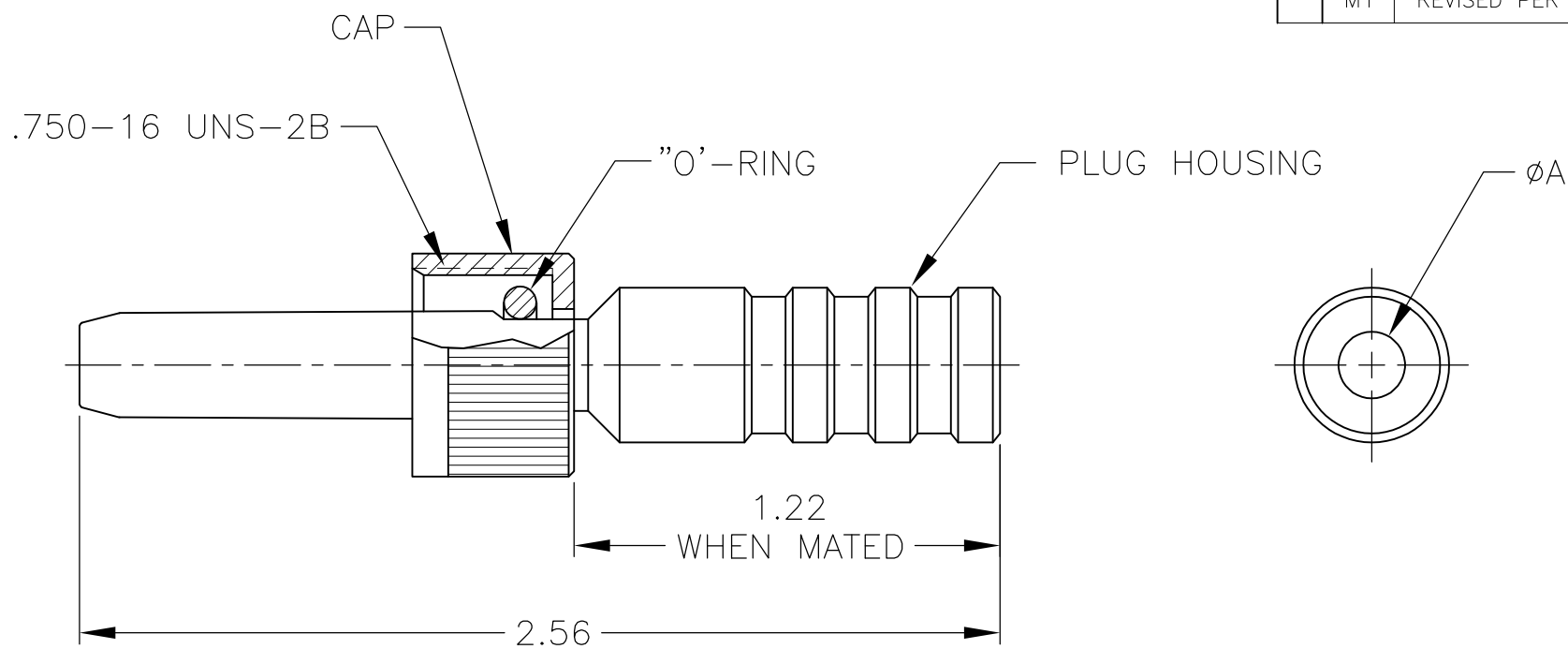
THIS DRAWING IS UNPUBLISHED.

RELEASED FOR PUBLICATION

ALL RIGHTS RESERVED.


© COPYRIGHT - By -

|     |      |           |     |                           |         |     |      |
|-----|------|-----------|-----|---------------------------|---------|-----|------|
| LOC | DIST | REVISIONS |     |                           |         |     |      |
| DF  | SO   | P         | LTR | DESCRIPTION               | DATE    | DWN | APVD |
|     |      | M1        |     | REVISED PER ECO-11-005030 | 11MAR11 | RK  | HMR  |



|          |                  |       |                                  |             |
|----------|------------------|-------|----------------------------------|-------------|
|          | 20-22 AWG        | .302  | 1-66399-0                        | 5-861610-4  |
|          | 16-18 AWG        | .185  | 1-66101-9                        | 5-861610-3  |
|          | 16-18 AWG        | .302  | 1-66101-9                        | 5-861610-2  |
|          | 20-22 AWG        | .185  | 1-66399-0                        | 5-861610-1  |
| OBSOLETE | 14 AWG           | .302  | 66360-2                          | 861610-8    |
| OBSOLETE | 14 AWG           | .185  | 66360-2                          | 861610-7    |
|          | -                | .302  | -                                | 861610-6    |
|          | -                | .185  | -                                | 861610-5    |
|          | 20-22 AWG        | .302  | 66399-1                          | 861610-4    |
|          | 16-18 AWG        | .185  | 66101-2                          | 861610-3    |
|          | 16-18 AWG        | .302  | 66101-2                          | 861610-2    |
|          | 20-22 AWG        | .185  | 66399-1                          | 861610-1    |
|          | SOCKET WIRE SIZE | DIM A | SOCKET CONTACT TYPE III+ QTY = 1 | PART NUMBER |

1. MAX VOLTAGE AFTER PROPER ASSEMBLY: 20 KVDC
2. MATES WITH TYCO P/N'S: 861611, 861753 AND 862197.

|   |        |                              |  |                    |                        |                    |       |       |        |       |     |        |     |                   |   |  |
|---|--------|------------------------------|--|--------------------|------------------------|--------------------|-------|-------|--------|-------|-----|--------|-----|-------------------|---|--|
| THIS DRAWING IS A CONTROLLED DOCUMENT.  |        | DWN<br>C.C.THOMAS<br>11OCT04 |  <b>TE Connectivity</b> |                    |                        |                    |       |       |        |       |     |        |     |                   |   |  |
| DIMENSIONS:<br>INCHES   |        | CHK<br>D.EABY<br>10-12-04    |  |                    |                        |                    |       |       |        |       |     |        |     |                   |   |  |
| TOLERANCES UNLESS OTHERWISE SPECIFIED:  |        | APVD<br>D.EABY<br>10-12-04   | NAME<br>KIT, HI-VOLTAGE PLUG, LGH  |                    |                        |                    |       |       |        |       |     |        |     |                   |   |  |
| <table border="1"> <tr> <td>0 PLC</td> <td>± -</td> </tr> <tr> <td>1 PLC</td> <td>± -</td> </tr> <tr> <td>2 PLC</td> <td>± .01</td> </tr> <tr> <td>3 PLC</td> <td>± .005</td> </tr> <tr> <td>4 PLC</td> <td>± -</td> </tr> <tr> <td>ANGLES</td> <td>± -</td> </tr> </table> |        | 0 PLC                        | ± -  | 1 PLC              | ± -                    | 2 PLC              | ± .01 | 3 PLC | ± .005 | 4 PLC | ± - | ANGLES | ± - | PRODUCT SPEC<br>- | - |  |
| 0 PLC   | ± -    |                              |  |                    |                        |                    |       |       |        |       |     |        |     |                   |   |  |
| 1 PLC   | ± -    |                              |  |                    |                        |                    |       |       |        |       |     |        |     |                   |   |  |
| 2 PLC   | ± .01  |                              |  |                    |                        |                    |       |       |        |       |     |        |     |                   |   |  |
| 3 PLC   | ± .005 |                              |  |                    |                        |                    |       |       |        |       |     |        |     |                   |   |  |
| 4 PLC   | ± -    |                              |  |                    |                        |                    |       |       |        |       |     |        |     |                   |   |  |
| ANGLES  | ± -    |                              |  |                    |                        |                    |       |       |        |       |     |        |     |                   |   |  |
| MATERIAL<br>-   |        | FINISH<br>-                  | APPLICATION SPEC<br>-  | -                  |                        |                    |       |       |        |       |     |        |     |                   |   |  |
|   |        | WEIGHT<br>-                  | SIZE<br>A3   | CAGE CODE<br>00779 | DRAWING NO<br>C-861610 | RESTRICTED TO<br>- |       |       |        |       |     |        |     |                   |   |  |
| CUSTOMER DRAWING  |        |                              | SCALE<br>2:1   | SHEET<br>1 OF 1    | REV<br>M1              |                    |       |       |        |       |     |        |     |                   |   |  |

Компания «Океан Электроники» предлагает заключение долгосрочных отношений при поставках импортных электронных компонентов на взаимовыгодных условиях!

Наши преимущества:

- Поставка оригинальных импортных электронных компонентов напрямую с производств Америки, Европы и Азии, а так же с крупнейших складов мира;
- Широкая линейка поставок активных и пассивных импортных электронных компонентов (более 30 млн. наименований);
- Поставка сложных, дефицитных, либо снятых с производства позиций;
- Оперативные сроки поставки под заказ (от 5 рабочих дней);
- Экспресс доставка в любую точку России;
- Помощь Конструкторского Отдела и консультации квалифицированных инженеров;
- Техническая поддержка проекта, помощь в подборе аналогов, поставка прототипов;
- Поставка электронных компонентов под контролем ВП;
- Система менеджмента качества сертифицирована по Международному стандарту ISO 9001;
- При необходимости вся продукция военного и аэрокосмического назначения проходит испытания и сертификацию в лаборатории (по согласованию с заказчиком);
- Поставка специализированных компонентов военного и аэрокосмического уровня качества (Xilinx, Altera, Analog Devices, Intersil, Interpoint, Microsemi, Actel, Aeroflex, Peregrine, VPT, Syfer, Eurofarad, Texas Instruments, MS Kennedy, Miteq, Cobham, E2V, MA-COM, Hittite, Mini-Circuits, General Dynamics и др.);

Компания «Океан Электроники» является официальным дистрибьютором и эксклюзивным представителем в России одного из крупнейших производителей разъемов военного и аэрокосмического назначения «JONHON», а так же официальным дистрибьютором и эксклюзивным представителем в России производителя высокотехнологичных и надежных решений для передачи СВЧ сигналов «FORSTAR».



## JONHON

«JONHON» (основан в 1970 г.)

Разъемы специального, военного и аэрокосмического назначения:

(Применяются в военной, авиационной, аэрокосмической, морской, железнодорожной, горно- и нефтедобывающей отраслях промышленности)

«FORSTAR» (основан в 1998 г.)

ВЧ соединители, коаксиальные кабели,  
кабельные сборки и микроволновые компоненты:

(Применяются в телекоммуникациях гражданского и специального назначения, в средствах связи, РЛС, а так же военной, авиационной и аэрокосмической отраслях промышленности).



Телефон: 8 (812) 309-75-97 (многоканальный)

Факс: 8 (812) 320-03-32

Электронная почта: [ocean@oceanchips.ru](mailto:ocean@oceanchips.ru)

Web: <http://oceanchips.ru/>

Адрес: 198099, г. Санкт-Петербург, ул. Калинина, д. 2, корп. 4, лит. А