

## Surge protection plug - CTM 2X1- 60DC - 2838542

Please be informed that the data shown in this PDF Document is generated from our Online Catalog. Please find the complete data in the user's documentation. Our General Terms of Use for Downloads are valid (<http://phoenixcontact.com/download>)



LSA-PLUS plug with protective circuit for 2-conductor signal circuits grounded on one side. Nominal voltage: 60 V DC

The illustration shows version CTM 2x1- 24 DC

### Product Features

- ✓ The CTM 10-MAG surge protection magazine can be freely fitted with various protective plugs
- ✓ Can be used in LSA-PLUS disconnect and control strips or CT-TERMIBLOCK
- ✓ Typical installation locations include marshalling distributors
- ✓ Space-saving LSA-PLUS connection technology
- ✓ Modular compact protection for high-density networks



### Key commercial data

Packing unit	1 pc
Weight per Piece (excluding packing)	10.58 GRM
Custom tariff number	85363010
Country of origin	Germany

### Technical data

#### Dimensions

Height	21 mm
Width	9.5 mm
Depth	53.5 mm

#### Ambient conditions

Ambient temperature (operation)	-25 °C ... 75 °C
Degree of protection	IP20

## Surge protection plug - CTM 2X1- 60DC - 2838542

### Technical data

#### General

Housing material	PA
Inflammability class according to UL 94	V0
Color	black
Standards for air and creepage distances	DIN VDE 0110-1
	IEC 60664-1
Surge voltage category	II
Pollution degree	2
Mounting type	On CT-TERMIBLOCK and LSA-PLUS disconnect strip
Type	LSA-PLUS module
Number of positions	2
Direction of action	Line-Line & Line-Earth Ground
Arrester can be tested with CHECKMASTER from software version:	From SW rev. 1.10

#### Protective circuit

IEC test classification	B2
	C1
	C2
	C3
	D1
VDE requirement class	B2
	C1
	C2
	C3
	D1
Nominal voltage $U_N$	60 V DC
Maximum continuous operating voltage $U_C$	$\pm 65$ V DC
	50 V AC
Maximum continuous voltage $U_C$ (wire-ground)	$\pm 65$ V DC
	50 V AC
Nominal current $I_N$	380 mA (25 °C)
Operating effective current $I_C$ at $U_C$	$\leq 70$ $\mu$ A
Residual current $I_{PE}$	$\leq 2$ $\mu$ A
Nominal discharge current $I_n$ (8/20) $\mu$ s (Core-Earth)	5 kA
Total surge current (8/20) $\mu$ s	10 kA
Total surge current (10/350) $\mu$ s	2.5 kA
Max. discharge current $I_{max}$ (8/20) $\mu$ s maximum (Core-Earth)	10 kA (in total)
Nominal pulse current $I_{an}$ (10/1000) $\mu$ s (Core-Earth)	100 A

## Surge protection plug - CTM 2X1- 60DC - 2838542

### Technical data

#### Protective circuit

Impulse discharge current (10/350)µs, peak value $I_{imp}$	1 kA
Output voltage limitation at 1 kV/µs (Core-Earth) spike	≤ 160 V
Output voltage limitation at 1 kV/µs (Core-Earth) static	≤ 160 V
Residual voltage at $I_n$ , (conductor-ground)	≤ 95 V
Residual voltage with $I_{an}$ (10/1000)µs (conductor-ground)	≤ 16 V
Voltage protection level $U_p$ (Core-Earth)	≤ 240 V (C2, 10 kV/5 kA, spike)
	≤ 85 V (C2, 10 kV/5 kA, static)
	≤ 150 V (C3, 7.5 kV/100 A, spike)
	≤ 16 V (C3, 7.5 kV/100 A, static)
Response time $t_A$ (Core-Earth)	≤ 1 ns
Input attenuation $a_E$ , asym.	0.3 dB (≤ 500 kHz)
Cut-off frequency $f_g$ (3 dB), asym. (PE) in 100 Ohm system	2 MHz
Capacity (Core-Earth)	1 nF ( $f=1$ MHz / $V_R=0$ V)
Resistance in series	3.3 Ω 10 %
	3.3 Ω
Surge protection fault message	None
Surge current resistance (conductor-ground)	C2 (4 kV / 2 kA)
	C3 - 100 A
	B2 - 4 kV/100 A
	D1 - 1 kA
Alternating current carrying capacity (conductor-ground)	5 A - 1 s

#### Connection data

Connection method	can be plugged into COMTRAB-TERMIBLOCK and LSA-PLUS disconnect and switching strips
Connection type IN	COMTRAB plug-in system
Connection type OUT	COMTRAB plug-in system
Connection method	LSA-PLUS

#### Connection, equipotential bonding

Connection method	Spring contact
-------------------	----------------

#### Standards and Regulations

Standards/regulations	IEC 61643-21
-----------------------	--------------

#### Classifications

eCl@ss

eCl@ss 4.0	27140201
------------	----------

# Surge protection plug - CTM 2X1- 60DC - 2838542

## Classifications

### eCl@ss

eCl@ss 4.1	27130801
eCl@ss 5.0	27130801
eCl@ss 5.1	27130801
eCl@ss 6.0	27130807
eCl@ss 7.0	27130807
eCl@ss 8.0	27130807

### ETIM

ETIM 2.0	EC000943
ETIM 3.0	EC000943
ETIM 4.0	EC000943
ETIM 5.0	EC000943

### UNSPSC

UNSPSC 6.01	30212010
UNSPSC 7.0901	39121610
UNSPSC 11	39121610
UNSPSC 12.01	39121610
UNSPSC 13.2	39121620

## Approvals

### Approvals

---

#### Approvals

GOST / UL Listed

---

#### Ex Approvals

---

Approvals submitted

---

### Approval details

GOST 
--

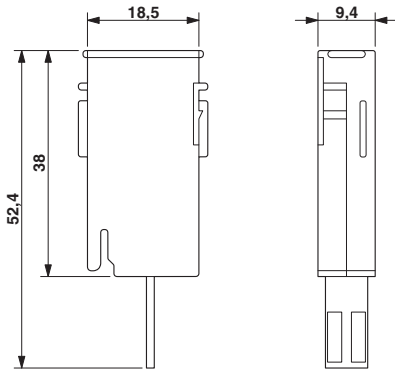
# Surge protection plug - CTM 2X1- 60DC - 2838542

## Approvals

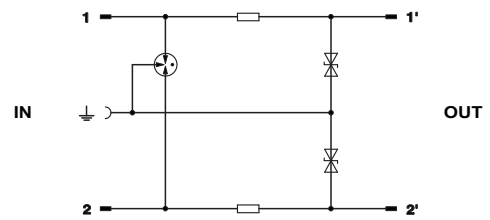


## Drawings

Dimensioned drawing



Circuit diagram



Компания «Океан Электроники» предлагает заключение долгосрочных отношений при поставках импортных электронных компонентов на взаимовыгодных условиях!

Наши преимущества:

- Поставка оригинальных импортных электронных компонентов напрямую с производств Америки, Европы и Азии, а так же с крупнейших складов мира;
- Широкая линейка поставок активных и пассивных импортных электронных компонентов (более 30 млн. наименований);
- Поставка сложных, дефицитных, либо снятых с производства позиций;
- Оперативные сроки поставки под заказ (от 5 рабочих дней);
- Экспресс доставка в любую точку России;
- Помощь Конструкторского Отдела и консультации квалифицированных инженеров;
- Техническая поддержка проекта, помощь в подборе аналогов, поставка прототипов;
- Поставка электронных компонентов под контролем ВП;
- Система менеджмента качества сертифицирована по Международному стандарту ISO 9001;
- При необходимости вся продукция военного и аэрокосмического назначения проходит испытания и сертификацию в лаборатории (по согласованию с заказчиком);
- Поставка специализированных компонентов военного и аэрокосмического уровня качества (Xilinx, Altera, Analog Devices, Intersil, Interpoint, Microsemi, Actel, Aeroflex, Peregrine, VPT, Syfer, Eurofarad, Texas Instruments, MS Kennedy, Miteq, Cobham, E2V, MA-COM, Hittite, Mini-Circuits, General Dynamics и др.);

Компания «Океан Электроники» является официальным дистрибьютором и эксклюзивным представителем в России одного из крупнейших производителей разъемов военного и аэрокосмического назначения «**JONHON**», а так же официальным дистрибьютором и эксклюзивным представителем в России производителя высокотехнологичных и надежных решений для передачи СВЧ сигналов «**FORSTAR**».



## JONHON

«**JONHON**» (основан в 1970 г.)

Разъемы специального, военного и аэрокосмического назначения:

(Применяются в военной, авиационной, аэрокосмической, морской, железнодорожной, горно- и нефтедобывающей отраслях промышленности)

«**FORSTAR**» (основан в 1998 г.)

ВЧ соединители, коаксиальные кабели,  
кабельные сборки и микроволновые компоненты:

(Применяются в телекоммуникациях гражданского и специального назначения, в средствах связи, РЛС, а так же военной, авиационной и аэрокосмической отраслях промышленности).



Телефон: 8 (812) 309-75-97 (многоканальный)

Факс: 8 (812) 320-03-32

Электронная почта: [ocean@oceanchips.ru](mailto:ocean@oceanchips.ru)

Web: <http://oceanchips.ru/>

Адрес: 198099, г. Санкт-Петербург, ул. Калинина, д. 2, корп. 4, лит. А