

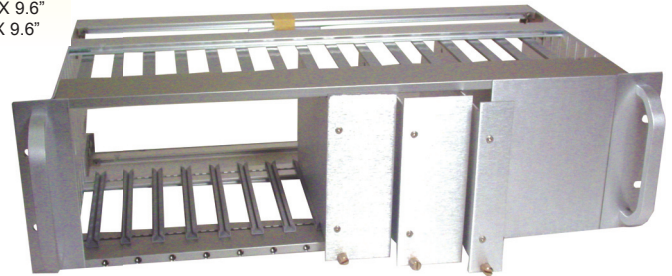
CCM13S/90 - shown fully assembled includes dress panels and handles

## Universal Card-Mount System

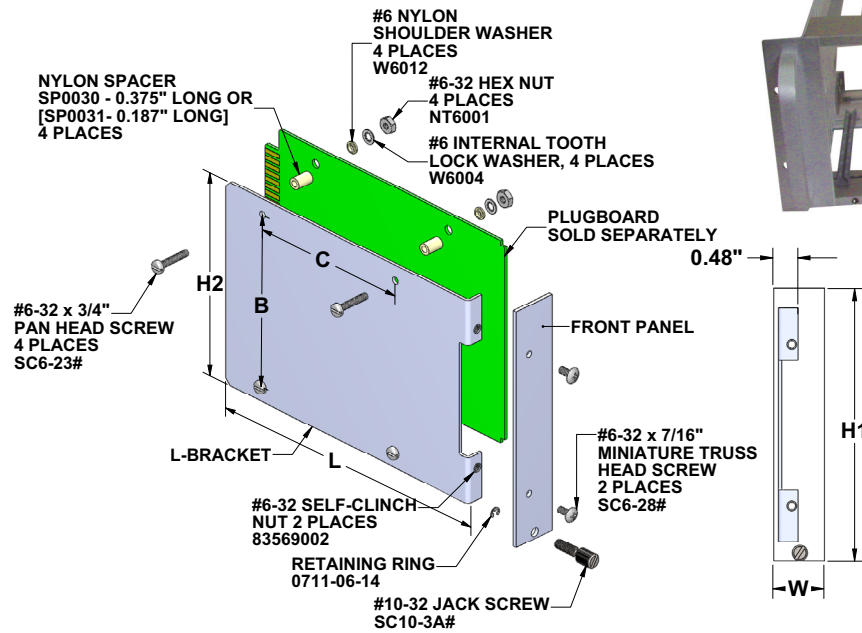
- Racks sold fully assembled only
- 3U, 4U and 6U Versions
- All racks include 16 slots on 1.0" centers
- Modules sold separately unassembled, easy to customize
- Modules of different width all in one rack, 1.0" to 4.0"
- Rear "T"-Struts included for mounting of connectors or backplanes (Vector P/N HD34)
- Aluminum plate slides into card guide
- Rack handles and dress panels included

### Assembled Card Mount Subracks

Part No.	Rack outer Dimensions	# of Card Guides	Versions	Card Size
CCM13S/90	3U (5.25") X 19"W X 9"D	16 pair on 1" centers	Assembled	4.5" X 6.5"
CCM14S/90	3U (5.25") X 19"W X 12"D	16 pair on 1" centers	Assembled	4.5" X 9.6"
CCM15S/90	4U (7.00") X 19"W X 12"D	16 pair on 1" centers	Assembled	6.25" X 9.6"
CCM18S/90	6U (10.5") X 19"W X 15.75"D	16 pair on 1" centers	Assembled	9.0" X 9.6"



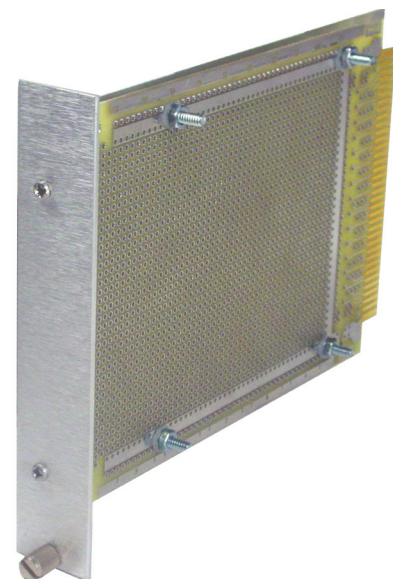
CCM13S/90 - shown with CM45A65-1 and CM45A65-2



Card Mount Module Exploded View

### Card Mount Modules

Part No.	Height		Width		Length		Module Rack
	H1	H2	W	L	B	C	
CM45A65-1	5.25"	4.5"	1.0"	6.57"	3.8"	3.6"	CCM13S
CM45A65-2	5.25"	4.5"	2.0"	6.57"	3.8"	3.6"	CCM13S
CM45A65-4	5.25"	4.5"	4.0"	6.57"	3.8"	3.6"	CCM13S
CM45B95-1	5.25"	4.5"	1.0"	9.57"	3.8"	6.6"	CCM14S
CM45B95-2	5.25"	4.5"	2.0"	9.57"	3.8"	6.6"	CCM14S
CM45B95-4	5.25"	4.5"	4.0"	9.57"	3.8"	6.6"	CCM14S
CM62F95-1	7.0"	6.25"	1.0"	9.57"	5.55"	6.6"	CCM15S
CM62F95-2	7.0"	6.25"	2.0"	9.57"	5.55"	6.6"	CCM15S
CM62F95-4	7.0"	6.25"	4.0"	9.57"	5.55"	6.6"	CCM15S
CM90F95-1	10.5"	9.75"	1.0"	9.57"	9.05"	6.6"	CCM18S
CM90F95-2	10.5"	9.75"	2.0"	9.57"	9.05"	6.6"	CCM18S
CM90F95-4	10.5"	9.75"	4.0"	9.57"	9.05"	6.6"	CCM18S



Card Mount Module Plugboard™ sold separately

EIA Subracks



Компания «Океан Электроники» предлагает заключение долгосрочных отношений при поставках импортных электронных компонентов на взаимовыгодных условиях!

Наши преимущества:

- Поставка оригинальных импортных электронных компонентов напрямую с производств Америки, Европы и Азии, а так же с крупнейших складов мира;
- Широкая линейка поставок активных и пассивных импортных электронных компонентов (более 30 млн. наименований);
- Поставка сложных, дефицитных, либо снятых с производства позиций;
- Оперативные сроки поставки под заказ (от 5 рабочих дней);
- Экспресс доставка в любую точку России;
- Помощь Конструкторского Отдела и консультации квалифицированных инженеров;
- Техническая поддержка проекта, помощь в подборе аналогов, поставка прототипов;
- Поставка электронных компонентов под контролем ВП;
- Система менеджмента качества сертифицирована по Международному стандарту ISO 9001;
- При необходимости вся продукция военного и аэрокосмического назначения проходит испытания и сертификацию в лаборатории (по согласованию с заказчиком);
- Поставка специализированных компонентов военного и аэрокосмического уровня качества (Xilinx, Altera, Analog Devices, Intersil, Interpoint, Microsemi, Actel, Aeroflex, Peregrine, VPT, Syfer, Eurofarad, Texas Instruments, MS Kennedy, Miteq, Cobham, E2V, MA-COM, Hittite, Mini-Circuits, General Dynamics и др.);

Компания «Океан Электроники» является официальным дистрибьютором и эксклюзивным представителем в России одного из крупнейших производителей разъемов военного и аэрокосмического назначения «**JONHON**», а так же официальным дистрибьютором и эксклюзивным представителем в России производителя высокотехнологичных и надежных решений для передачи СВЧ сигналов «**FORSTAR**».



## JONHON

«**JONHON**» (основан в 1970 г.)

Разъемы специального, военного и аэрокосмического назначения:

(Применяются в военной, авиационной, аэрокосмической, морской, железнодорожной, горно- и нефтедобывающей отраслях промышленности)

«**FORSTAR**» (основан в 1998 г.)

ВЧ соединители, коаксиальные кабели,  
кабельные сборки и микроволновые компоненты:

(Применяются в телекоммуникациях гражданского и специального назначения, в средствах связи, РЛС, а так же военной, авиационной и аэрокосмической отраслях промышленности).



Телефон: 8 (812) 309-75-97 (многоканальный)

Факс: 8 (812) 320-03-32

Электронная почта: [ocean@oceanchips.ru](mailto:ocean@oceanchips.ru)

Web: <http://oceanchips.ru/>

Адрес: 198099, г. Санкт-Петербург, ул. Калинина, д. 2, корп. 4, лит. А