

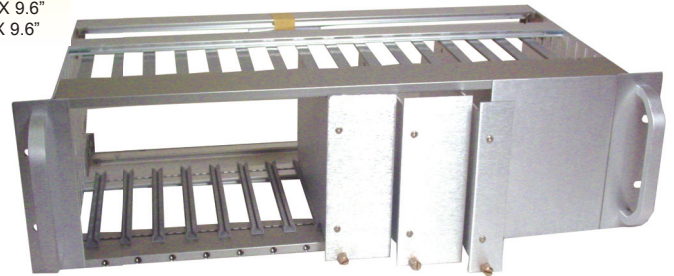
CCM13S/90 - shown fully assembled includes dress panels and handles

Universal Card-Mount System

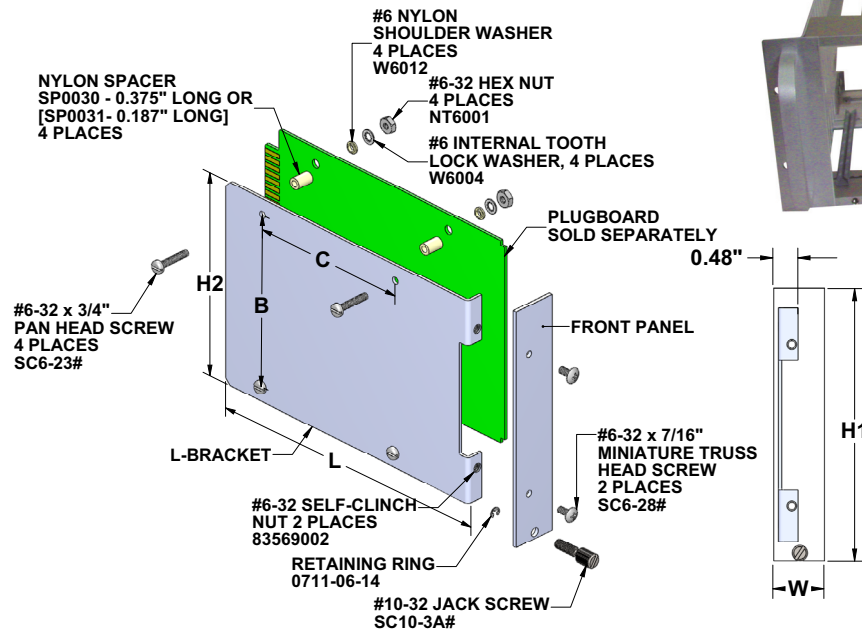
- Racks sold fully assembled only
- 3U, 4U and 6U Versions
- All racks include 16 slots on 1.0" centers
- Modules sold separately unassembled, easy to customize
- Modules of different width all in one rack, 1.0" to 4.0"
- Rear "T"-Struts included for mounting of connectors or backplanes (Vector P/N HD34)
- Aluminum plate slides into card guide
- Rack handles and dress panels included

Assembled Card Mount Subracks

| Part No. | Rack outer Dimensions | # of Card Guides | Versions | Card Size |
|-----------|----------------------------|-----------------------|-----------|--------------|
| CCM13S/90 | 3U (5.25" X 19"W X 9"D | 16 pair on 1" centers | Assembled | 4.5" X 6.5" |
| CCM14S/90 | 3U (5.25" X 19"W X 12"D | 16 pair on 1" centers | Assembled | 4.5" X 9.6" |
| CCM15S/90 | 4U (7.00" X 19"W X 12"D | 16 pair on 1" centers | Assembled | 6.25" X 9.6" |
| CCM18S/90 | 6U (10.5" X 19"W X 15.75"D | 16 pair on 1" centers | Assembled | 9.0" X 9.6" |



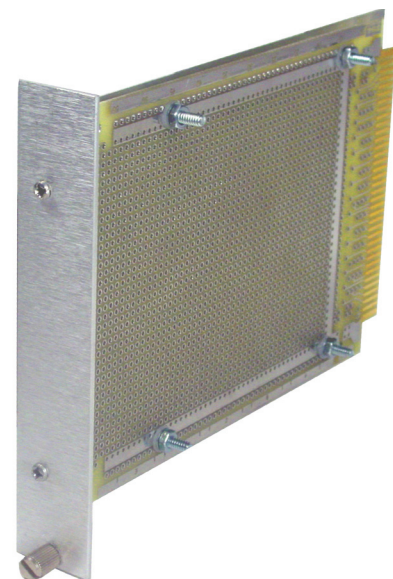
CCM13S/90 - shown with CM45A65-1 and CM45A65-2



Card Mount Module Exploded View

Card Mount Modules

| Part No. | Height | | Width | | Length | | Module Rack |
|-----------|--------|-------|-------|-------|--------|------|-------------|
| | H1 | H2 | W | L | B | C | |
| CM45A65-1 | 5.25" | 4.5" | 1.0" | 6.57" | 3.8" | 3.6" | CCM13S |
| CM45A65-2 | 5.25" | 4.5" | 2.0" | 6.57" | 3.8" | 3.6" | CCM13S |
| CM45A65-4 | 5.25" | 4.5" | 4.0" | 6.57" | 3.8" | 3.6" | CCM13S |
| CM45B95-1 | 5.25" | 4.5" | 1.0" | 9.57" | 3.8" | 6.6" | CCM14S |
| CM45B95-2 | 5.25" | 4.5" | 2.0" | 9.57" | 3.8" | 6.6" | CCM14S |
| CM45B95-4 | 5.25" | 4.5" | 4.0" | 9.57" | 3.8" | 6.6" | CCM14S |
| CM62F95-1 | 7.0" | 6.25" | 1.0" | 9.57" | 5.55" | 6.6" | CCM15S |
| CM62F95-2 | 7.0" | 6.25" | 2.0" | 9.57" | 5.55" | 6.6" | CCM15S |
| CM62F95-4 | 7.0" | 6.25" | 4.0" | 9.57" | 5.55" | 6.6" | CCM15S |
| CM90F95-1 | 10.5" | 9.75" | 1.0" | 9.57" | 9.05" | 6.6" | CCM18S |
| CM90F95-2 | 10.5" | 9.75" | 2.0" | 9.57" | 9.05" | 6.6" | CCM18S |
| CM90F95-4 | 10.5" | 9.75" | 4.0" | 9.57" | 9.05" | 6.6" | CCM18S |



Card Mount Module Plugboard™ sold separately

EIA Subracks



Компания «Океан Электроники» предлагает заключение долгосрочных отношений при поставках импортных электронных компонентов на взаимовыгодных условиях!

Наши преимущества:

- Поставка оригинальных импортных электронных компонентов напрямую с производств Америки, Европы и Азии, а так же с крупнейших складов мира;
- Широкая линейка поставок активных и пассивных импортных электронных компонентов (более 30 млн. наименований);
- Поставка сложных, дефицитных, либо снятых с производства позиций;
- Оперативные сроки поставки под заказ (от 5 рабочих дней);
- Экспресс доставка в любую точку России;
- Помощь Конструкторского Отдела и консультации квалифицированных инженеров;
- Техническая поддержка проекта, помощь в подборе аналогов, поставка прототипов;
- Поставка электронных компонентов под контролем ВП;
- Система менеджмента качества сертифицирована по Международному стандарту ISO 9001;
- При необходимости вся продукция военного и аэрокосмического назначения проходит испытания и сертификацию в лаборатории (по согласованию с заказчиком);
- Поставка специализированных компонентов военного и аэрокосмического уровня качества (Xilinx, Altera, Analog Devices, Intersil, Interpoint, Microsemi, Actel, Aeroflex, Peregrine, VPT, Syfer, Eurofarad, Texas Instruments, MS Kennedy, Miteq, Cobham, E2V, MA-COM, Hittite, Mini-Circuits, General Dynamics и др.);

Компания «Океан Электроники» является официальным дистрибьютором и эксклюзивным представителем в России одного из крупнейших производителей разъемов военного и аэрокосмического назначения «**JONHON**», а так же официальным дистрибьютором и эксклюзивным представителем в России производителя высокотехнологичных и надежных решений для передачи СВЧ сигналов «**FORSTAR**».



JONHON

«**JONHON**» (основан в 1970 г.)

Разъемы специального, военного и аэрокосмического назначения:

(Применяются в военной, авиационной, аэрокосмической, морской, железнодорожной, горно- и нефтедобывающей отраслях промышленности)

«**FORSTAR**» (основан в 1998 г.)

ВЧ соединители, коаксиальные кабели,
кабельные сборки и микроволновые компоненты:

(Применяются в телекоммуникациях гражданского и специального назначения, в средствах связи, РЛС, а так же военной, авиационной и аэрокосмической отраслях промышленности).



Телефон: 8 (812) 309-75-97 (многоканальный)

Факс: 8 (812) 320-03-32

Электронная почта: ocean@oceanchips.ru

Web: <http://oceanchips.ru/>

Адрес: 198099, г. Санкт-Петербург, ул. Калинина, д. 2, корп. 4, лит. А