

4

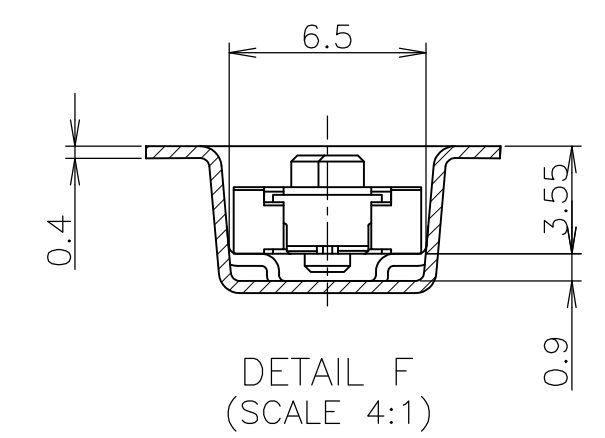
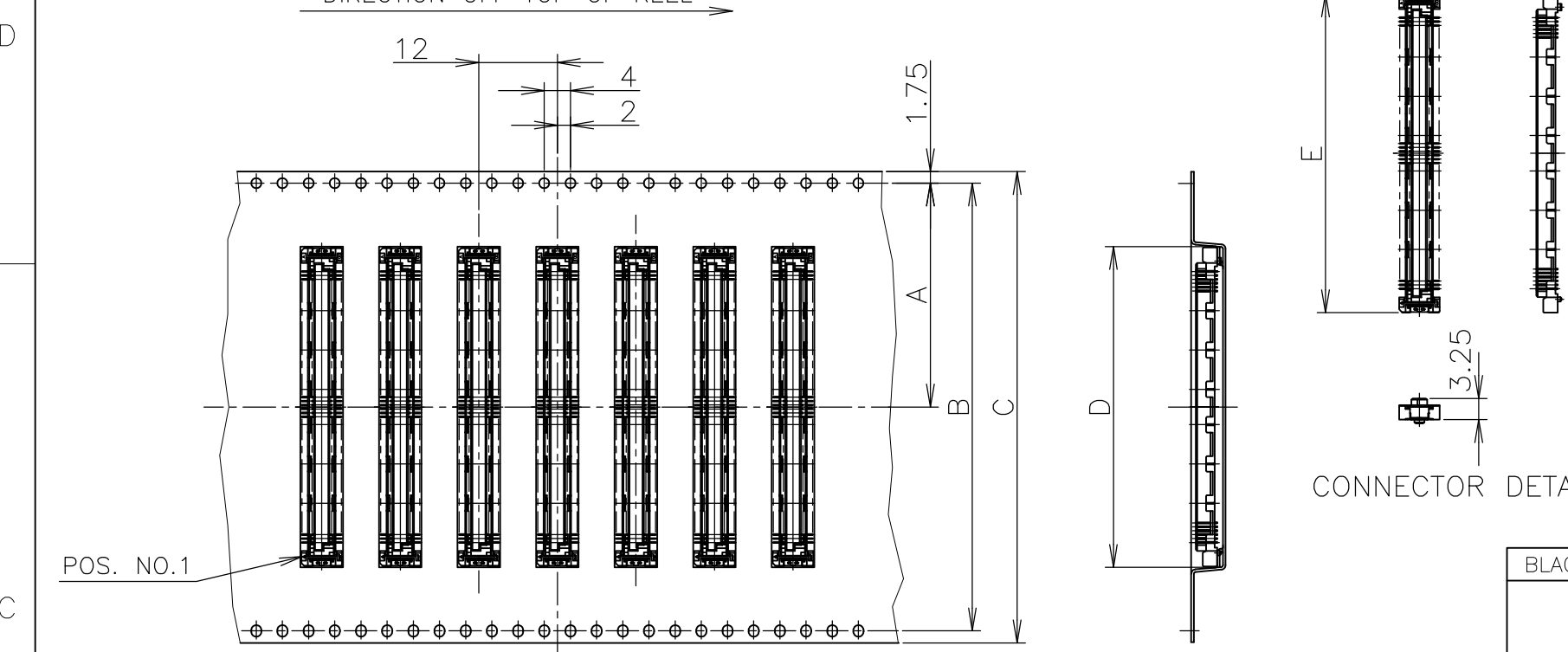
3

2

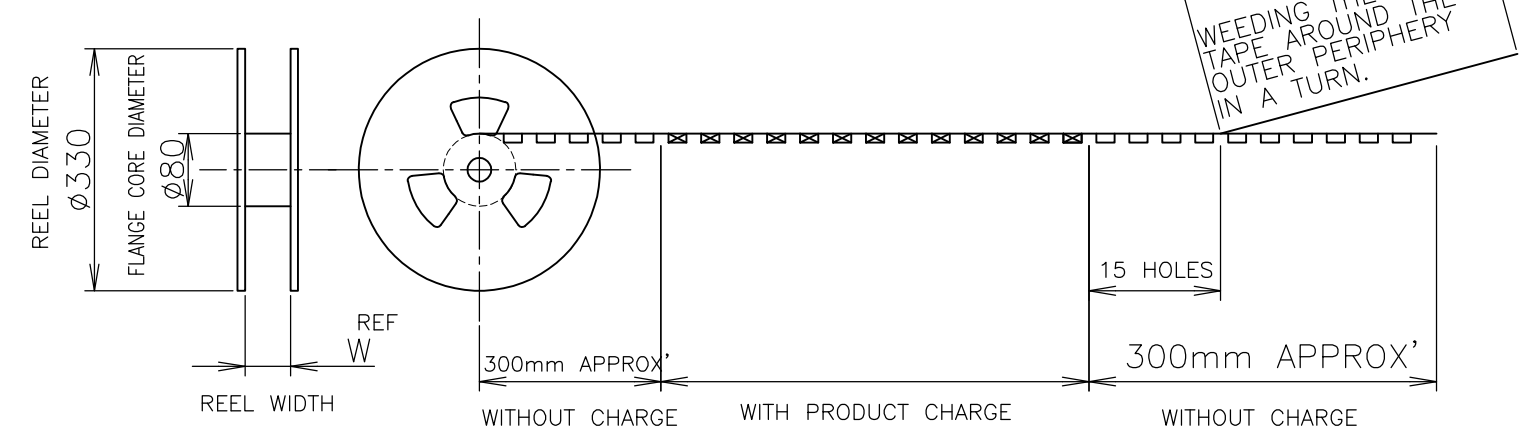
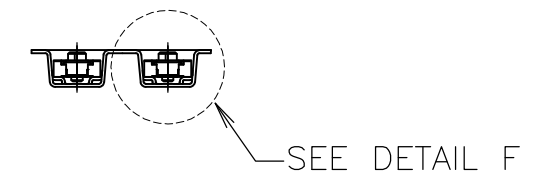
1

THIS DRAWING IS UNPUBLISHED. RELEASED FOR PUBLICATION DEC , 1996.  
 © COPYRIGHT 1996 BY TYCO ELECTRONICS CORPORATION. ALL RIGHTS RESERVED.

LOC	DIST	REVISIONS				
P	LTR	DESCRIPTION	DATE	DWN	APVD	
J						
	D	REVISED ECR-08-000340	01FEB08	T.T	T.F	
	E	REVISED PER ECO-17-005300	27MAY17	B.J	S.Y	



CONNECTOR DETAIL



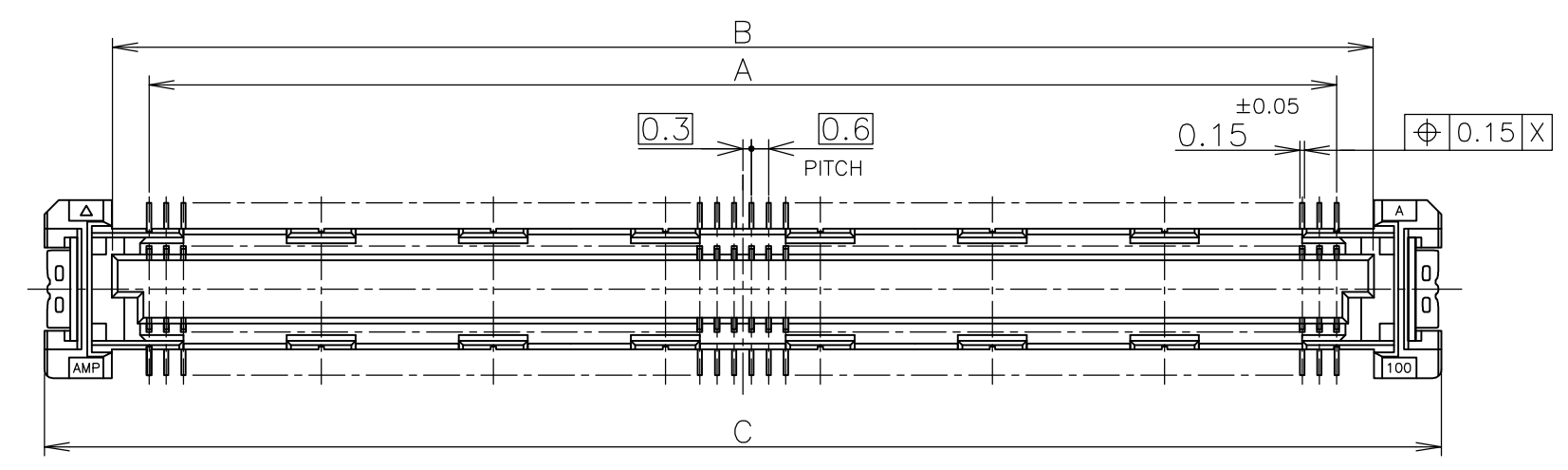
HOUSING COLOR	SEALANT	TOOLING STATUS	QTY.	W	E	D	C	B	A	POS.	PART NO.
BLACK	AVAILABLE		1000	77.5	48.7	49	72	68.4	34.2	140	8-5353189-0
	NOT AVAILABLE			77.5	54.7	55	72	68.4	34.2	160	6-5353189-1
				77.5	48.7	49	72	68.4	34.2	140	6-
				61.5	42.7	43	56	52.4	26.2	120	5-
				61.5	36.7	37	56	52.4	26.2	100	5-
	NOT AVAILABLE			61.5	33.7	34	56	52.4	26.2	90	5-
	AVAILABLE			49.5	30.7	31	44	40.4	20.2	80	5-
	NOT AVAILABLE			49.5	27.7	28	44	40.4	20.2	70	5-
	NOT AVAILABLE			49.5	24.7	25	44	40.4	20.2	60	5-
	AVAILABLE			37.5	21.7	22	32	28.4	14.2	50	5-
	NOT AVAILABLE			37.5	18.7	19	32	28.4	14.2	40	5-
	AVAILABLE			1000	29.5	15.7	16	24	11.5	30	5-5353189-1
NATURAL	NOT AVAILABLE		1000	77.5	54.7	55	72	68.4	34.2	160	1-5353189-1
				77.5	48.7	49	72	68.4	34.2	140	1-
				61.5	42.7	43	56	52.4	26.2	120	
	NOT AVAILABLE			61.5	36.7	37	56	52.4	26.2	100	
	AVAILABLE			61.5	33.7	34	56	52.4	26.2	90	
	NOT AVAILABLE			49.5	30.7	31	44	40.4	20.2	80	
				49.5	27.7	28	44	40.4	20.2	70	
				49.5	24.7	25	44	40.4	20.2	60	
				37.5	21.7	22	32	28.4	14.2	50	
				37.5	18.7	19	32	28.4	14.2	40	
	NOT AVAILABLE			1000	29.5	15.7	16	24	11.5	30	5353189-1

3 THIS PRODUCT WAS COATED BY FLUX-PENETRATION -INHIBITING AGENT.

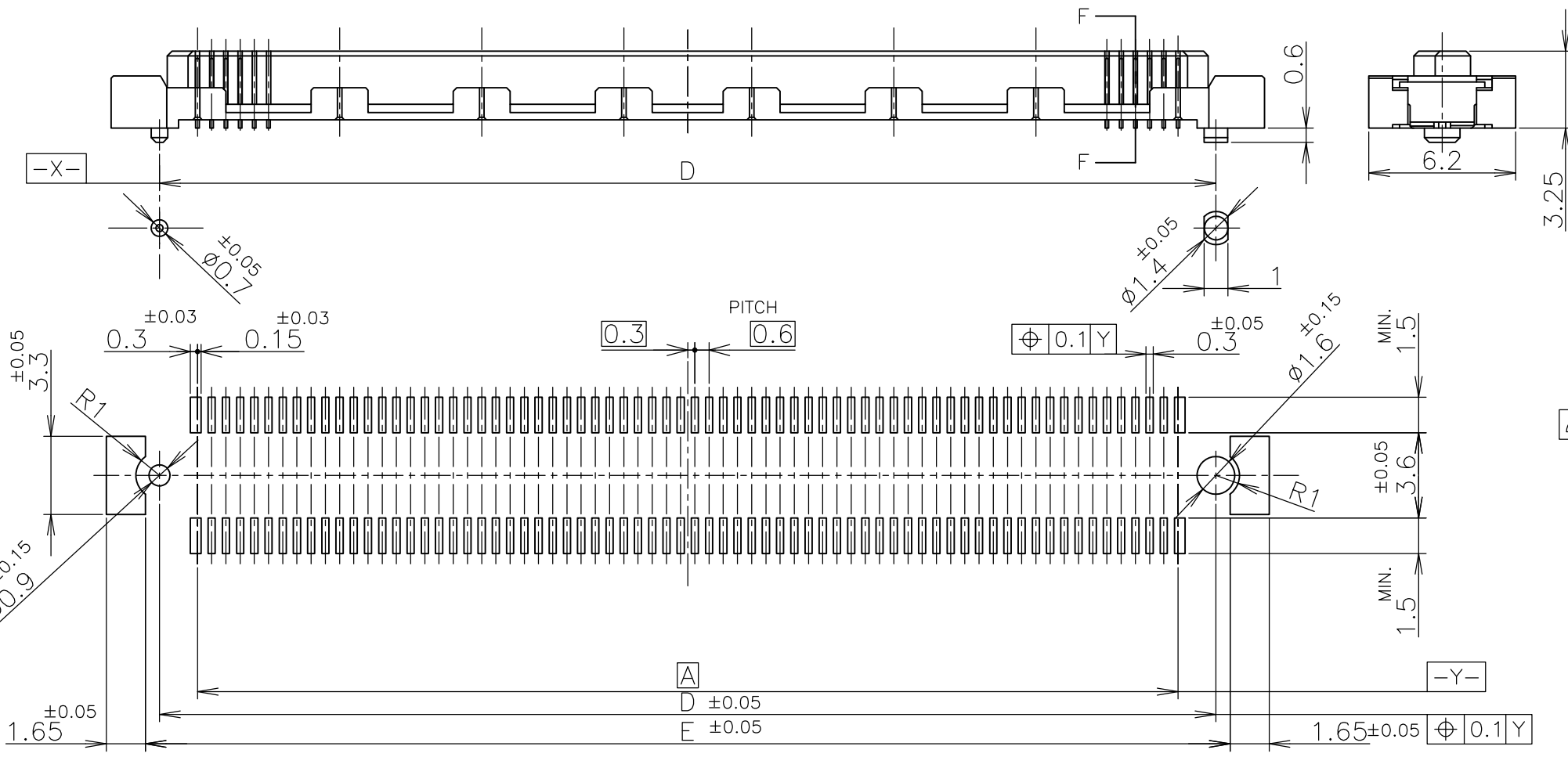
THIS DRAWING IS A CONTROLLED DOCUMENT.

DIMENSIONS: MM	TOLERANCES UNLESS OTHERWISE SPECIFIED:	DWN HAWKING HE 20DEC04	Tyco Electronics Corporation Kawasaki, Japan	
	0 PLC ± 0.2	CHK STEVEN YAO 20DEC04	EMBOSS ASSY	
	1 PLC ± 0.2	APVD I.ENOMOTO 20DEC04	FH 0.6BTB CONNECTOR	
	2 PLC ± 0.2	PRODUCT SPEC	REC 4H STD TYPE	
	3 PLC ± 0.2	108-60047	SIZE	CAGE CODE
	4 PLC ± 0.2	APPLICATION SPEC	114-5255	DRAWING NO
	ANGLES ± 5°	WEIGHT	A3	00779
MATERIAL	FINISH	CUSTOMER DRAWING	C-5353189	
			RESTRICTED TO	
			SCALE 1:1	SHEET 1 OF 2
				REV E

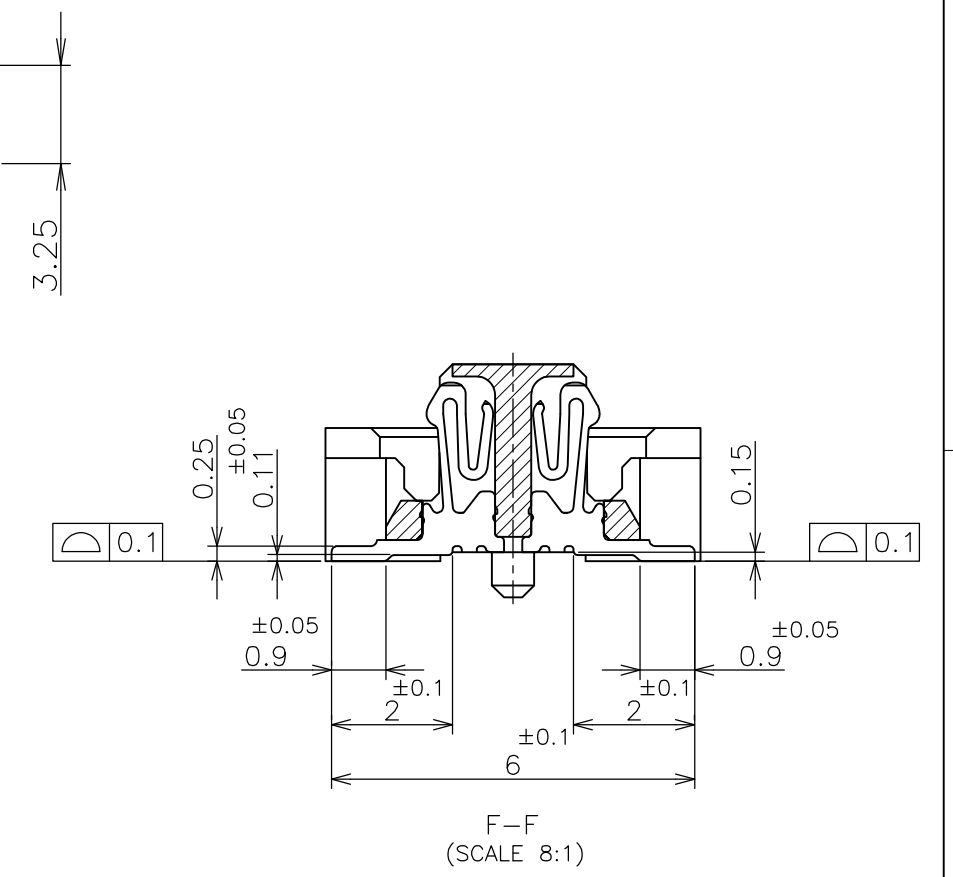
LOC	DIST	REVISIONS					
J		P	LTR	DESCRIPTION	DATE	DWN	APVD
		-		SEE SHEET 1	-	-	-



△ MATERIAL : HOUSING : HIGH TEMP THERMO PLASTIC  
 UL94V-0  
 CONTACT : COPPER ALLOY  
 △ FINISH : UNDER PL Ni 0.0013mm MIN ALL OVER.  
 CONTACT AREA 0.0002 MIN Au PL.  
 SOLDERING AREA 0.00005 MIN Au PL.



REFERENCE P.C. BOARD LAYOUT



AVAILABLE	51.8	50.6	54.7	50	47.4	160
AVAILABLE	45.8	44.6	48.7	44	41.4	140
NOT AVAILABLE	39.8	38.6	42.7	38	35.4	120
NOT AVAILABLE	33.8	32.6	36.7	32	29.4	100
AVAILABLE	30.8	29.6	33.7	29	26.4	90
AVAILABLE	27.8	26.6	30.7	26	23.4	80
AVAILABLE	24.8	23.6	27.7	23	20.4	70
NOT AVAILABLE	21.8	20.6	24.7	20	17.4	60
AVAILABLE	18.8	17.6	21.7	17	14.4	50
NOT AVAILABLE	15.8	14.6	18.7	14	11.4	40
NOT AVAILABLE	12.8	11.6	15.7	11	8.4	30
TOOLING STATUS	E	D	C	B	A	POS

THIS DRAWING IS A CONTROLLED DOCUMENT.		DWN		Tyco Electronics		Tyco Electronics Corporation	
DIMENSIONS: MM		TOLERANCES UNLESS OTHERWISE SPECIFIED:		NAME		Kawasaki, Japan	
		0 PLC ± 0.3 1 PLC ± 0.3 2 PLC ± 0.3 3 PLC ± 0.3 4 PLC ± 0.3 ANGLES ± 3°		PRODUCT SPEC		EMBOSS ASSY	
MATERIAL		FINISH		APPLICATION SPEC		FH 0.6BTB CONNECTOR	
△		△		RESTRICTED TO		REC 4H STD TYPE	
CUSTOMER DRAWING		SCALE 4:1		SIZE A3		CAGE CODE 00779	
		SHEET 2 OF 2		DRAWING NO G-5353189		REV E	

Компания «Океан Электроники» предлагает заключение долгосрочных отношений при поставках импортных электронных компонентов на взаимовыгодных условиях!

Наши преимущества:

- Поставка оригинальных импортных электронных компонентов напрямую с производств Америки, Европы и Азии, а так же с крупнейших складов мира;
- Широкая линейка поставок активных и пассивных импортных электронных компонентов (более 30 млн. наименований);
- Поставка сложных, дефицитных, либо снятых с производства позиций;
- Оперативные сроки поставки под заказ (от 5 рабочих дней);
- Экспресс доставка в любую точку России;
- Помощь Конструкторского Отдела и консультации квалифицированных инженеров;
- Техническая поддержка проекта, помощь в подборе аналогов, поставка прототипов;
- Поставка электронных компонентов под контролем ВП;
- Система менеджмента качества сертифицирована по Международному стандарту ISO 9001;
- При необходимости вся продукция военного и аэрокосмического назначения проходит испытания и сертификацию в лаборатории (по согласованию с заказчиком);
- Поставка специализированных компонентов военного и аэрокосмического уровня качества (Xilinx, Altera, Analog Devices, Intersil, Interpoint, Microsemi, Actel, Aeroflex, Peregrine, VPT, Syfer, Eurofarad, Texas Instruments, MS Kennedy, Miteq, Cobham, E2V, MA-COM, Hittite, Mini-Circuits, General Dynamics и др.);

Компания «Океан Электроники» является официальным дистрибьютором и эксклюзивным представителем в России одного из крупнейших производителей разъемов военного и аэрокосмического назначения «JONHON», а так же официальным дистрибьютором и эксклюзивным представителем в России производителя высокотехнологичных и надежных решений для передачи СВЧ сигналов «FORSTAR».



## JONHON

«JONHON» (основан в 1970 г.)

Разъемы специального, военного и аэрокосмического назначения:

(Применяются в военной, авиационной, аэрокосмической, морской, железнодорожной, горно- и нефтедобывающей отраслях промышленности)

«FORSTAR» (основан в 1998 г.)

ВЧ соединители, коаксиальные кабели,  
кабельные сборки и микроволновые компоненты:

(Применяются в телекоммуникациях гражданского и специального назначения, в средствах связи, РЛС, а так же военной, авиационной и аэрокосмической отраслях промышленности).



Телефон: 8 (812) 309-75-97 (многоканальный)

Факс: 8 (812) 320-03-32

Электронная почта: [ocean@oceanchips.ru](mailto:ocean@oceanchips.ru)

Web: <http://oceanchips.ru/>

Адрес: 198099, г. Санкт-Петербург, ул. Калинина, д. 2, корп. 4, лит. А